



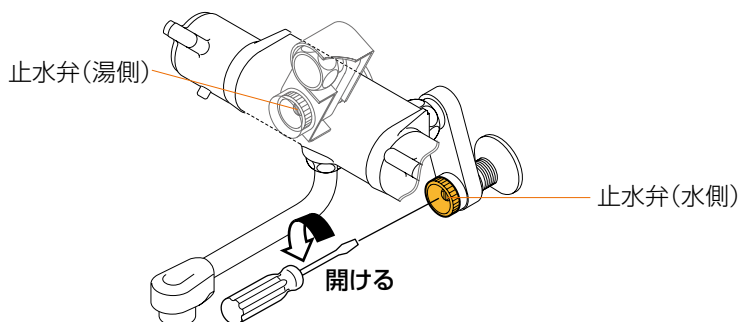
熱いお湯しか出ない！

チェック! 1

水側の止水弁を**閉めすぎ**ていませんか？

水栓の水側の**止水弁を開けて**ください。

- 水栓の水側の止水弁を開いてください。



チェック! 2

水栓のストレーナに**ごみ**や**水あか**が詰まっていますか？

ストレーナを**お手入れ**してください。
(16ページ参照)



※ここで紹介しているメンテナンス方法は代表的な機種です。詳しくは商品の取扱説明書をご覧ください。