

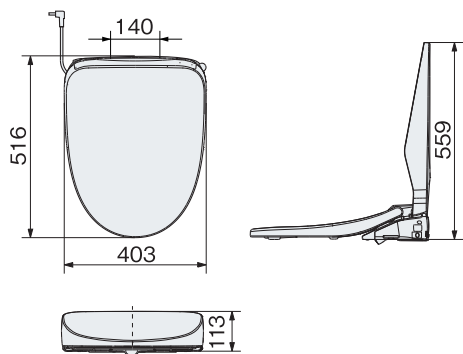
仕様一覧表

※品番の□内に色記号を入れてご注文ください。 ホワイト [WS] パステルアイボリー [PF] パステルピンク [NP]

品番	CH842□	CH843□	CH844□	CH845□
給水方式	水道直結給水式			
電源	交流 100 V 50-60 Hz			
定格消費電力	本体:1020 W (電熱装置:1010 W 電動機:10 W) 便座:47 W 脱臭運転時:4 W	本体:1020 W 便座:47 W 脱臭運転時:4 W		本体:1018 W 便座:47 W
ワイヤレスリモコン	直流3 V (単4形乾電池 2個)			
ひとセンサー	直流3 V (単4形乾電池 2個)		—	—
最大消費電力量	1234 W (水温 5℃、室温 0℃の場合)			1232 W (水温5℃、室温0℃の場合)
年間消費電力量*1	87 kWh/年(112 kWh/年)	104 kWh/年(140 kWh/年)		
区分*2	瞬間式			
暖房標準表面温度*3	「切」室温、3段階切り換え「低」約29℃(約29℃) / 「中」約33℃(約30℃) / 「高」約37℃(約33℃)			
便座安全装置	温度ヒューズ			
脱臭装置脱臭剤	触媒脱臭			—
脱臭装置吸込風量	0.11 m³/分			—
乾燥装置風量	0.27 m³/分	—	—	—
乾燥装置温風調節	「低」約35℃/「中」約41℃/ 「高」約48℃(室温20℃のとき)	—	—	—
乾燥装置安全装置	温度ヒューズ・温度過昇防止装置	—	—	—
洗浄装置シャワー流量	おしり洗浄 0.45 L/分 ビデ洗浄 0.45 L/分			
洗浄装置流量調節	9段階	5段階		
洗浄装置標準温水温度	「切」水温、3段階切り換え「低」約35.5℃ / 「中」約37.5℃ / 「高」約39.5℃			
洗浄装置安全装置	温度ヒューズ・温度過昇防止装置・逆流防止装置			
使用水压範囲	49~735 kPa { 0.5~7.5 kgf/cm² }			
その他の安全装置	漏電検知機能・着座センサー			
使用温度範囲*4	5~35℃(給水温度)、0~40℃(周囲温度)			
標準寸法	40 cm×11 cm×52 cm			
本体質量	4.1 kg	3.6 kg	3.3 kg	3.2 kg
電源コード長さ	95 cm			
同梱部品	給水ホース分岐金具付(95 cm)、 パッキンセット、クイックファスナー、取付ボルトセット、 説明書セット、クッション、リモコンセット、ひとセンサーセット、 取付ねじセット<リモコン用、ひとセンサー用>、 乾電池セット<リモコン用、ひとセンサー用>		給水ホース分岐金具付(95 cm)、 パッキンセット、クイックファスナー、取付ボルトセット、 説明書セット、リモコンセット、 リモコン用取付ねじセット、リモコン用乾電池セット	

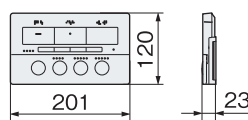
寸法図

●本体

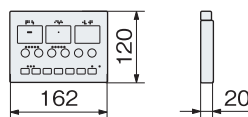


●リモコン

CH842□・CH843□

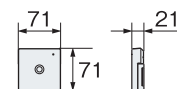


CH844□・CH845□



●ひとセンサー

単位:mm



※1: 年間消費電力量は4人家族(男性2人・女性2人)で使用の場合。[室温:5℃(冬季)・15℃(春秋)・28℃(夏季)、水温:15℃]おしり洗浄使用1日4回、ビデ洗浄使用1日8回、男性小用1日4回で省エネ法(2012年度基準)の測定方法に準拠し、標準品を測定して計算しました。()内は8時間切設定による節電をしない場合の年間消費電力量です。※2: 省エネ法(2012年度基準)の区分。※3: ()内は着座していないときの温度です。※4: 水温が約10℃以下では、洗浄流量が低下することがあります。