

# 長期間使用しないとき

全機種



チェック!

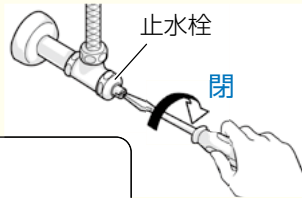
何日間使用しませんか？

7日以上の場合 → 手順 **1** を参照ください。  
1か月以上の場合 → 手順 **1** + **2** を参照ください。

1

## 本体の水抜きをする。

1 止水栓を閉める。



**注意**



止水栓を開いたまま  
ストレーナーを外さない  
水が噴き出し拡大損害になります。

2 リモコンまたは本体操作ボタンで

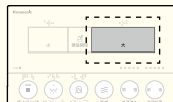


を押す。

※機種によって形状・場所が異なります。



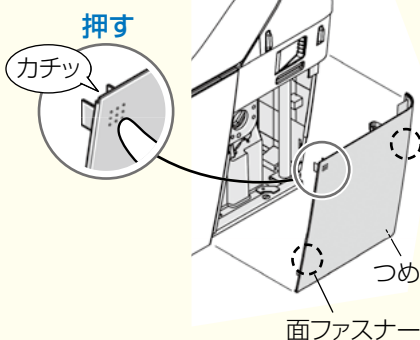
本体ボタン  
(CH1301)



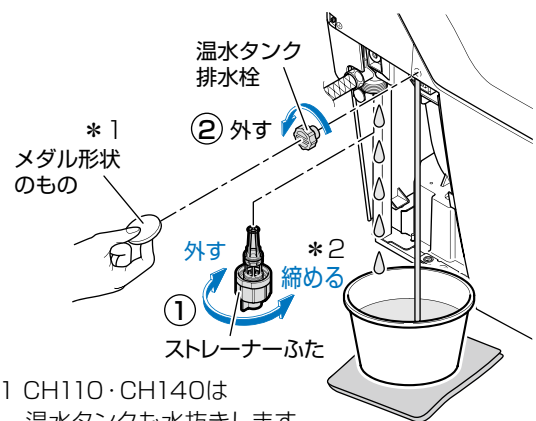
リモコン  
(CH1301)

3 サイドカバーを外す。

(図は外しかた例)



4 ストレーナーを外して水抜きする。



\*1 CH110・CH140は  
温水タンクも水抜きします。  
\*2 ストレーナーは、「カチッ」と  
なるまで締め付けてください。

約1 L程度

**注意**



止水栓を開いたまま  
ストレーナーを外さない  
水が噴き出し拡大損害になります。

5 温水洗浄機能の水抜きをする。

\*1 CH110・CH140は 4 の温水タンクの水抜きで  
完了です。

CH130	リモコンの「ノズル除菌」を押し 自動洗浄ランプが点滅するまで待つ
CH120 CH100	リモコンの「ノズル除菌」+「自動便器 洗浄」を同時に2秒押しする

※水抜きには約10分かかります。

6 ストレーナーを元どおりに取り付ける  
電源プラグを抜く。

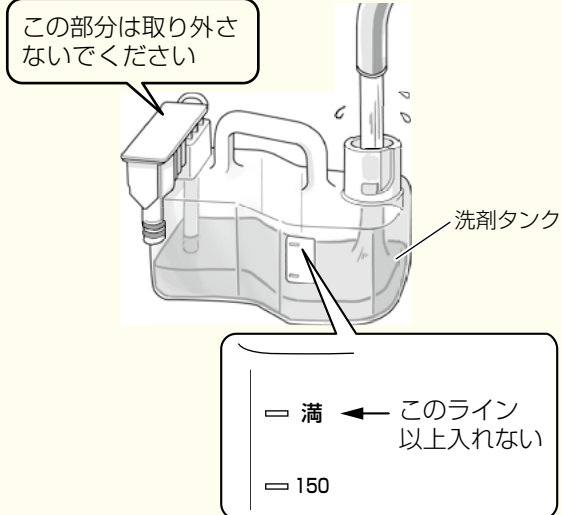
次ページへつづく⇒

## 2

### 洗剤タンクと 本体内を洗浄する。

#### 1 洗剤タンクに水を入れる。

※タンクの形状は品番によって変わります。



#### 2 本体内を洗浄する。

**洗剤開始** を押す

※2回実施してください。

※ボタンは本体側面または本体天面にあります。ボタン位置は機種によって異なります。

#### 3 洗剤タンクの水を抜き、ホルダーにセットする。

#### 4 本体内の水を抜く。

**洗剤開始** を押す

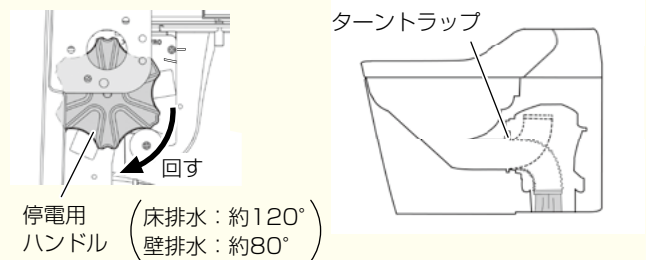
## 3

### 室温が0℃以下になる 地域の場合

#### 1 ターントラップを排水状態にする。

- 寒冷地ヒーターを使用すると、結露により部品が劣化するおそれがあります。
- ため水を放置すると、凍結により便器が破損するおそれがあります。

本書Y3ページの「停電・断水したときの排水方法(1)」の手順①～④を実施してください。



#### 2 ターントラップ入口を封止する。

不凍液を混ぜた水  
または砂

