

脱臭が効かない！ 音が大きい！

温水洗浄一体型のみ



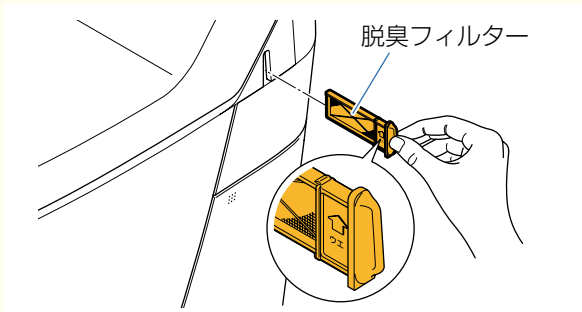
チェック!

脱臭フィルター、脱臭吸込口に**ごみが詰まっています**ませんか？

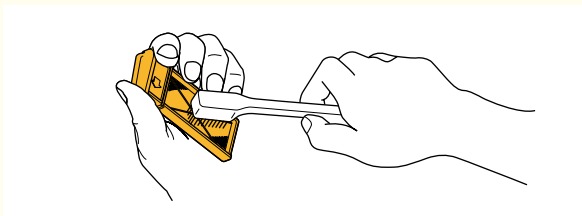
脱臭フィルター、脱臭吸込口を お手入れしてください。

脱臭フィルターのお手入れ

- 1 つまみを持って引き出す。



- 2 歯ブラシなどでほこりを取り除く。



- 3 元に戻す。
矢印を上にして挿入してください。

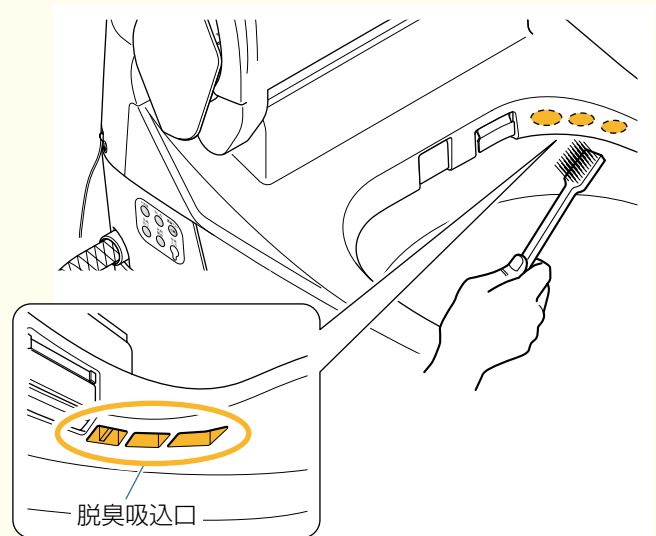
使用する
道具・洗剤



脱臭吸込口のお手入れ

- 脱臭吸込口が詰まると適正な性能が得られなくなります。
- 効果が弱くなったり、脱臭音が大きくなったときは脱臭吸込口のお手入れをしてください。

- 1 乾いた歯ブラシなどで汚れを取る。
綿ほこりやペーパーズなどを取り除いてください。



- ノズルの出入り口と温風吹出口と脱臭吸込口付近に洗剤をかけないでください。
(故障の原因になります。)