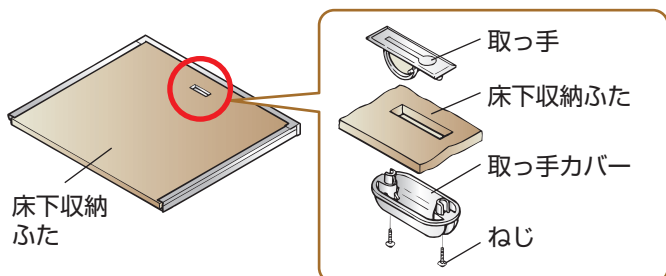


# 床下収納ふたの取っ手を交換したい！

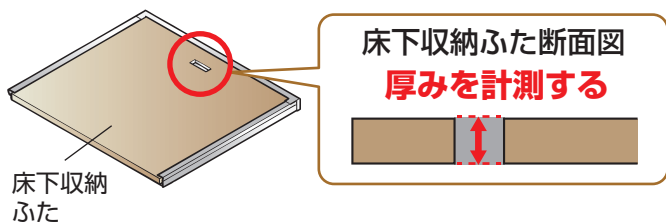


**チェック!** 床下収納ふたの厚みを計測してください。

**対応** 床下収納ふたの厚みに合った取っ手を取り付けてください。



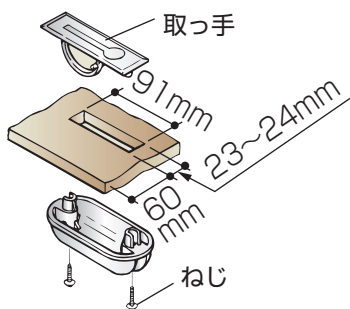
① 床下収納ふたから取っ手を取り外す



② 床下収納ふたの厚みを計測する

③ 床下収納ふたの厚みに合った取っ手を準備する

	ねじの長さ	ふたの厚み
①	20mm	15mm
		18mm
②	25mm	21mm



④ 床下収納ふたに取っ手を取り付ける  
※ねじで取り付けてください。

### お願い

- 表裏同じ寸法で加工してください。
- 取っ手が自立しないことを確認してください。  
取っ手が自立していると、つまづくおそれがあります。
- 手回しドライバーで固定してください。  
電動ドライバーの場合、破損するおそれがあります。

使用する  
道具



プラス  
ドライバー

ハイパーツショップ 検索

クリックで  
WEBサイトへ

ハイパーツショップ

