



ソフトクローズ付き戸車引戸(床にレール有り)がうまく閉まらない



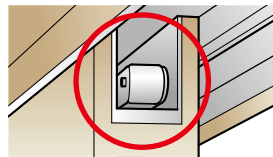
チェック! 引戸ソフトクローズ※1本体のアームの状態を確認してください。

リセット解除状態だとソフトクローズが作動せず、引戸が閉まらなくなります。また、リセット解除状態の場合、引戸ソフトクローズ受け部材も損傷しているため交換が必要です。

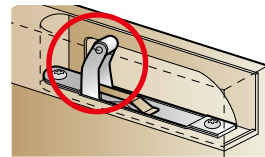
※1 ソフトクローズ機構：閉まる直前に穏やかな動作になり、ゆっくり静かに閉まります。



リセット状態



リセット解除状態



対応

引戸ソフトクローズ本体のアームをリセットし、引戸ソフトクローズ受け部材を交換してください。

※この作業で改善しない場合は、工務店様または修理相談窓口へご依頼ください。



警告

- 交換の際は、必ず保護眼鏡を着用する
部品が落下してけがをするおそれがあります。



注意

- 調整する時は、手回しドライバーを使用し、電動ドライバーは使用しない
- 受け部材が外れて、けがをするおそれがあります。
- 手が届かない場合は、無理に作業をしない
工務店様または修理相談窓口へご依頼ください。

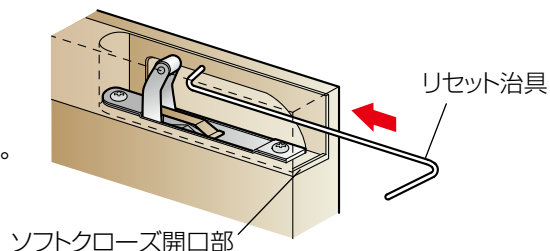


- 対象シリーズ リビエ、ベリティス
※ベリティスHB型、HC型(アルミ製引戸)は対象外です。

1. 引戸ソフトクローズ本体のリセット

- 1 ソフトクローズの開口部にリセット治具を挿入する

※リセット治具は、受け部材セット(品番:MJB9301□2(N-NK-W))に同梱されています。

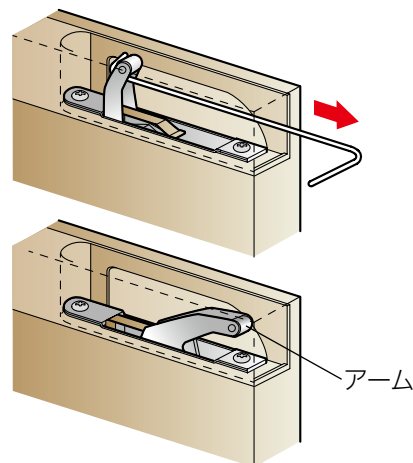


次ページへつづく⇒

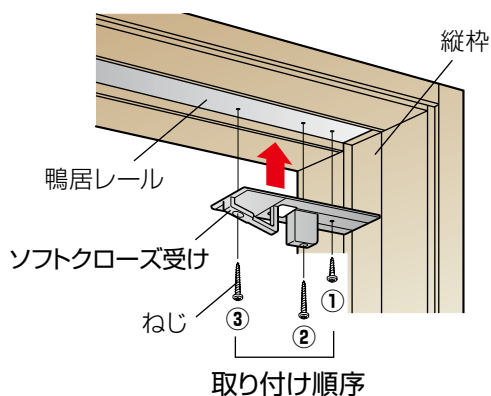
2 リセット治具をアームに引っ掛けゆっくりと引っ張る

抜けにくい場合はリセット治具を斜めに傾けると抜けやすくなります。

3 アームがリセットされたことを確認する



2. ソフトクローズ受け部材の交換

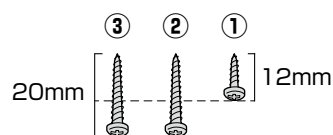


①～③のねじを外して受け部材を取り外し、新しいものに交換する

※ねじの長さが異なりますので、間違えないようご注意ください。

※受け部材の取り付け向きを間違えないでください。

※一番短いねじが外側（縦枠側）になります。



警告

●交換の際は、必ず保護眼鏡を着用する

部品が落下してけがをするおそれがあります。

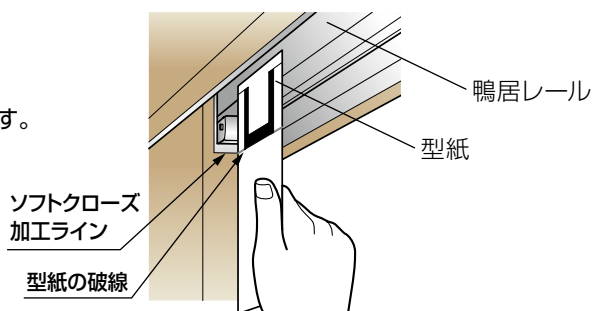
3. 引戸の高さ調整

お願い 受け部材交換後は、必ず引戸の高さを確認・調整してください。

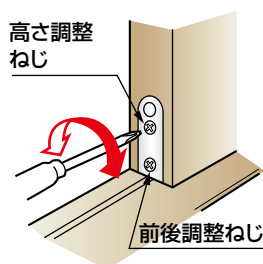
1 鴨居レールの上面に型紙を当てる

※型紙は、受け部材セット (品番:MJB9301□1(N・NK・W))に同梱されています。

2 ソフトクローズの加工ラインが型紙の破線と合うように調整する



3 戸車の高さ調整ねじを回して、引戸本体を上下させて調整する

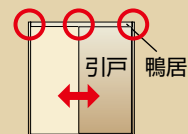


次ページへつづく⇒

戸車の調整を行っても不具合が再発する場合は、工務店様または修理相談窓口にご依頼ください。

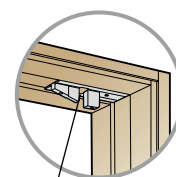
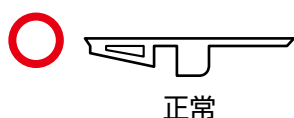
高さ調整後は、ソフトクローズが正常に作動するか確認してください。

引戸を開いた時と閉じた時の戸先・戸尻のすべてを確認してください。



チェック!2 ソフトクローズ本体のアームがリセット状態の場合、鴨居レールのソフトクローズ受け部材を観察し、割れや変形がないか確認してください。

受け部材が割れたり、変形しているとソフトクローズが上手く作動しなくなります。



ソフトクローズ受け部材

対応 ソフトクローズ受け部材を交換し、戸車の高さを調整してください。

1. ソフトクローズ受け部材の交換

25ページ 2.ソフトクローズ受け部材の交換 を参照してください。

2. 引戸の高さ調整

25ページ 3.引戸の高さ調整 を参照してください。

引戸ソフトクローズ本体のアーム、鴨居レールの受け部材どちらも異常が見られない場合や判断が難しい場合は、工務店様または修理相談窓口へご依頼ください。

使用する
道具



プラス
ドライバー



保護眼鏡

クリックで
WEBサイトへ

ハイパーツショップ 検索

ハイパーツショップ