

カギが回りにくい！ カギを交換したい！



対応

交換用の錠前を準備し、交換してください。
対象品番：MJSシリーズ／MJAPSシリーズ

⚠ 注意

- 電動ドライバーは使用しない
破損、動作不良、がたつきの原因になります。
- 手回しドライバーで最後まで締め付ける
がたつきの原因になります。

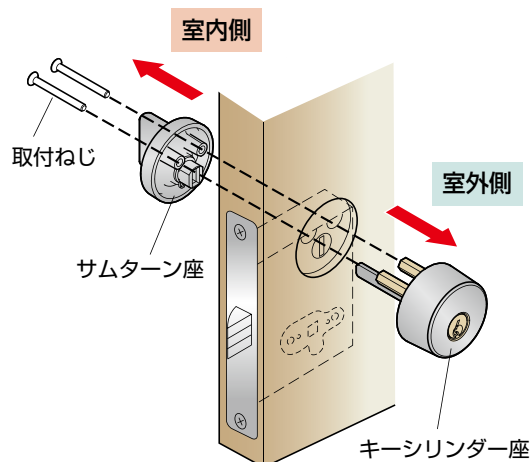


1. 既存の錠前の取り外し

取付ねじ（2本）を外し、錠前を取り外す

※解錠の状態で行ってください。

※手回しドライバーを使用してください。

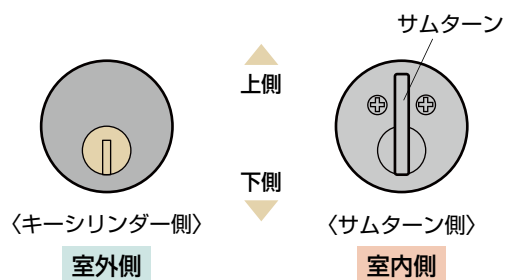


2. 交換用錠前の取り付け

※キーは抜いた状態で施工してください。

（キーを挿した状態で施工すると、キーが抜けなくなる場合があります。）

① 錠前のキー側、サムターン側および上下方向を確認する



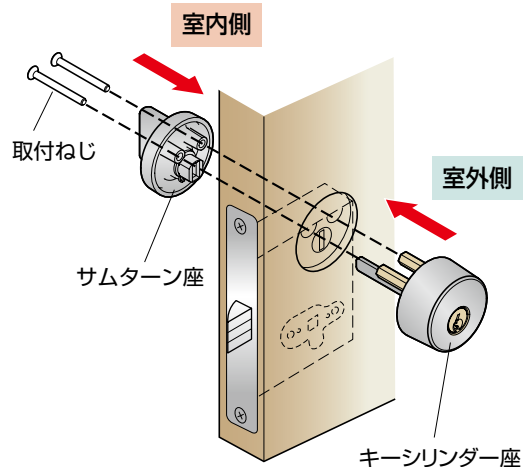
次ページへつづく⇒

2 錠前を取付ねじ(2本)でドアに取り付ける

- ※解錠の状態で行ってください。
- ※手回しドライバーを使用してください。
- ※キーシリンダー座を押さえながらねじ締めを行ってください。

お願い

- 電動ドライバーは使用しないでください。
破損、動作不良、がたつきの原因になります。
- 手回しドライバーで最後まで締め付けてください。
がたつきの原因になります。



3. 作動・施錠の確認

確認項目

- 1 錠前が確実に固定されているか？
- 2 取り付け後、キーおよびサムターンで施錠・解錠できるか？

使用する
道具



プラス
ドライバー

ハイパーツショップ 検索

クリックで
WEBサイトへ

ハイパーツショップ