

# ポップアップ排水栓が ななめになったまま 閉まらない！



チェック!

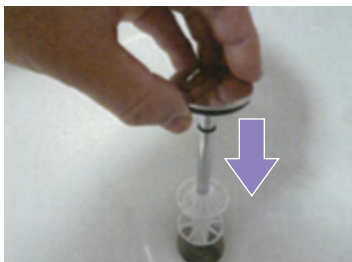
排水栓が、他の部品に挟まれていませんか？

排水栓を引き抜いて**垂直に差し込んで**ください。

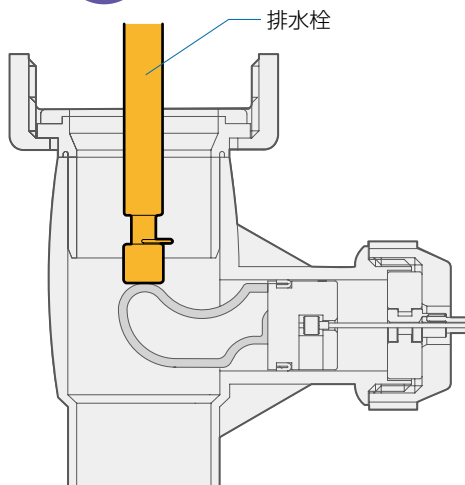
解説

排水栓が、洗面ボールの排水穴にななめに差し込まれ、他の部品に挟まれていると、ポップアップ引棒を操作しても排水栓が動かない場合があります。

① 排水栓を引き抜いて、垂直に差し込む。



○ 正しい



✕ 部品に挟まれ  
ななめに入っている

