

浴槽のお問合せ前の確認ポイント

お問合せの際には以下の情報が必要です。写真は手ぶれやピンボケのないように撮影してください。

Step ① ドア上部のメーカーラベルの写真

Panasonic

National

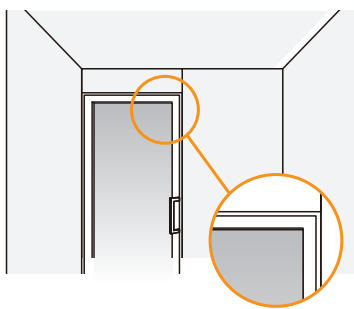
NAIS

Step ② 件名No.ラベルの写真

2002. 12月
件名No. AHZ155
 松下電工株式会社

National 件名管理NO
松下電工 **731181**
 アフターサービス用 はがさないで下さい

浴室内側から見てドア枠の上部 もしくは 床の排水溝の内部



Step ③ 必要事項をご記入ください

● 所在地 都 / 道 / 府 / 県 (いずれかを○で囲んでください) 市 町 / 村

● 住宅種別(いずれかを○で囲んでください) 戸建住宅 / 集合住宅

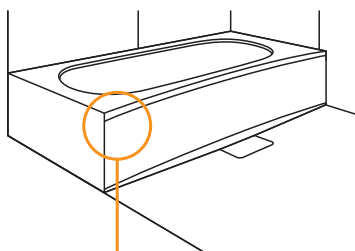
● マンションやアパート名(集合住宅の場合のみご記入ください)

● 浴室の設置年月 年 月

Step ④ 浴槽まわりの写真と品番ラベルの写真および浴槽の寸法

● 浴槽の形状がわかる全体写真と以下の有無や仕様がわかる写真

- 排水栓
- 釜穴開口
- 浴槽内ハンドル



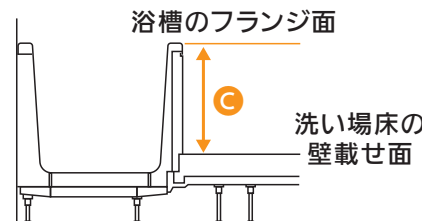
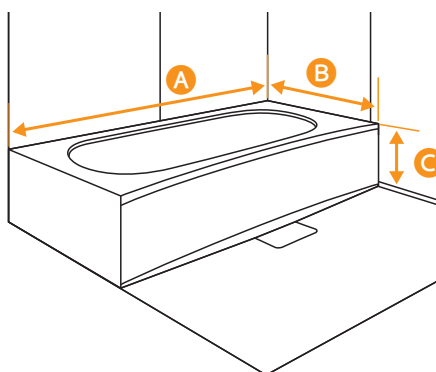
品番の表示例

RLD74RTI3SR ←品番

140102180AC ←ロットNo.

● 浴槽の寸法

(A)長手寸法(壁側)×(B)奥行き寸法(壁側)
 ×(C)洗い場床の壁載せ面から浴槽のフランジ面までの高さ寸法)



Aの寸法 mm

Bの寸法 mm

Cの寸法 mm