

浴室のシリーズや仕様のお問合せ前の確認ポイント

お問合せの際には以下の情報が必要です。写真は手ぶれやピンボケのないように撮影してください。

Step ① ドア上部のメーカーラベルの写真

Panasonic

National

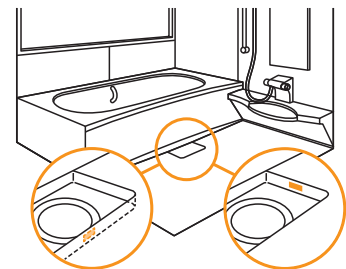
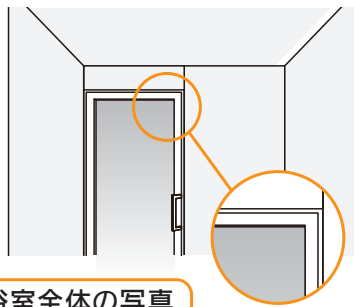
NAIS

Step ② 件名No.ラベルの写真

2002. 12月
件名No. AHZ155
 松下電工株式会社

National 件名管理NO
松下電工 **731181**
 アフターサービス用 はがさないで下さい

浴室内側から見てドア枠の上部 もしくは 床の排水溝の内部



〈排水溝手前〉／〈排水溝側面〉

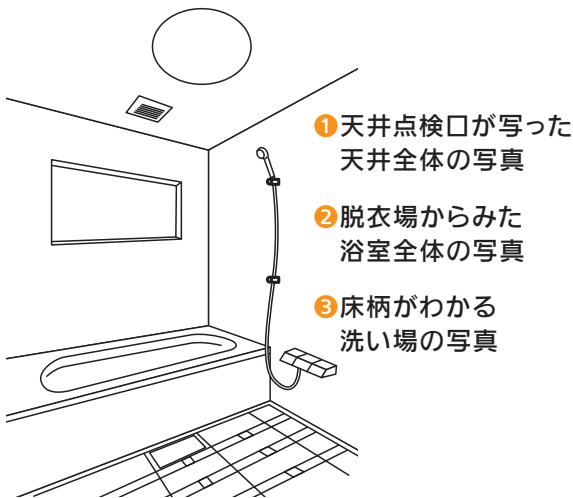
Step ①、②のラベルがない場合は、浴室全体の写真

Step ③ 必要事項をご記入ください

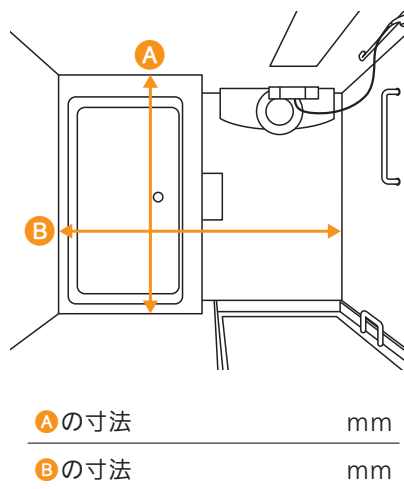
- | | | | |
|-------------------------|--------------------------------|----------------------------------|-------|
| ● 所在地 | 都 / 道 / 府 / 県 (いずれかを○で囲んでください) | 市 | 町 / 村 |
| ● 住宅種別 (いずれかを○で囲んでください) | 戸建住宅 / 集合住宅 | ● マンションやアパート名 (集合住宅の場合のみご記入ください) | |
| ● 浴室の設置年月 | 年 月 | ● 浴室の設置階 | 階 |

Step ④ 浴室の写真と寸法および勝手の位置

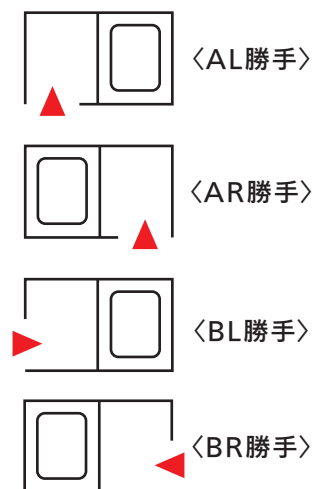
● 脱衣場からみた以下の写真



● 浴室の内々寸法



● 浴室の勝手



- 壁の仕様 (いずれかを○で囲んでください) 壁の数ヶ所に磁石が つく / つかない