

換気扇、暖房換気乾燥機のお問合せ前の確認ポイント

お問合せの際には以下の情報が必要です。写真は手ふれやピンボケのないように撮影してください。

Step ① ドア上部のメーカーラベルの写真

Panasonic

National

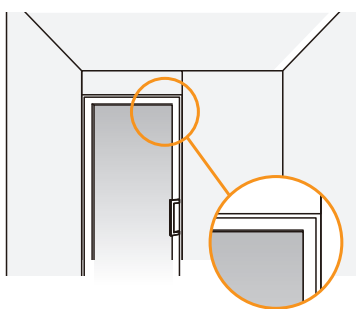
NAiS

Step ② 件名No.ラベルの写真

2002. 12月
件名No. AHZ155
 松下電工株式会社

National 件名管理NO
松下電工 **731181**
 アフターサービス用 はがさないで下さい

浴室内側から見てドア枠の上部 もしくは 床の排水溝の内部



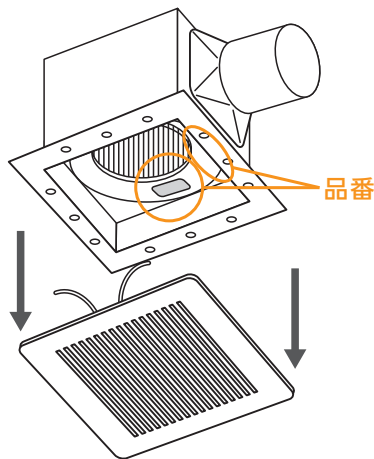
〈排水溝手前〉／〈排水溝側面〉

Step ③ 必要事項をご記入ください

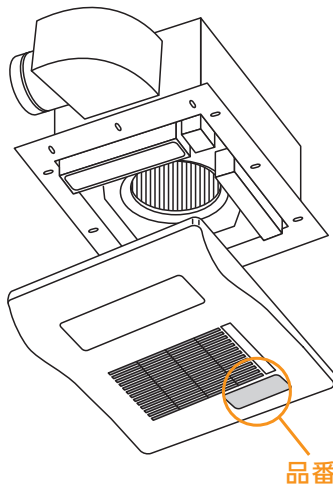
- 所在地 都 / 道 / 府 / 県 (いずれかを○で囲んでください) 市 町 / 村
- 住宅種別 (いずれかを○で囲んでください) 戸建住宅 / 集合住宅
- マンションやアパート名 (集合住宅の場合のみご記入ください)
- 浴室の設置年月 年 月

Step ④ 本体とリモコンの写真および掲載されてる品番

● 本体の写真と品番ラベルの写真

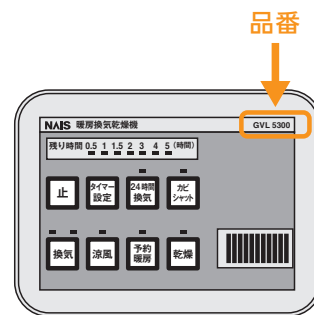


1. 電源を切って、ルーバー両端を下方に引っ張る
2. 隙間から見て品番を確認する



ラベルに記載されている品番を確認する

● リモコン全体の写真と品番



品番の表示例

GVL ****