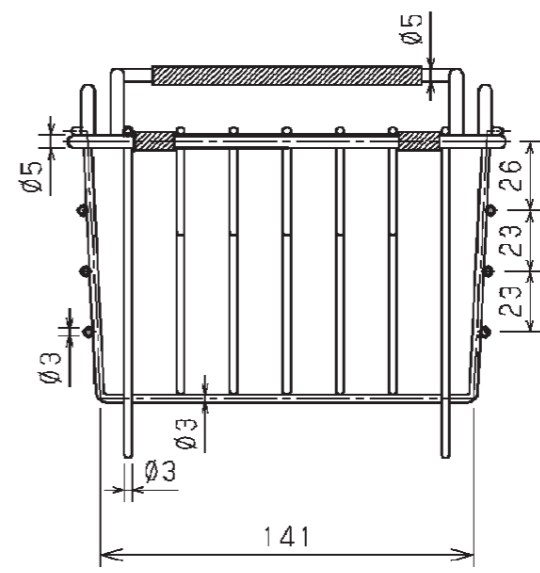
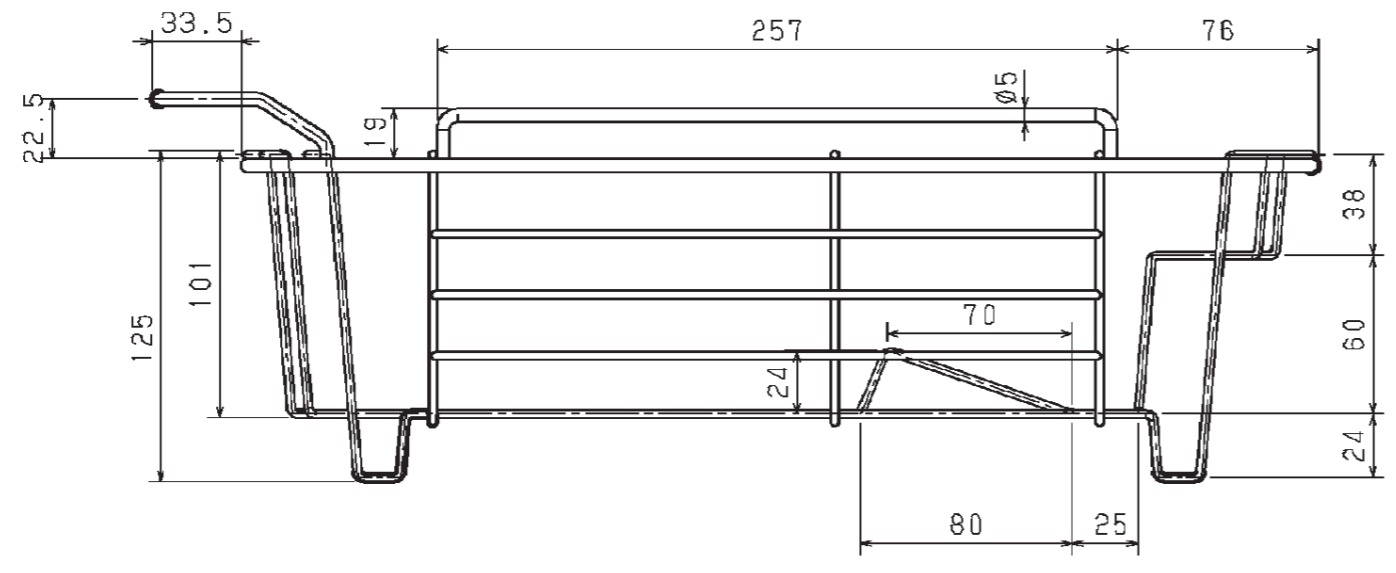
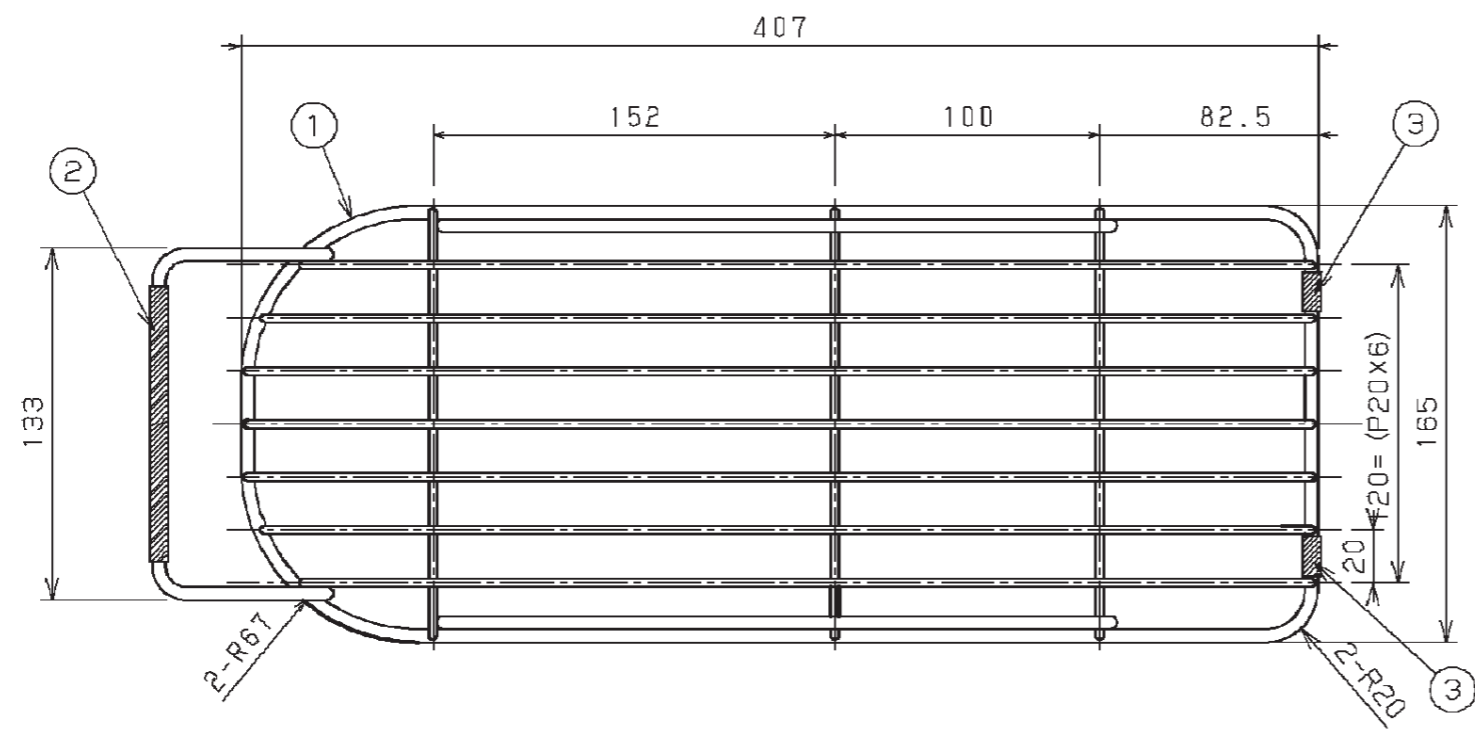


NO	部 材 名	数 量	備 考
1	水切カゴ本体	1	ステンレス 電解研磨仕上げ
2	シリコンチューブ	1	内径 $\phi 5$ ×外径 $\phi 7$ ×L104
3	シリコンチューブ	2	内径 $\phi 5$ ×外径 $\phi 7$ ×L15



Panasonic

縮 尺： 1/10

商品名：スキマレスシンク・ステンレス Sタイプ用水切りカゴ

品 番：38SC4C

パナソニック電工株式会社  
システムキッチン事業部