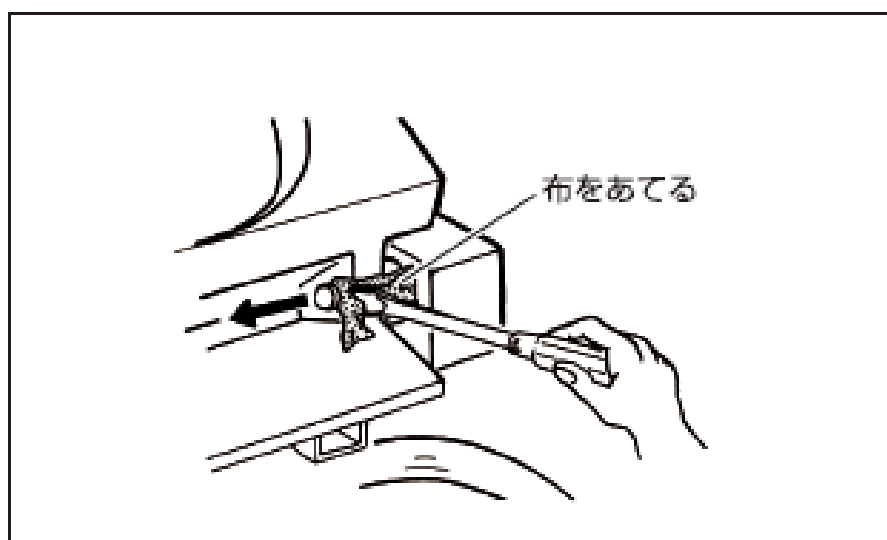


シャワレイン D・S (CH461・462) 便ブタ・便座の交換方法

◆用意するもの

マイナスドライバー

◆交換方法



- ヒンジピンを矢印方向に(－)ドライバー等で引き抜くと便座、便ブタがはずれます。(ヒンジピンは向きを確認してから引き抜いてください。)
- ヒンジピンを挿入する時はピンをもとの向きに合わせてください。