

スイングドア用レバーハンドルの交換方法

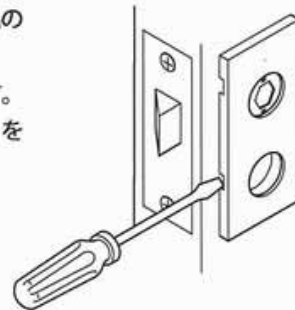
◆用意するもの（工具など）

- ・マイナスドライバー
- ・プラスドライバー

（電動工具は使用しないでください。ねじ頭がつぶれて調整できなくなったり、締め付けすぎによる不具合が生じるおそれがあります。）

◆交換方法

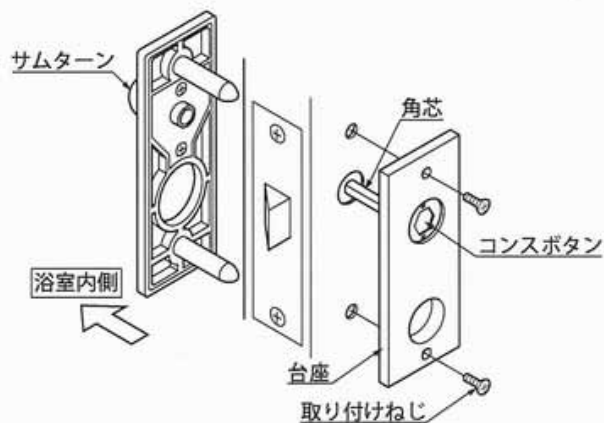
- ・交換時に、不要となった部品をドアから取り外す際は、以下の取り付け方法と逆の手順で行なってください。
- ・レバーハンドルの種類によっては、部品の形状および付属部品の有無が異なる場合があります。
- ・なお、ハンドルのみ交換する場合は、③④の作業のみとなります。
- ・台座カバーは側面の切り欠き（4カ所）にマイナスドライバーを差し込んで外してください。



1

ドアの両側から台座（長座）を取り付ける。

- ・サムターンの付いている方が浴室内側となります。
- ・サムターンツマミは右図のように縦にしてください。



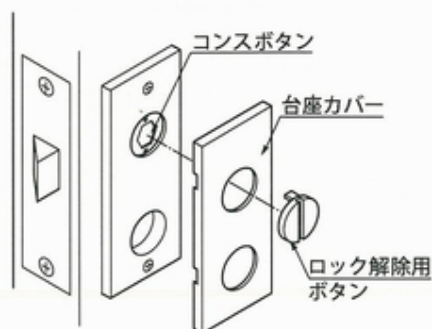
- ・コンスボタンは、右図のようにして角芯を通し、サムターンツマミの角穴に差し込んでください。



スイングドア用レバーハンドルの交換方法

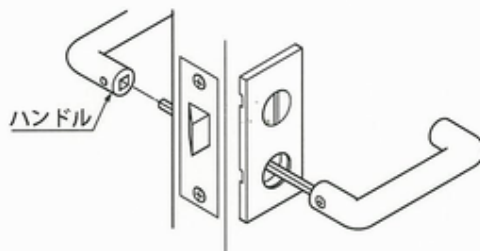
2

- ①台座カバーを取り付ける。
・浴室内側にも台座カバーがある場合、同様にして取り付けてください。
- ②コンスポタンにロック解除用ボタンを差し込む。



3

- ③ハンドルを取り付ける。
・梱包時にハンドル同士が固定されている場合は、取り付けねじをゆるめて、一方のハンドルを外してください。



4

- ④取り付けねじを締めて、ハンドルを固定する。

