

## 取替説明書 給気清浄フィルター

品番

FY-FDD2012C

- 「安全上のご注意」「お手入れのしかた」は、製品本体の取扱説明書をご覧ください。
- ・この取替説明書に記載されていない方法で取り替えられ、それが原因で故障を生じた場合は、商品の保証を致しかねますのでご注意ください。

お願い 水洗いはしないでください

- ◆フィルター交換方法、製品本体の取扱説明書は、当社ホームページでもご確認ください。

右のQRコード または「パナソニック 壁掛け熱交」で検索  
<https://sumai.panasonic.jp/air/kanki/kabekakefan>



フィルター使用開始  
年 月

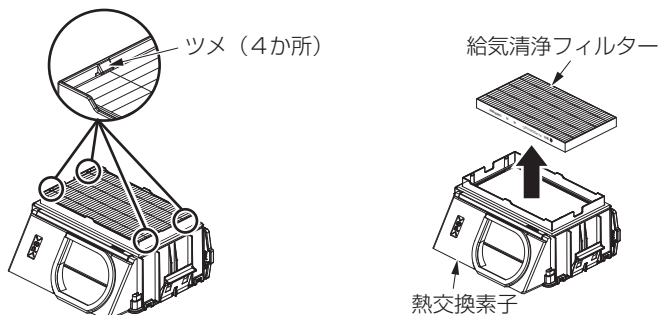
# 2年に1回を目安に 交換してください

※本取替説明書は、製品本体の取扱説明書と合わせて保管してください。  
フィルターの交換時期は目安であり、その期間交換しなくてよいと保証するものではありません。  
使用環境によっては目安の期間より早く交換が必要になります。

### 給気清浄フィルターのはずしかた

熱交換素子から給気清浄フィルターをはずす。

- ・ツメ（4か所）をはずしてください。

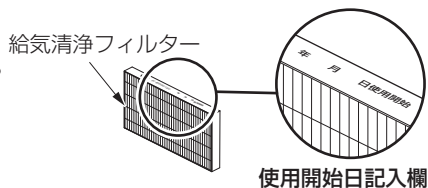


## 給気清浄フィルターの取り付けかた

- ①包装用ポリ袋から、フィルターを取り出し、使用開始日をフィルター枠の記入欄に市販の油性ペンにて記入する。

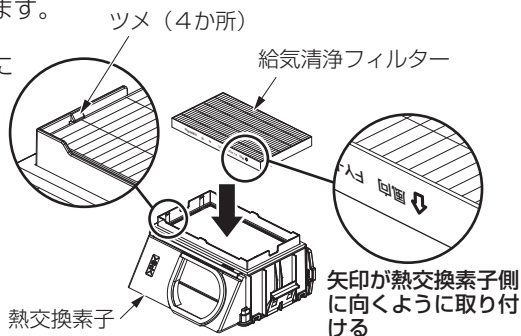
・給気清浄フィルターは、約2年を目安に交換してください。

フィルター交換時期は目安であり、その期間交換しなくてよいと保証するものではありません。使用環境によっては目安の期間より早く交換が必要になります。



- ②給気清浄フィルターを熱交換素子に挿入する。

・給気清浄フィルターには方向性があります。取り付け向きに注意してください。  
・ツメ（4か所）がしっかりかかるように取り付けてください。



## 給気清浄フィルターの捨てかた

- 使用済みフィルターは、お住まいの地域の処理方法に従って廃棄してください。  
材質：ポリエチレンテレフタレート／ポリプロピレンによって構成されています。

パナソニック株式会社  
パナソニック エコシステムズ株式会社

〒486-8522 愛知県春日井市鷹来町字下仲田4017番 TEL(0568)81-1511

© Panasonic Ecology Systems Co., Ltd. 2023

FDD212450-P0323-0