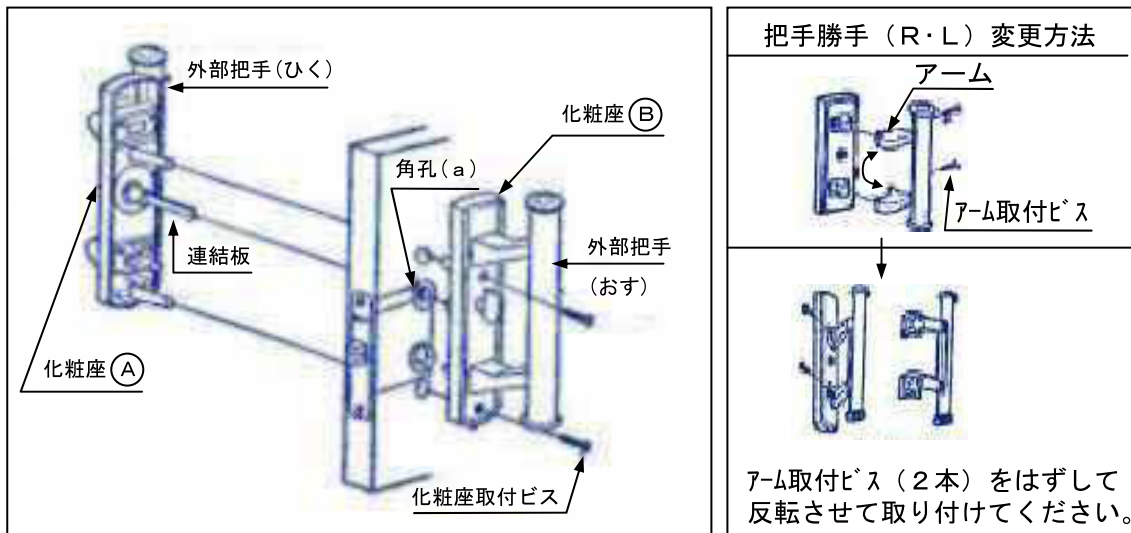


プッシュプルハンドル交換方法

◆用意するもの(工具など)

プラスドライバー

◆交換方法



〈外し方〉

①化粧座取付ビスをゆるめ、化粧座(A)(B)をはずしてください。

〈取付け方〉

①化粧座(A)(B)をとりつけ、化粧座取付ビスをしめつけてください。
(間仕切錠、表示錠の場合は連結板を角孔(a)に挿入してください。)

◆ご注意

①化粧座取付ビス、アーム取付ビスは最後までキッチリしめつけてください。
把手のがたつきの原因となります