



交換の際は、必ず
電源プラグを抜く

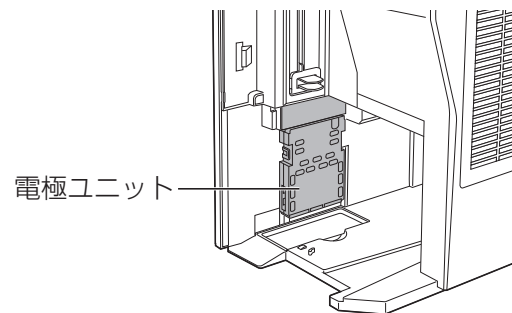
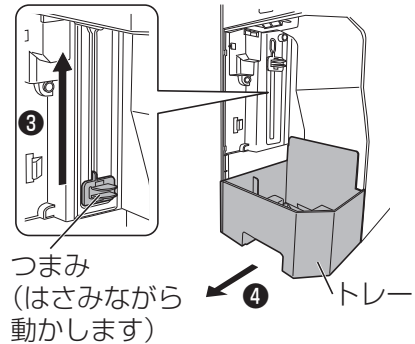
電極ユニット交換のしかた

取り外し方

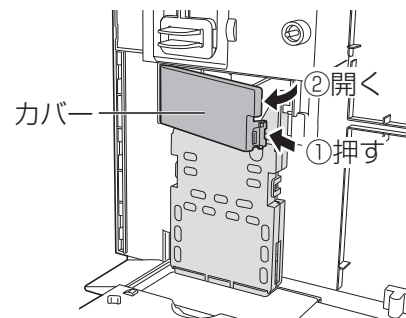
- 1 電源プラグを抜く
- 2 タンクを取り出す
- 3 つまみを一番上まで引き上げ、
電極ユニットを本体内部に格納する
- 4 トレーを本体から取り外す
 - トレーはつまみ(電極ユニット)を引き上げないと取り出せません。必ず電極ユニットが上がっていることを確認してから、トレーを取り外してください。
- 5 つまみを下げ、本体内部から
電極ユニットを出す

お願い

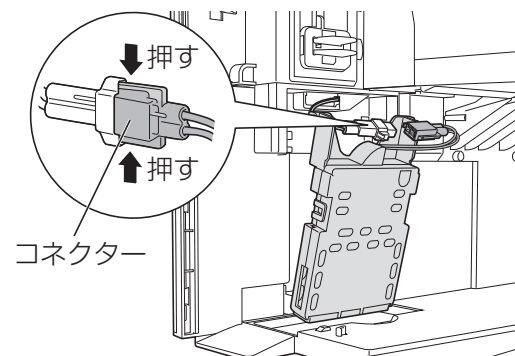
- 電極ユニットを引き上げるまたは引き下げる際は、つまみをはさみながら動かしてください。
- 付着した水が落ちないようにしてください。床に落ちた水はふき取ってください。(床や家財などに水がかかると、電解水の漂白作用により変色の原因になります。)



- 6 電極ユニットのカバーを外す

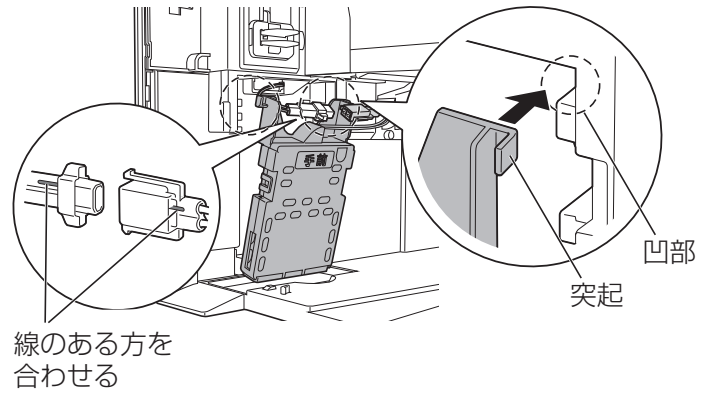


- 7 コネクターを外す

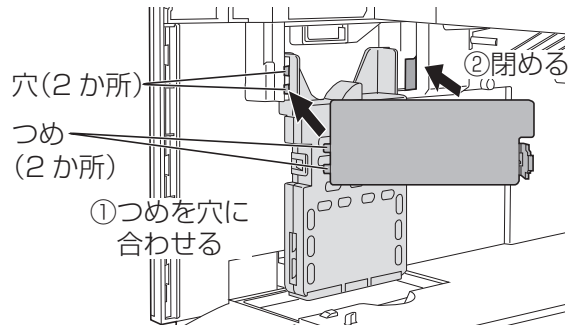


取り付け方

- 1 新しい電極ユニットの刻印を手前にしてコネクターを取り付け、本体に取り付ける



- 2 電極ユニットにカバーを取り付ける



- 3 つまみを一番上まで引き上げ、電極ユニットを本体内部に格納する

- 4 トレーを本体に戻す

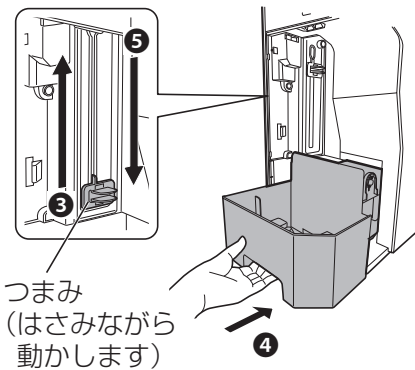
● トレーはつまみ(電極ユニット)を引き上げないと戻せません。必ず電極ユニットが上がっていることを確認してから、トレーを取りつけてください。

- 5 つまみを一番下まで引き下げる

- 6 タンクを本体に戻す

- 7 電源プラグをコンセントに差し込み、

電極交換 を約 3 秒押す



■ 電極ユニットの廃棄について

ご使用済みの電極ユニットは不燃物です。お住まいの地域のゴミ分別方法に従い廃棄してください。

パナソニック株式会社
パナソニック エコシステムズ株式会社
〒486-8522 愛知県春日井市鷹来町字下仲田 4017 番