



交換の際は、必ず
電源プラグを抜く

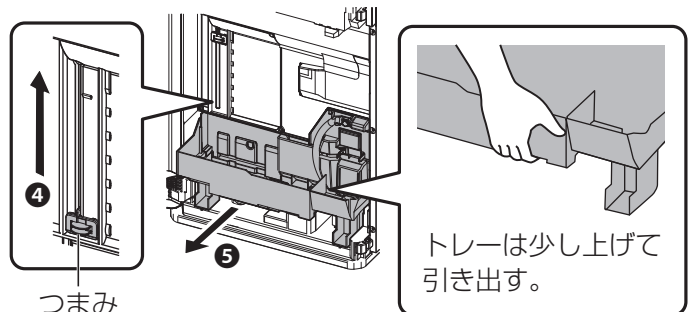
電極ユニット交換のしかた

取り外し方

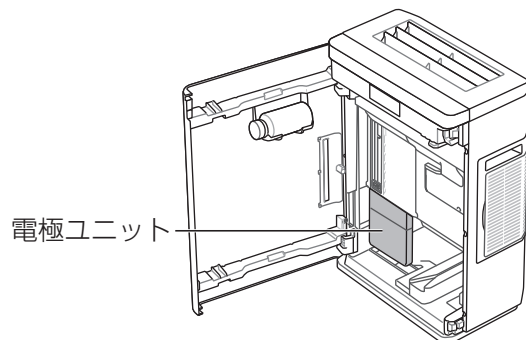
- 1 電源プラグを抜く
- 2 フロントパネルを開ける
- 3 給水タンクと排水タンクを取り出す
- 4 つまみを一番上まで引き上げ、
電極ユニットを本体内部に格納する
- 5 トレーを本体から取り外す
● トレーはつまみ(電極ユニット)を引き上げないと取り
出せません。必ず電極ユニットが上がっていることを
確認してから、トレーを取り外してください。
- 6 つまみを下げ、本体内部から
電極ユニットを出す

お願い

- 電極ユニットを引き上げるまたは引き下げる際は、
つまみをはさみながら動かしてください。
- 付着した水が落ちないようにしてください。
床に落ちた水はふき取ってください。
(床や家財などに水がかかると、電解水の漂白作用に
より変色の原因になります。)

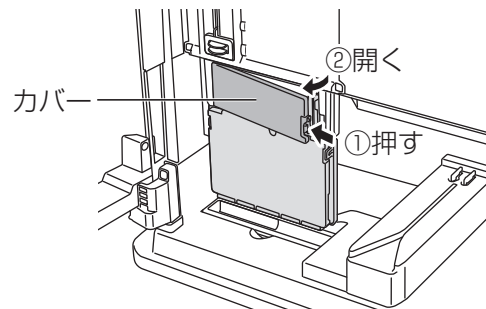


つまみ
(はさみながら動かします)



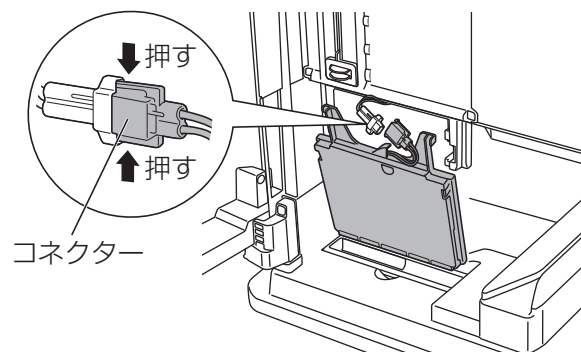
電極ユニット

- 7 電極ユニットのカバーを外す



カバー

- 8 コネクターを外す

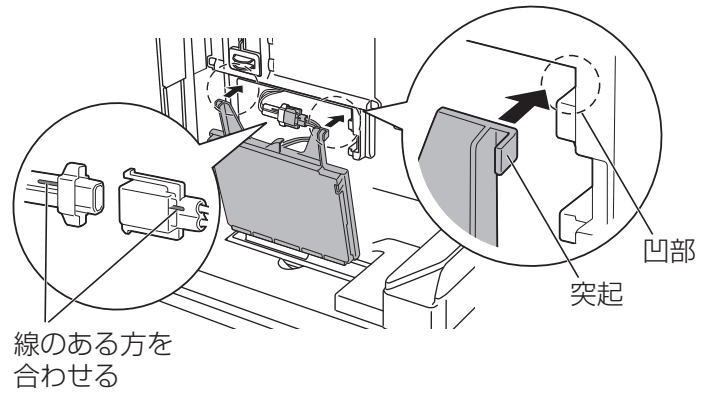


コネクター

取り付け方

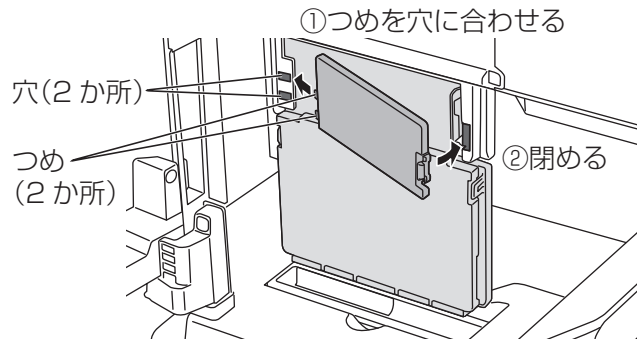
1 新しい電極ユニットのコネクターを 取り付け、本体に取り付ける

- 突起(2か所)を凹部(2か所)にはめ込む。



2 電極ユニットにカバーを取り付ける

- カバーは奥までしっかりとめ込む。
(確実に取り付いていないと、つまみを上げる際に
カバーが外れるおそれがあります)



3 つまみを一番上まで引き上げ、 電極ユニットを本体内部に格納する

4 トレーを本体に戻す

- トレーはつまみ(電極ユニット)を引き上げないと戻せません。必ず電極ユニットが上がっていることを確認してから、トレーを取りつけてください。

5 つまみを一番下まで引き下げる

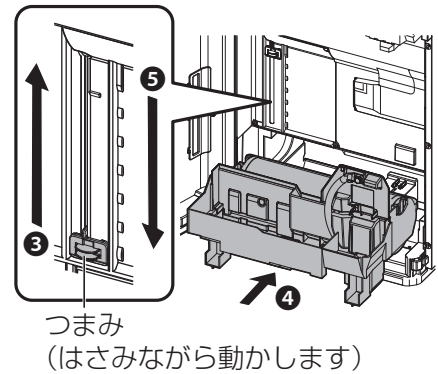
6 給水タンクと排水タンクを本体に戻す

7 電源プラグをコンセントに差し込み、

電極交換後

**リセット
(3秒押し)** を約 3 秒押す

8 フロントパネルを閉める



■電極ユニットの廃棄について

ご使用済みの電極ユニットは不燃物です。お住まいの地域のゴミ分別方法に従い廃棄してください。

パナソニック株式会社
パナソニック エコシステムズ株式会社
〒486-8522 愛知県春日井市鷹来町字下仲田 4017 番