

高性能フィルター 取替説明書

品番 TSVF01H

安全上のご注意 必ずお守りください

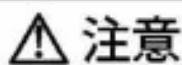
お使いになる人や他の人への危害、財産への損害を未然に防止するため、必ずお守りいただくことを、次のように説明しています。

■表示内容を無視して誤った使いかたをしたとき生じる危害や損害の程度を、次の表示で区分し、説明しています。



警告

この表示の欄は「死亡または重傷を負う可能性が想定される」内容です。



注意

この表示の欄は「傷害を負う可能性または物的損害のみが発生する可能性が想定される」内容です。

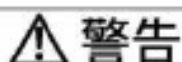
■お守りいただく内容の種類を、次の絵表示で区分し、説明しています。
(下記は、絵表示の一例です。)



このような絵表示は、してはいけない「禁止」内容です。



この絵表示は、必ず実行していただく「強制」内容です。



警告

■お手入れの際は、分電盤のブレーカーを切る



感電やけがをすることがあります。

■分電盤のブレーカーをぬれ手で切/入しない



ぬれ手禁止

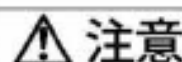
感電のおそれがあります。

■ガス漏れの際は換気扇のスイッチを入れたり切ったりしない



禁止

スイッチ火花によりガス爆発の原因となります。



注意

■お手入れの際は、ゴム手袋をお使いください



板金部品などの切り口や本体の突起、角などでけがをすることがあります。

標準フィルターのはずしかた

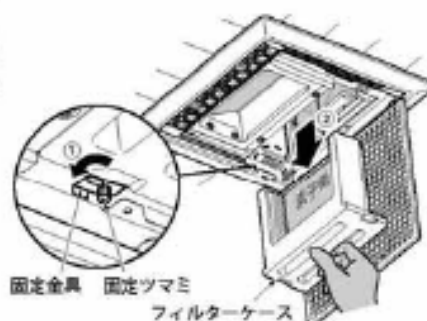
排気フィルター

排気フィルターのツマミ（2か所）を「はずす」側にして、排気フィルターを開く。



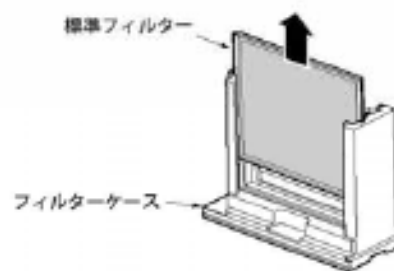
フィルターケース

- ①固定ツマミ（2か所）をゆるめ、固定金具を回転させてフィルターケースよりはずす。
- ②フィルターケースを下方に引き出す。
(フィルターにたまったゴミ・ホコリなどが落ちる場合がありますのでご注意ください。)



標準フィルター

フィルターケースから標準フィルターを取り出す。

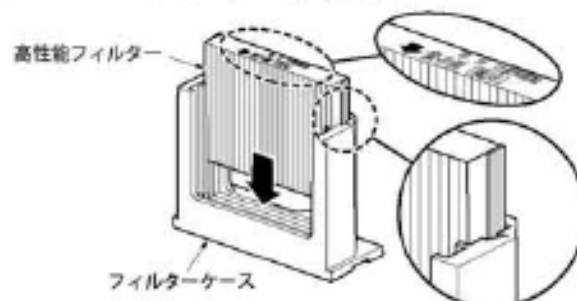


高性能フィルターの取り付けかた

①包装用ポリ袋から、高性能フィルターを取り出し、使用開始日をフィルター枠の記入欄に市販の油性ペンにて記入する。



②フィルターケースのガイドに高性能フィルターを差し込む。



※高性能フィルターには方向性があります。高性能フィルターの向きに注意してください。

●はずしかたの逆の順序で確実に組み立ててください。

高性能フィルターの捨てかた

●廃棄方法は、お住まいの市町村窓口で処理方法をご確認のうえ処理してください。
材質：P.P樹脂、ポリエステル、ポリオレフィン、ポリエチレンによって構成されています。

別売フィルター（オプション）のご案内

●お住まいの地域が、車の交通量が多いなど、NOx（窒素酸化物）が気になる場合は別売のNOxフィルター（品番：TSVFO1N）をおすすめします。
詳しくは、最寄りの販売施工店にお問い合わせください。