

## 玄関収納・アミカゴ(QCF76)取付方法

### ◆用意するもの(工具など)

ドライバー・電動ドリル

### ◆取付方法

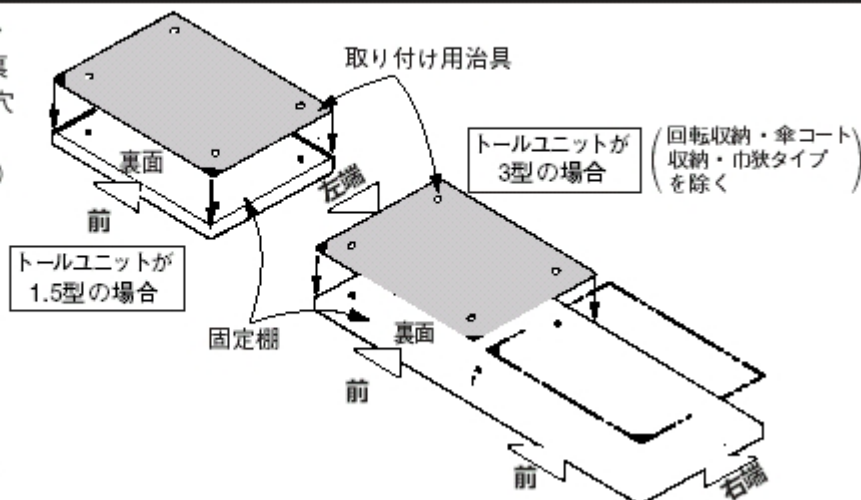
#### 1 下穴の加工

- 右の図のようにツールユニットの固定棚の裏面に治具をあてて、下穴をあける。  
( $\phi$ 2.5×深さ5 4ヶ所)

※治具:商品同梱

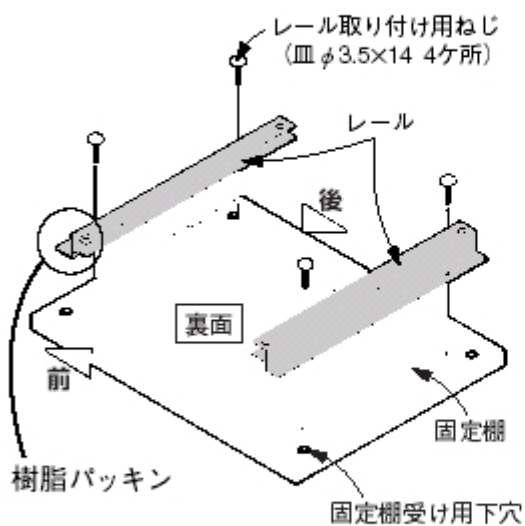
#### 注意

必ず固定棚が裏面であることを確認して取り付けてください。



#### 2 レールの取り付け

- レールをレール取り付け用ねじ(皿 $\phi$ 3.5×14)で取り付ける。(4ヶ所)



#### 注意

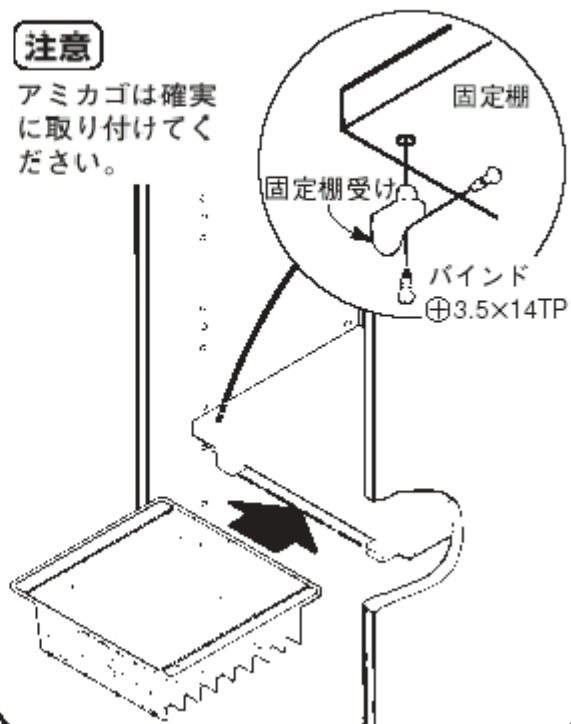
レールについている樹脂製のパッキンが固定棚の前面にくるように取り付けてください。

#### 3 アミカゴの取り付け

- 固定棚を取り付け、アミカゴを入れる。

#### 注意

アミカゴは確実に取り付けてください。



### ◆ご注意

- 必ず同梱のネジを使用する。(使用しないと、商品が落下してケガをするおそれがあります。)
- 部品は確実に取付ける。(落下によりケガをするおそれがあります。)