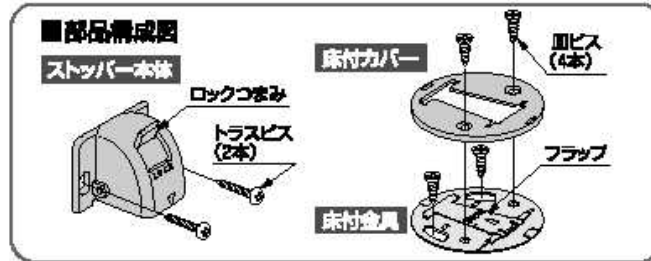


# 内装ドア・フラットドアストッパー取付方法

## ◆用意するもの(工具など)

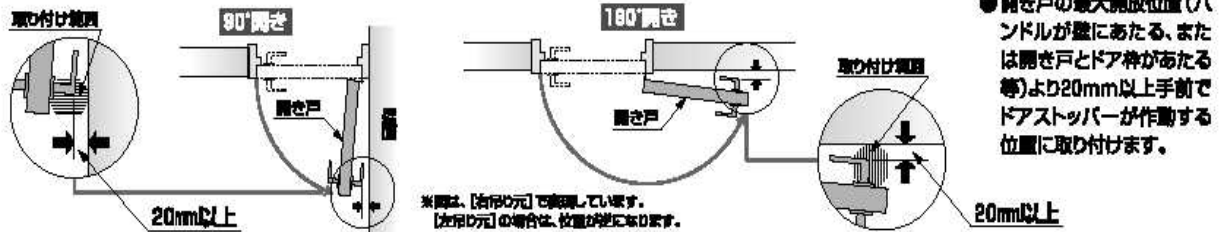
ドライバー

## ◆取付方法

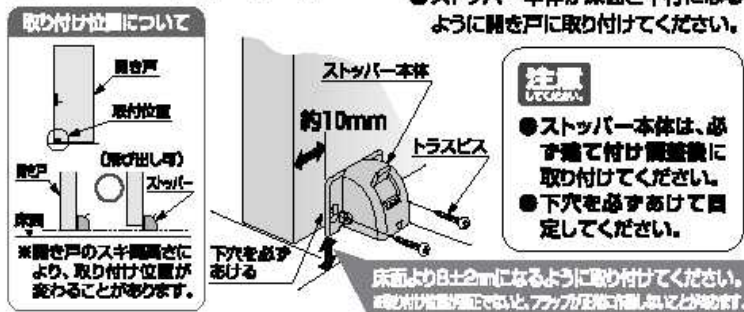


### 取り付け手順

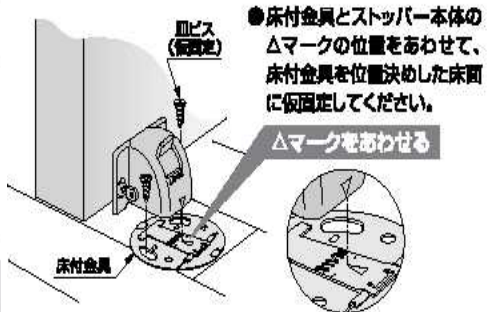
#### 1 ドアストッパーの取り付け位置を決める



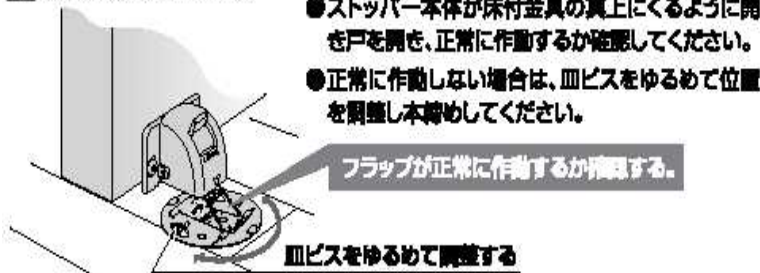
#### 2 ストッパー本体を取り付ける



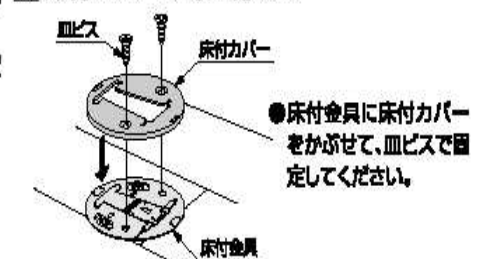
#### 3 床付金具を取り付ける



#### 4 作動の確認をする



#### 5 床付カバーを取り付ける



※この商品は、木質床材・木質内装ドア専用の商品です。じゅうたん・クッションフロア等の軟質床材、金属ドアへの取り付けはできません。

※ 松下電工製以外のドアに取り付ける場合は、必ず取り付け位置に芯材が入っていることを確認してください。