

品番 VB-GX100PSHF2 VB-GX150PSHF2

・この取扱説明書に記載されていない方法で使用され、それが原因で故障を生じた場合は、商品の保証を致しかねますのでご注意ください。

安全上のご注意 必ずお守りください

人への危害、財産の損害を防止するため、必ずお守りいただくことを説明しています。

■誤った使いかたをしたときに生じる危害や損害の程度を区分して、説明しています。

警告 「死亡や重傷を負うおそれがある内容」です。

注意 「軽傷を負うことや、財産の損害が発生するおそれがある内容」です。

■お守りいただく内容を次の図記号で説明しています。(次は図記号の例です)

- してはいけない内容です。
- 実行しなければならない内容です。

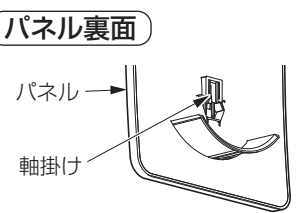
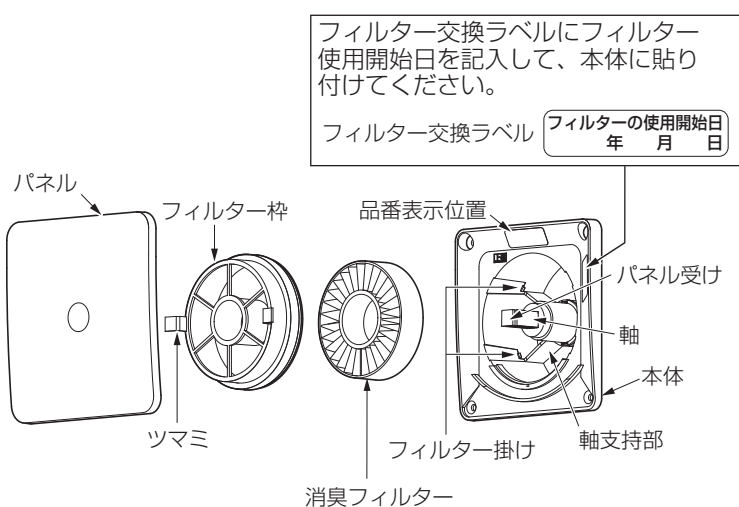
お願い

- ・お手入れ後、熱による乾燥はしないでください。変形、変質の原因となります。
- ・お手入れの際は、台所用中性洗剤をお使いください。
- ・お手入れの際は、高い所での作業となりますので、ホコリの落下と足場には十分ご注意ください。
- ・外気温が-5℃以下で室内温度が高い場合(室温20℃、相対湿度50%以上)では、本体表面や内部に結露が発生することがありますので、布などでふきとってください。

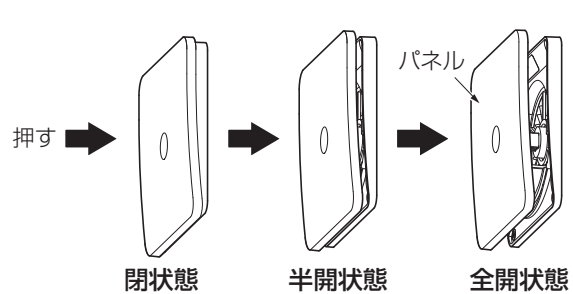


警告	
 分解禁止	■絶対に分解したり修理・改造しない 火災・感電・けがの原因となります。
注意	
	<ul style="list-style-type: none"> ■部品は確実に取り付ける 落下により、けがをするおそれがあります。 ■本体は、しっかり取り付いているか、確認する 落下により、けがをするおそれがあります。 ■お手入れの際は、ゴム手袋を使用する 板金・樹脂部品などの切り口や本体の突起、角などでけがをすることがあります。 ■使用を終了した製品は放置せず、撤去する 万一の場合、落下により、けがをするおそれがあります。 ■設置工事は必ず専門の工事業者に依頼する けがをするおそれがあります。

各部の名前 (品番表示位置)



使いかた



- パネル中央のくぼみを押して開閉操作します。
閉状態→半開状態→全開状態→閉状態とかわります。

- お願い**
- ・くぼみを水平に押してください。斜めに押したり、下から突き上げたりするとパネルがはずれることがあります。
 - 通常は**全開状態**にしてください。
 - ・外の騒音が気になる場合には、パネルを操作して閉状態にしてください。
 - ・吹雪や台風などの雪や雨、風の強いときには、一時的にパネルを閉じてください。(水の浸入防止のため)

お手入れのしかた (3か月に1回程度)

■汚れかたによってお手入れの頻度を変えてください。

パネル

■はずしかた

- ①パネルの中央のくぼみを押して全開状態にする。
- ②パネルを上上げてはずす。

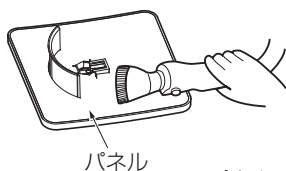


お願い

- ・無理やりはずさないで、まっすぐ上方向へずらしてください。破損の原因となります。

■汚れをとる

- ①パネル裏面のホコリを掃除機で吸い取る。
- ②台所用中性洗剤を浸した布でホコリをふきとったあと、からぶきをして水けをよくふきとる。



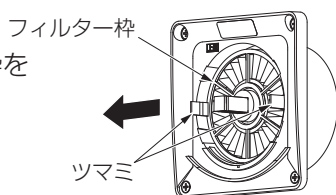
お願い

- ・パネルは分解しないでください。破損の原因となります。

フィルター

■はずしかた

ツマミをつまんでフィルター枠を手前に引き、フィルター掛け(4か所)からはずす。



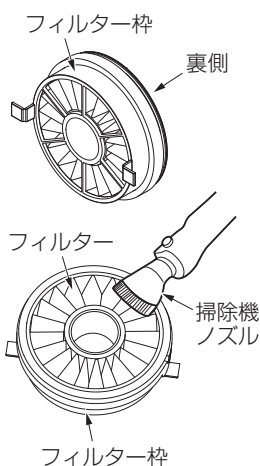
■汚れをとる

フィルター枠の裏側から掃除機でフィルターのゴミ・ホコリを吸い取る。

水洗いはしないでください。

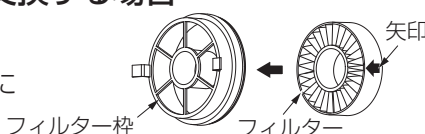
お願い

- ・掃除機ノズルは軽く当ててフィルター表面のゴミ・ホコリを吸い取ってください。フィルターが変形すると、機能が低下する原因となります。
 - フィルターは3か月に1回を目安に清掃してください。
 - 消臭フィルターは、1年を目安に新しいフィルターに交換してください。(使用環境によって交換時期が異なります)
- 消臭フィルター品番 (別売品)
(VB-GX100PSHF2用: VB-YA100SH)
(VB-GX150PSHF2用: VB-YA150SH)
- ※必ず指定品番をご使用ください。
異なった品番を使用すると性能が維持できません。



■消臭フィルターを交換する場合

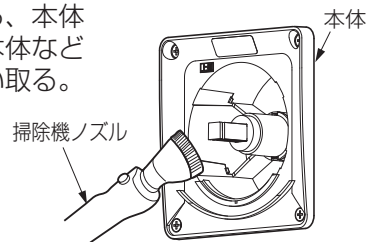
取替用フィルターをフィルター枠に入れる。フィルターの矢印の向きに挿入してください。



- 水洗いをするとう機能が低下します。
 - フィルター(取替用)は、販売店または工事店でお買い求めください。
 - 使用済みフィルターは、お住まいの地域の処理方法に従って廃棄してください。
- 材質 フィルター: ポリエステル不織布
枠: ポリエチレン不織布

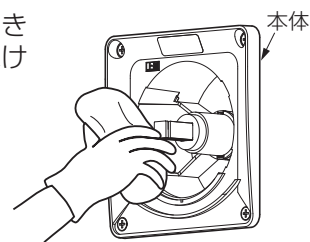
本体

フィルターをはずしてから、本体を壁に取り付けたまま、本体などのホコリを掃除機で吸い取る。



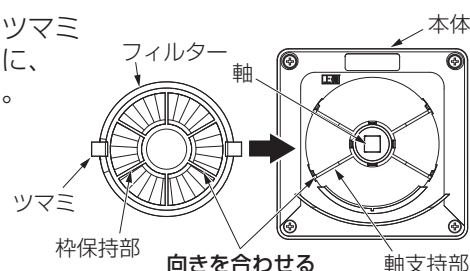
■汚れをとる

台所用中性洗剤を浸した布でふきとったあと、からぶきをして水けをよくふきとる。

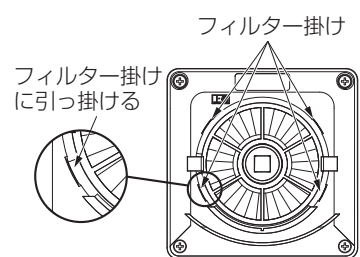


お手入れ後の組み立ては

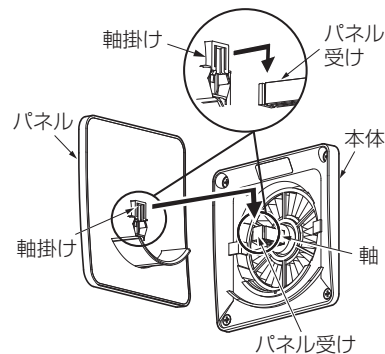
- ①フィルター枠をツマミが横になるように、本体に挿入する。



- ②フィルター掛けのある4か所を、パチッとはまるまで押し込む。



- ③軸のパネル受けにパネルの軸掛けを合わせて上から差し込む。パネルは最後まで確実にはめ込む。



お願い

- ・無理な力を加えないでください。破損の原因となります。
- ④パネルを取り付けたあと、パネルを押して開閉することを確認する。

パナソニック エコシステムズ ベンテック株式会社

〒486-8522 愛知県春日井市鷹来町字下仲田4017番

TEL(0568)81-0510

GX10S2450-P0418-0