

品番 VB-GX100PAHF2 VB-GX100PDHF2 VB-GX150PAHF2 VB-GX150PDHF2

・この取扱説明書に記載されていない方法で使用され、それが原因で故障を生じた場合は、商品の保証を致しかねますのでご注意ください。

# 安全上のご注意 必ずお守りください

人への危害、財産の損害を防止するため、必ずお守りいただくことを説明しています。

■誤った使いかたをしたときに生じる危害や損害の程度を区分して、説明しています。

**警告** 「死亡や重傷を負うおそれがある内容」です。

**注意** 「軽傷を負うことや、財産の損害が発生するおそれがある内容」です。

■お守りいただく内容を次の図記号で説明しています。(次は図記号の例です)



してはいけない内容です。



実行しなければならない内容です。

## お願い

- ・お手入れ後、熱による乾燥はしないでください。変形、変質の原因となります。
- ・お手入れの際は、台所用中性洗剤をお使いください。
- ・お手入れの際は、高い所での作業となりますので、ホコリの落下と足場には十分ご注意ください。
- ・外気温が-5℃以下で室内温度が高い場合(室温20℃、相対湿度50%以上)では、本体表面や内部に結露が発生することがありますので、布などでふきとってください。

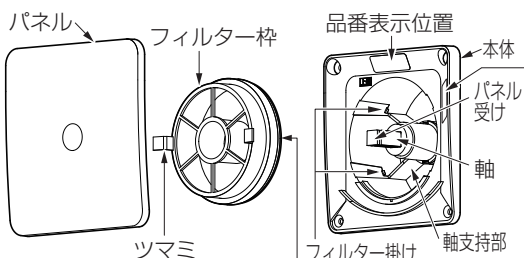


下記のようなものなどは使用しないでください。



金属タワシ

## 各部の名前 (品番表示位置)



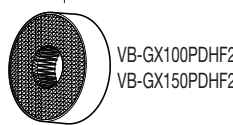
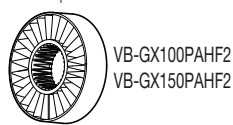
フィルター交換ラベルにフィルター使用開始日を記入して、本体に貼り付けてください。  
フィルター交換ラベル

※1 スーパーアレルバスター：フィルターで捕まえたダニの死がい・ふん、花粉を抑制します。

※2 緑茶カテキン：フィルターで捕まえたウイルスを抑制します。(カテキンはお茶から採った成分です)

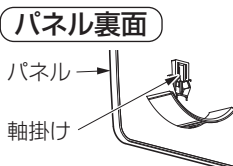
※3 バイオ除菌：フィルターは、表面が少し茶色に見えます。また、ニオイがすることがありますが無害です。(カテキンやスーパーアレルバスターなどの添着によるものです)

※4 NOxとは：一酸化窒素(NO)と二酸化窒素(NO2)などの総称です。近年とくにNO2が健康に与える影響が問題となっています。NOxフィルター搭載により、外気のNO2を50%以上除去します。(脱臭を目的としたものではありません)

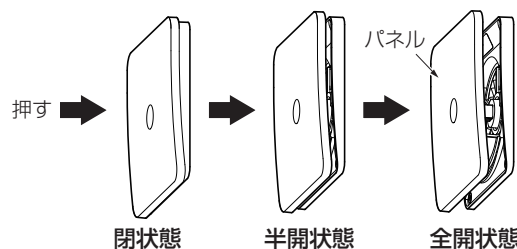


**高捕集フィルター**  
室外からの砂塵や花粉の侵入を防ぎます。フィルターには、スーパーアレルバスター※1、緑茶カテキン※2、バイオ除菌※3を添着しています。  
・室内の空気を清浄するフィルターではありません。  
・室内のダニの死がい・ふん、花粉などの活動を抑制する効果はありません。

**高捕集・活性炭フィルター**  
高捕集フィルターに対し、活性炭を加えることで、NOx※4を低減することができます。



## 使いかた



●パネル中央のくぼみを押して開閉操作します。  
閉状態→半開状態→全開状態→閉状態とかわります。

### お願い

- ・くぼみを水平に押してください。斜めに押ししたり、下から突き上げたりするとパネルがはずれることがあります。
- 通常は全開状態にしてください。
- ・外の騒音が気になる場合には、パネルを操作して閉状態にしてください。
- ・吹雪や台風などの雪や雨、風の強いときには、一時的にパネルを閉じてください。(水の浸入防止のため)

# お手入れのしかた (1か月に1回程度)

■汚れかたによってお手入れの頻度を変えてください。

## ルーバー

### ■はずしかた

- ①パネルの中央のくぼみを押して全開状態にする。
- ②パネルを上上げてはずす。



### ■お願い

- ・無理やりはずさないで、まっすぐ上方向へずらしてください。破損の原因となります。

### ■汚れをとる

- ①パネル裏面のシャッターや周囲のホコリを掃除機で吸い取る。
- ②台所用中性洗剤を浸した布でホコリをふきとったあと、からぶきをして水けをよくふきとる。



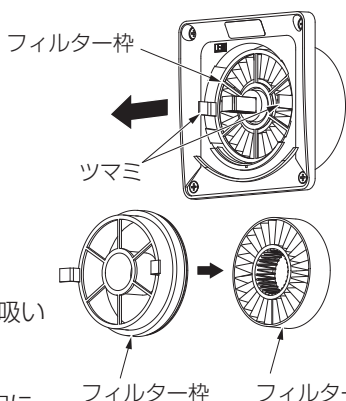
### ■お願い

- ・パネルは分解しないでください。破損の原因となります。

## フィルター

### ■はずしかた

- ①ツマミをつまんでフィルター枠を手前に引き、フィルター掛け(4か所)からはずす。
- ②フィルターをフィルター枠から取り出す。



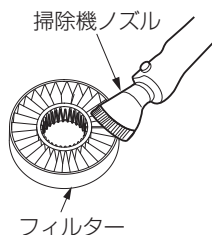
### ■汚れをとる

掃除機で表面のゴミ・ホコリを吸い取る。

**水洗いはしないでください。**

- フィルターは1か月に1回を目安に清掃してください。
- 高捕集フィルターは、2年を目安に新しいフィルターに交換してください。
- 高捕集・活性炭フィルターは、3か月を目安に新しいフィルターに交換してください。

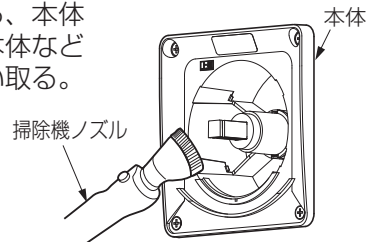
高捕集フィルター品番 (別売品)  
 (VB-GX100PAHF2用: VB-YA100AH)  
 (VB-GX150PAHF2用: VB-YA150AH)  
 高捕集・活性炭フィルター品番 (別売品)  
 (VB-GX100PDHF2用: VB-YA100DH)  
 (VB-GX150PDHF2用: VB-YA150DH)



- 「カテキン」は水溶性のため、水洗いをすると機能が低下します。  
※水洗いした場合、水が茶色に変色します。
- フィルター(取替用)は、販売店または、工事店でお買い求めください。
- 使用済みフィルターは、お住まいの地域の処理方法に従って、廃棄してください。  
材質 (フィルター: ポリプロピレン不織布  
枠: ポリエチレン不織布  
活性炭)

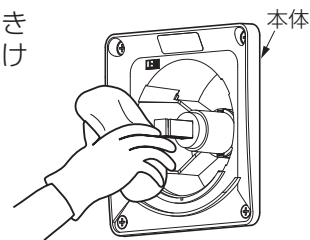
## 本体

フィルターをはずしてから、本体を壁に取り付けたまま、本体などのホコリを掃除機で吸い取る。



### ■汚れをとる

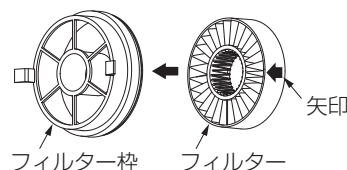
台所用中性洗剤を浸した布でふきとったあと、からぶきをして水けをよくふきとる。



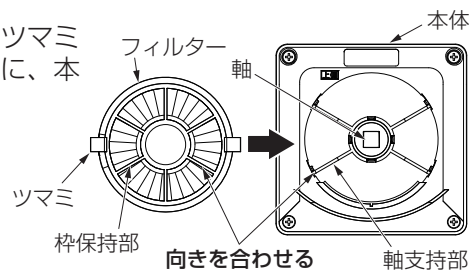
## お手入れ後の組み立ては

- ①フィルターをフィルター枠に入れる。

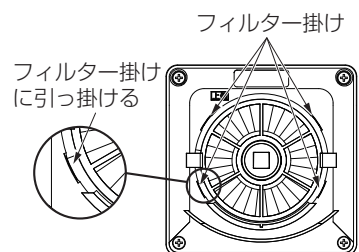
フィルターの矢印の向きに挿入してください。



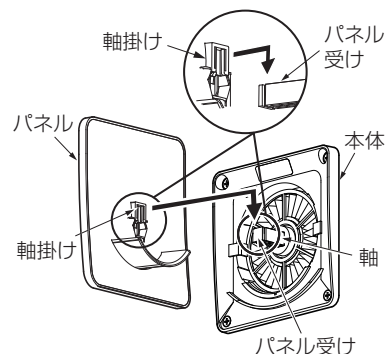
- ②フィルター枠をツマミが横になるように、本体に挿入する。



- ③フィルター掛けのある4か所を、パチッとはまるまで押し込む。



- ④軸のパネル受けにパネルの軸掛けを合わせて上から差し込む。パネルは最後まで確実ににはめ込む。



### ■お願い

- ・無理な力を加えないでください。破損の原因となります。
- ⑤パネルを取り付けたあと、パネルを押し開閉することを確認する。

パナソニック エコシステムズ ベンテック株式会社

〒486-8522 愛知県春日井市鷹来町字下仲田4017番

TEL(0568)81-0510

GX10H2450-P0412-0