

取替説明書 給気清浄フィルター

品番

FY-FDD3019C

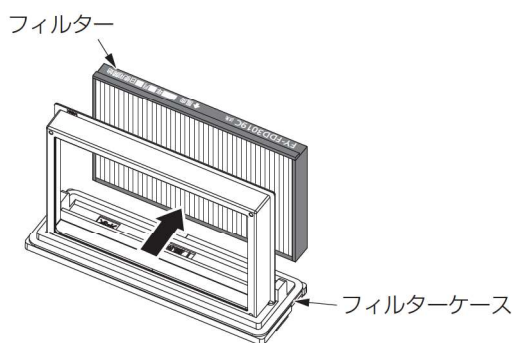
■「安全上のご注意」「お手入れのしかた」は、製品本体の取扱説明書をご覧ください。

- ・この取替説明書に記載されていない方法で取り替えられ、それが原因で故障を生じた場合は、商品の保証を致しかねますのでご注意ください。

お願い 水洗いはしないでください

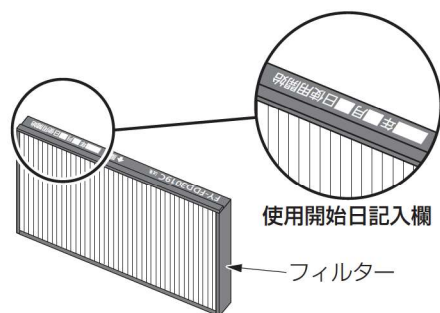
給気清浄フィルターのはずしかた

フィルターケースから給気清浄フィルターを取り出す。

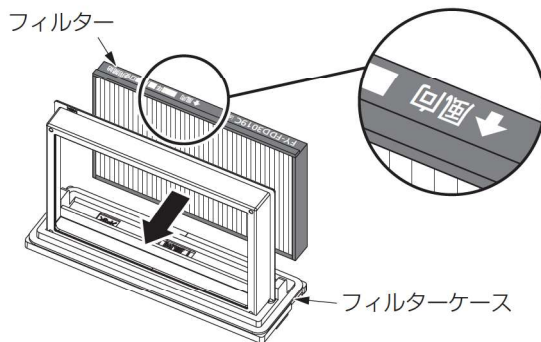


給気清浄フィルターの取り付けかた

- 1 包装用ポリ袋から、フィルターを取り出し、使用開始日をフィルター枠の記入欄に市販の油性ペンにて記入する。
 - ・給気清浄フィルターは、お手入れできません。約2年で交換してください。



- 2 フィルターケースにフィルターを挿入する。



- ・フィルターには方向性があります。フィルターの向きに注意してください。

●はずしかたの逆の順序で確実に組み立ててください。

給気清浄フィルターの捨てかた

- 使用済みフィルターは、お住まいの地域の処理方法に従って廃棄してください。
材質：ポリエチレンテレフタレート／ポリプロピレンによって構成されています。

パナソニック株式会社

パナソニック エコシステムズ株式会社

〒486-8522 愛知県春日井市鷹来町字下仲田4017番 TEL(0568)81-1511

© Panasonic Ecology Systems Co., Ltd. 2022