

# National

## ナショナル小口径熱交換気システム(カセット形)

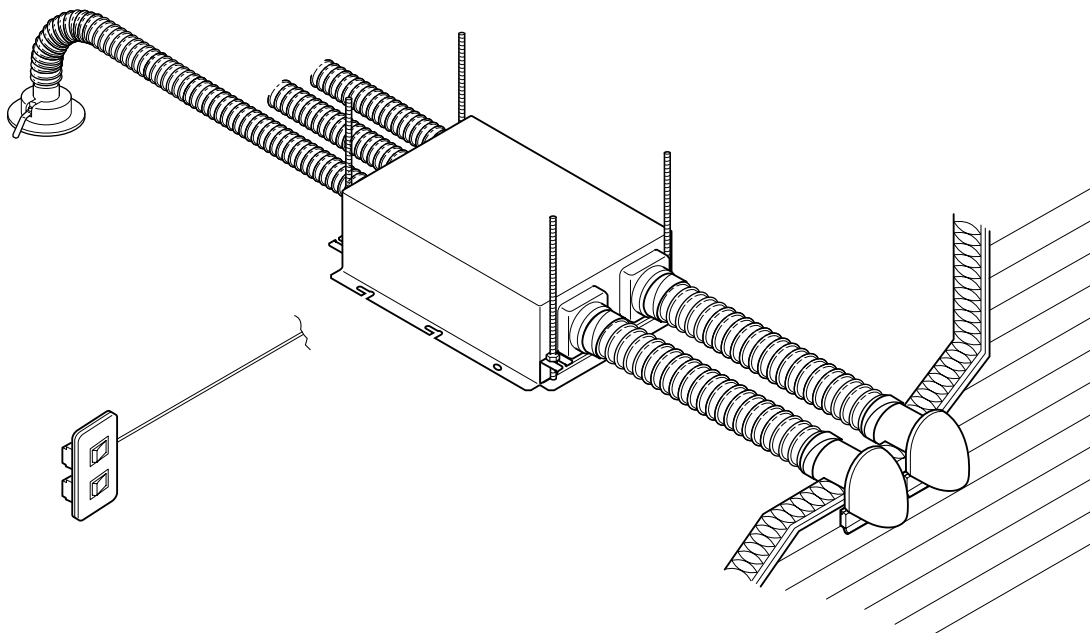
### 取扱説明書

工事説明書別添付

品番

FY-75VBH1

FY-75VBP1



このたびは「ナショナル小口径熱交換気システム(カセット形)」をお買い上げいただき、まことにありがとうございました。この取扱説明書をよくお読みのうえ、正しくお使いください。そのあと保存し、必要なときにお読みください。



上手に使って上手に節電

もくじ	安全上のご注意	2~3
	各部の名前と使いかた	4~5
	お手入れのしかた	6~8
	アフターサービス	10~11
	仕様	裏表紙



# 安全上のご注意 **必ずお守りください**

お使いになる人や他の人への危害、財産への損害を未然に防止するため、必ずお守りいただくことを、次のように説明しています。

■表示内容を見逃して誤った使い方をしたとき生じる危害や損害の程度を、次の表示で区分し、説明しています。

 <b>警告</b>	この表示の欄は「死亡または重傷などを負う可能性が想定される」内容です。
 <b>注意</b>	この表示の欄は「傷害を負う可能性または物的損害のみが発生する可能性が想定される」内容です。

■お守りいただく内容の種類を、次の絵表示で区分し、説明しています。  
(下記は、絵表示の一例です。)

	このような絵表示は、してはいけない「禁止」内容です。
	この絵表示は、必ず実行していただく「強制」内容です。

## **警告**

■絶対に分解したり修理・改造しない



火災・感電・けがの原因となります。

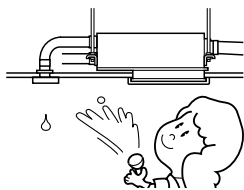
分解禁止

●修理はお買い上げの販売店・工事店またはこの説明書に記載の「修理相談窓口」へご相談ください。

■本体各部に直接水やお湯、かび取り剤などをかけない



禁止



ショートや感電の恐れがあります。

■お手入れの際は、電源スイッチを切る



感電やけがをすることがあります。

■電源スイッチをぬれ手で切／入しない



感電の恐れがあります。

ぬれ手禁止

■ガス漏れの際は換気扇のスイッチを入れたり切ったりしない



禁止

スイッチ火花によりガス爆発の原因となります。

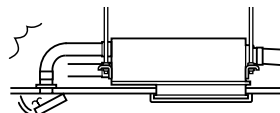
## ⚠ 注意

- 本体は、しっかり取り付いているか、確認する



落下により、けがをする恐れがあります。

- 部品は確実に取り付ける



落下により、けがをする恐れがあります。

- お手入れの際は、ゴム手袋をお使いください

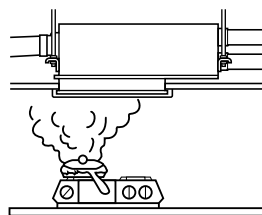


板金部品などの切り口や本体の突起、角などでけがをすることがあります。

## お願い

- 高温（40℃以上）になる場所で使わないでください。  
（製品の変形やモーターの寿命を早める原因）

- 台所など、油煙の多い場所で使わないでください。  
（ルーバーなどの破損の原因）

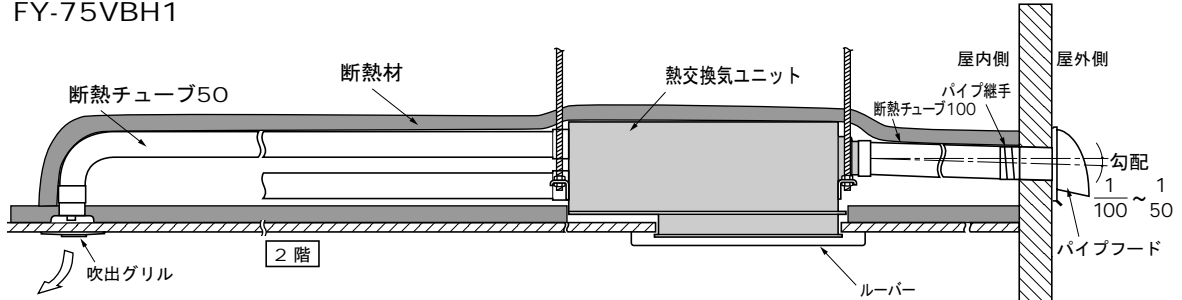


# 各部の名前と使いかた

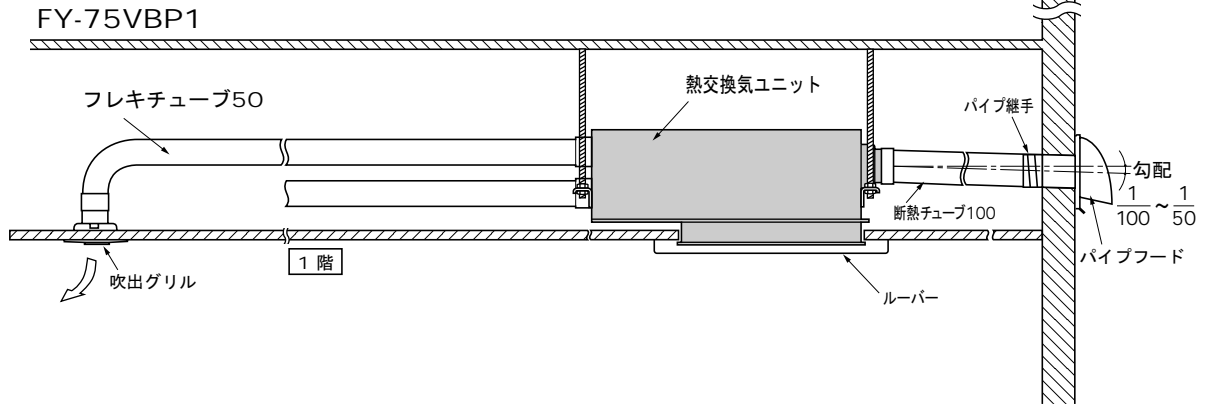
## 各部の名前とはたらき

※このイラストは小口径熱交換気システムの取り付け参考図です。

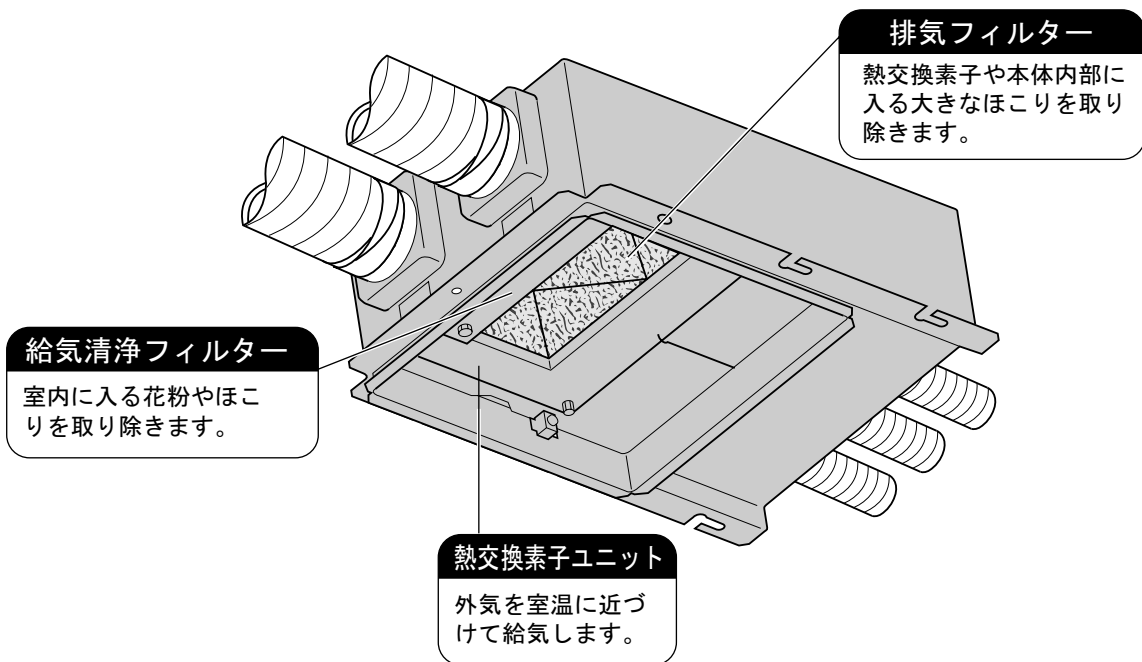
FY-75VBH1



FY-75VBP1

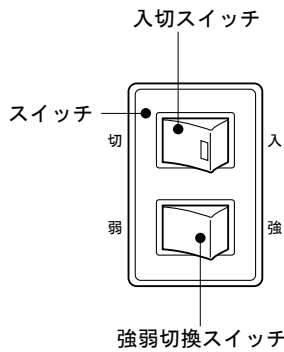


## ■熱交換気ユニット



## 使いかた

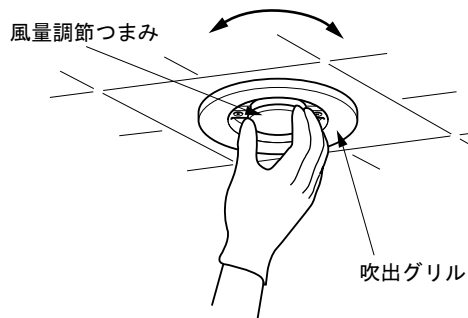
### ■スイッチの操作



入切スイッチ	強弱切換スイッチ	動作
入	強	通常の換気するとき。
	弱	換気量を少なくするとき。
切		停止するとき。

- 長期不在時に換気量を少なくしたいときは、弱に切り換えてください。
- 計画換気をするため、お手入れのときなどを除き、常時運転してください。

### ■吹出グリルの風量調節



左へ回す	換気風量 大
右へ回す	換気風量 小

- 通常は風量調節つまみを全開にしておいてください。  
風の流れ等が気になる場合には、風量調節つまみを右へまわして調節してください。  
風量調節つまみを全開から右へ2回転まわすと、風量は約半分になります。

# お手入れのしかた

## 警告

- お手入れの際は、電源スイッチを切る



感電やけがをすることがあります。

- 電源スイッチをぬれ手で切／入しない



感電の恐れがあります。

ぬれ手禁止

## 注意

- お手入れの際は、ゴム手袋をお使いください



板金部品などの切り口や本体の突起、角などでけがをすることがあります。



禁止



金属タワシ

(住宅用、家具用アルカリ性合成洗剤は樹脂部の変色、破損の恐れ)

## お願い

- 台所用中性洗剤をお使いください  
(住宅用、家具用アルカリ性合成洗剤は樹脂部の変色、破損の恐れ)
- 高い所での作業になりますので、ほこりの落下と足場には十分にご注意ください
- お手入れ後、熱による乾燥はしないでください。  
(変形、変質の原因)

お手入れには、ナショナル推奨のネオマライト H (FY-XA500) をおすすめします。

ネオマライト H は換気扇やレンジフードの油汚れを落とすために最適な台所用アルカリ性合成洗剤です。樹脂部品への影響については十分に確認しております。その他アルカリ性合成洗剤については変色、破損の恐れがありますので使用しないでください。ご使用時は本体に表示している使用方法、ご使用上の注意をよくお読みください。

## 熱交換ユニットのお手入れ

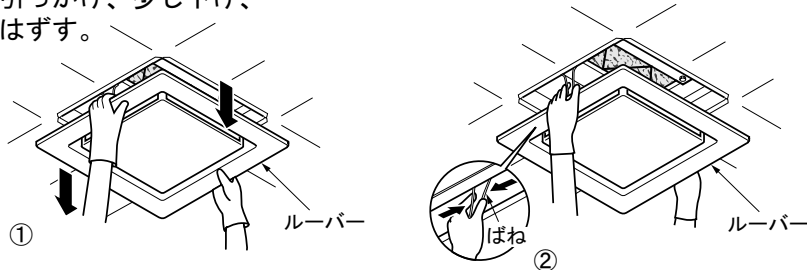
排気フィルター・給気清浄フィルターは月に1回程度

(給気清浄フィルターは、地域によっては虫などにより清掃の頻度が高くなる場合があります。特に、夏終了時には必ず清掃してください。)

### ■ルーバーのはずしかたとお手入れ

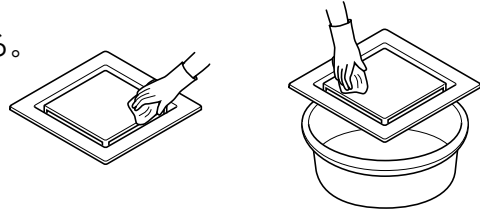
#### ●ルーバーのはずしかた

- ①指をルーバーに引っかけ、少し下げ、
- ②ばねをせばめてはずす。



#### ●汚れをとる

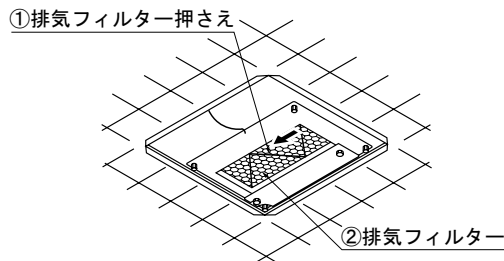
- 水または台所用中性洗剤に浸した布でふきとる。
- 汚れがひどい場合は
  - ①ぬるま湯に浸し台所用中性洗剤で洗う。
  - ②自然に乾燥させる。



### ■フィルターのはずしかたとお手入れ

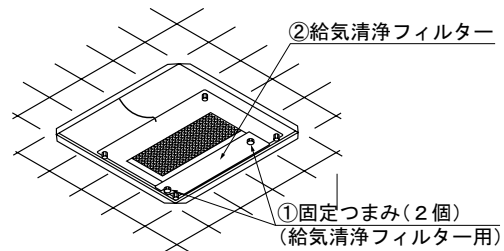
#### ●排気フィルターのはずしかた

- ①排気フィルター押さえを矢印の方向にずらし引き出す。
- ②排気フィルターを下方に引き出す。



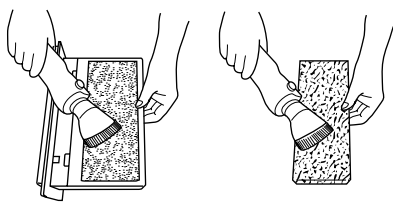
#### ●給気清浄フィルターのはずしかた

- ①固定つまみ(2個)をゆるめる。
- ②給気清浄フィルターをゆっくり下方に引き出す。(フィルターにたまったゴミ・ホコリ・虫などが落ちる場合があります。)



#### ●汚れをとる

- 掃除機で、表面のゴミ・ホコリ・虫などを吸い取る。



給気清浄フィルター

排気フィルター

#### ●汚れがひどい場合は

- ①台所用中性洗剤を入れたぬるま湯に浸し、押し洗います。(もみ洗いしない)
  - ②自然乾燥させる。(火であぶらない)
- 給気清浄フィルターは、5～6回のお手入れを目安に別売の取り替え用フィルターと交換してください。

給気洗浄フィルター(取り替え用) FY-FB2415

フィルターは、最寄りのナショナル販売店でお買い求めください。

# お手入れのしかた

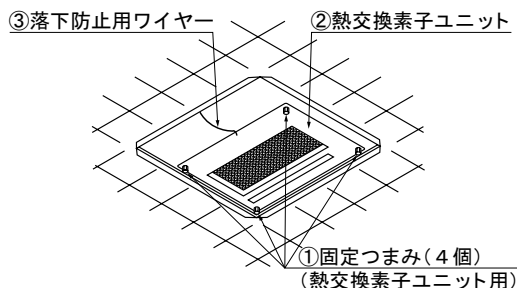
(続き)

熱交換素子ユニットは年に1～2回程度  
(給気清浄フィルターに虫などが多くたまる地域では、給気清浄フィルターと同時にお手入れください。)

## ■熱交換素子ユニットのはずしかたとお手入れ

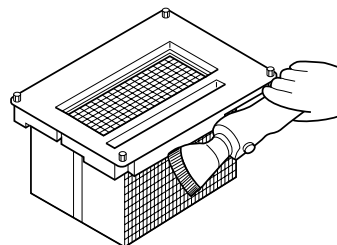
### ●熱交換素子ユニットのはずしかた

- ①固定つまみ(4個)をゆるめる。万一、固定つまみがかたい場合は工具でゆるめてください。
- ②熱交換素子ユニットを下方に引き出す。
- ③落下防止用ワイヤーをはずす。



### ●汚れをとる

- ①掃除機で、表面のゴミ・ホコリを吸い取る。  
(素子の目をつぶさないように!)



## ■お手入れ後の組み立て

- はずしかたの逆の順序で行ってください。

## 吹出グリルのお手入れ

- 台所用中性洗剤を浸した布でふきとったあと、からぶきしてください。



## パイプフードのお手入れ

- パイプフードには枯れ葉などが付着して目づまりを起こすことがありますので、ときどき点検してください。





# MEMO

A series of horizontal dotted lines for writing.

# アフターサービス (よくお読みください)

## ●修理・お取り扱い・お手入れなどのご相談は…

まず、お買い上げの販売店または工事店にお申し付けください

## ●転居や贈答品などでお困りの場合は…

- ・修理は、サービス会社・販売会社の「修理ご相談窓口」へ！
- ・その他のお問い合わせは、「お客様ご相談センター」へ！

## ■優良住宅部品 (BL) について

本体に「BLマーク証紙」を貼付した財団法人ベターリビングよる認証製品については、据え付けられ引き渡されたのち2年以内にメーカー責任不良が発生した場合は、無償で修理を保証いたします。

## ■修理を依頼される時

5ページの「使いかた」をご確認のあと、直らないときは、まず電源を切ってお買い上げの販売店または工事店へご連絡ください。

修理すれば使用できる商品については、ご希望により有料で出張修理させていただきます。

ただし、換気扇の補修用性能部品の最低保有期間は、製造打ち切り後、6年です。(この期間は通商産業省の指導によるものです。)

ただし、本体に「BLマーク証紙」を貼付した財団法人ベターリビングよる認証製品については、その後4年間は補修用同種部品または交換可能な同種部品を供給します。

注) 補修用性能部品とは、その製品の機能を維持するために必要な部品です。

## ●修理料金の仕組み

修理料金は、技術料・部品代・出張料などで構成されています。

**技術料** は、診断・故障個所の修理および部品交換・調整・修理完了時の点検などの作業にかかる費用です。

**部品代** は、修理に使用した部品および補助材料代です。

**出張料** は、お客様のご依頼により製品のある場所へ技術者を派遣する場合の費用です。

ナショナル/パナソニック  
**お客様ご相談センター**

フリーダイヤル (料金無料) **0120-878-365** パナは 365日

365日/受付9時~20時

**Help desk for foreign residents in Japan**  
Open: 9:00 - 17:30 (closed on Saturdays / Sundays / national holidays)  
Tokyo (03) 3256-5444      Osaka (06) 6645-8787

使いかた・  
お買い物の  
ご相談は



ナショナル/パナソニック

修理ご相談窓口

修理の  
ご相談は

ナビダイヤル  
(全国共通番号)

☎ 0570-087-087



- お客様がおかけになった場所から最寄りの地区の修理ご相談窓口につながります。呼出音の前にNTTより通話料金の目安をお知らせします。
- 携帯電話・PHSからは最寄りの地区の修理ご相談窓口へ直接おかけください。(ナビダイヤルはご利用頂けません)

北海道地区		近畿地区	
札幌 札幌市厚別区厚別南 2丁目17-7 ☎(011)894-1251	帯広 帯広市西19条南1丁目 7-11 ☎(0155)33-8477	滋賀 守山市勝部6丁目2-1 ☎(077)582-5021	奈良 大和郡山市椎木町404-2 ☎(0743)59-2770
旭川 旭川市2条通21丁目 左1号 ☎(0166)31-6151	函館 函館市西栢楼589番地241 (函館流通センター内) ☎(0138)48-6631	京都 京都市南区上鳥羽石橋町 20-1 ☎(075)672-9636	和歌山 和歌山市中島499-1 ☎(0734)75-1311
		大阪 大阪府北区本庄西1丁目 1-7 ☎(06)6359-6225	兵庫 神戸市中央区琴ノ緒町 3丁目2-6 ☎(078)272-6645
東北地区		中国地区	
青森 青森市大字八ッ役字矢作 1-37 ☎(0177)39-9712	宮城 仙台市宮城野区扇町 7-4-18 ☎(022)387-1117	鳥取 鳥取市安長295-1 ☎(0857)26-9695	岡山 岡山市都窪郡早島町 矢尾807 ☎(086)292-1162
秋田 秋田市御所野湯本2丁目 1-2 ☎(018)826-1600	山形 山形市流通センター 3丁目12-2 ☎(023)641-8100	米子 米子市米原4丁目2-33 ☎(0859)34-2129	広島 広島市西区南観音8丁目 13-20 ☎(082)295-5011
岩手 盛岡市羽場13地割30-3 ☎(019)639-5120	福島 福島県安達郡本宮町 字南/内65 ☎(0243)34-1301	松江 松江市西津田2丁目10-19 ☎(0852)23-1128	山口 山口市鑄銭司 字鑄銭司団地北447-23 ☎(0839)86-4050
		出雲 出雲市渡橋町416 ☎(0853)21-3133	
		浜田 浜田市下府町327-93 ☎(0855)22-6629	
首都圏地区		四国地区	
栃木 宇都宮市御幸町194-20 ☎(028)689-2555	千葉 千葉市中央区星久喜町172 ☎(043)208-6034	香川 高松市勅使町152-2 ☎(087)868-9477	高知 南国市岡豊町中島331-1 ☎(088)866-3142
群馬 高崎市萩原町沖中205-18 ☎(027)352-1109	東京 東京都世田谷区宮坂 2丁目26-17 ☎(03)5450-7431	徳島 徳島県板野郡北島町 鯛浜字かや108 ☎(088)698-1125	愛媛 松山市土居田町750-2 ☎(089)971-2144
水戸 水戸市柳河町309-2 ☎(029)225-0249	山梨 甲府市下飯田2丁目1-27 ☎(0552)22-5171		
つくば つくば市花畑2丁目8-1 ☎(0298)64-8756	神奈川 横浜市港南区日野5丁目 3-16 ☎(045)840-3155		
埼玉 桶川市赤堀2丁目4-2 ☎(048)729-2102	新潟 新潟市東明1丁目8-14 ☎(025)286-7725		
中部地区		九州地区	
石川 石川県石川郡野々市町 稲荷3丁目80 ☎(076)294-2683	名古屋 名古屋瑞穂区塩入町 8-10 ☎(052)819-0225	福岡 春日市春日公園3丁目48 ☎(092)593-9036	熊本 熊本市健軍本町12-3 ☎(096)367-6067
富山 富山市寺島1298 ☎(076)432-8705	岡崎 岡崎市岡町南久保28 ☎(0564)55-5719	佐賀 佐賀市本庄町大字本庄 896-2 ☎(0952)26-9151	天草 本渡市港町18-11 ☎(0969)22-3125
福井 福井市開発4丁目112 ☎(0776)54-5606	岐阜 岐阜県本巣郡北方町 高屋太子2丁目30 ☎(058)323-6010	長崎 長崎市東町1949-1 ☎(095)830-1658	鹿児島 鹿児島市与次郎1丁目 5-33 ☎(099)250-5657
長野 松本市大字笹賀7600-7 ☎(0263)58-0073	高山 高山市花岡町3丁目82 ☎(0577)33-0613	大分 大分市萩原4丁目8-35 ☎(097)556-3815	大島 名瀬市矢之脇町10-5 ☎(0997)53-5101
静岡 静岡市西島765 ☎(054)287-9000	三重 久居市森町字北谷1920-3 ☎(059)255-1380	宮崎 宮崎県宮崎郡清武町 下加納366-2 ☎(0985)85-6530	
		沖縄地区	
		沖縄 浦添市城間4丁目23-11 ☎(098)877-1207	

所在地、電話番号が変更になることがありますので、あらかじめご了承ください。

0100

# 仕様

静圧OPa (0mmH<sub>2</sub>O) 時の値です。

定格：単相100V, 50/60Hz

品番 (熱交換気ユニット)	ノッチ	消費電力(W)	換気風量(m <sup>3</sup> /h)	騒音(dB)	熱交換率(%)	質量(kg)
FY-75VB1A	強	35.0/39.0	114/116	35.0/35.5	65/63	11
	弱	23.5/25.0	74/78	26.0/27.0	71/70	

(注) 上記仕様は熱交換気ユニット単体の場合のものです。

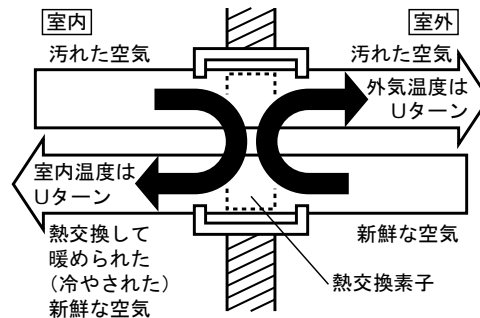
フレキシューブの配管のしかたによって、換気風量が変化しますので目安としてください。  
熱交換気システムとして運転する場合、吹出グリルで風量調節することができます。

■参考風量値 (吹出グリル1個あたり)

	風量
強	5~30m <sup>3</sup> /h
弱	5~20m <sup>3</sup> /h

## 熱交換換気とは

室内の汚れた空気と室外の新鮮な空気を入れ換えします。そのとき、外気を室温に近づけて取り入れるので、冷暖房時でも、室温の急激な変化が防止でき、快適な換気ができます。



## 愛情点検

長年ご使用の換気扇の点検を！



このような症状はありませんか

- スイッチを入れても回転音が不規則に聞こえたり回転しない。
- 運転中に異常音がしたり振動がある。
- 異臭がする。
- その他、異常を感じる。

このような症状のときは、使用を中止し、故障や事故の防止のため、電源を切り、必ずお買い上げの販売店または工事店に点検・修理を依頼してください。

## 便利メモ

(おぼえのために記入されると便利です。)

お買い上げ年月日	年 月 日	品番	
お買い上げ販売店 (工事店名)	☎ ( ) -		
お客様ご相談窓口	☎ ( ) -		

松下電器産業株式会社

松下精工株式会社 春日井西事業部

〒486-8522 愛知県春日井市鷹来町4017