

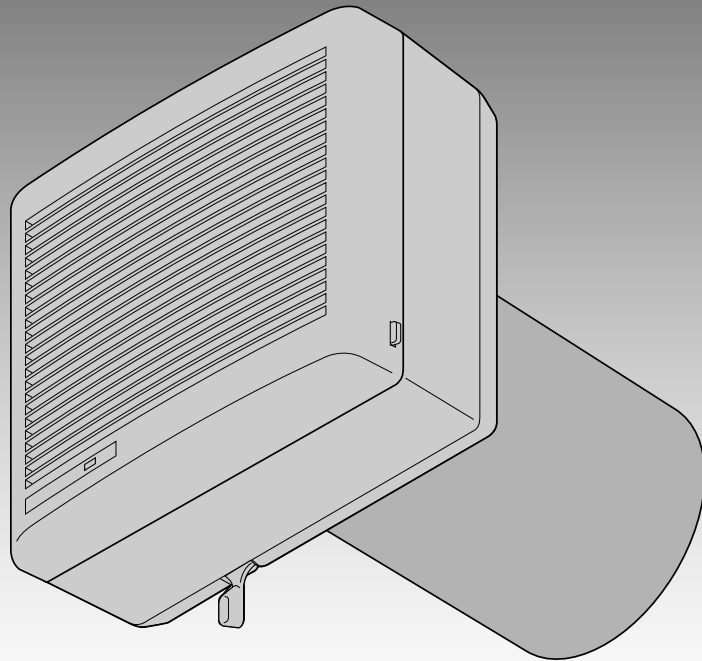
取扱説明書

工事説明書別添付

気調換気扇

(パイプ熱交)

品番 FY-30ZP1 FY-30ZP1-C
FY-30ZPD



このたびは パナソニック製品をお買い上げいただき、まことにありがとうございます。

- 取扱説明書をよくお読みのうえ、正しく安全にお使いください。
- ご使用前に「安全上のご注意」(2～3ページ)を必ずお読みください。
- 取扱説明書は大切に保管してください。

・この取扱説明書に記載されていない方法で使用され、それが原因で故障を生じた場合は、商品の保証を致しかねますのでご注意ください。

もくじ

| | |
|------------|-------|
| 安全上のご注意 | 2～3 |
| 各部の名前と使いかた | 4～5 |
| お手入れのしかた | 6～8 |
| アフターサービス | 10～11 |
| 仕様 | 裏表紙 |

安全上のご注意

必ずお守りください

人への危害、財産の損害を防止するため、必ずお守りいただくことを説明しています。

■誤った使い方をしたときに生じる危害や損害の程度を区分して、説明しています。



警告

「死亡や重傷を負うおそれがある内容」です。



注意

「傷害を負うことや、財産の損害が発生するおそれがある内容」です。

■お守りいただく内容を次の図記号で説明しています。

(下記は、絵表示の一例です。)



してはいけない内容です。



実行しなければならない内容です。



警告

■絶対に分解したり修理・改造しない



火災・感電・けがの原因となります。

分解禁止

- 修理はお買い上げの販売店・工事店またはこの説明書に記載の「修理ご相談窓口」へご相談ください。

■電源スイッチをぬれ手で切/入しない



感電のおそれがあります。

ぬれ手禁止

■水につけたり、水や洗剤をかけたりしない（モーター、スイッチなどの電気部品）



ショートや感電のおそれがあります。

水ぬれ禁止

■お手入れの際は、電源スイッチを切る



感電やけがをすることがあります。

■ガス漏れのときは換気扇のスイッチを入れたり切ったりしない



スイッチ火花によりガス爆発の原因となります。

禁止

⚠ 注意

- 運転中は羽根の中に指や物を入れない



接触禁止

けがのおそれがあります。

- お手入れの際は、ゴム手袋を使用する



板金・樹脂部品などの切り口や本体の突起、角などでけがをすることがあります。

- 本体が、しっかり取り付けられているか、確認する



落下により、けがをするおそれがあります。

- 部品は確実に取り付ける



落下により、けがをするおそれがあります。

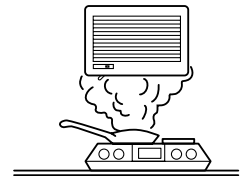
お願い

- 高温(40℃以上)になる場所で使わないでください。

製品の変形やモーターの寿命を縮める原因となります。

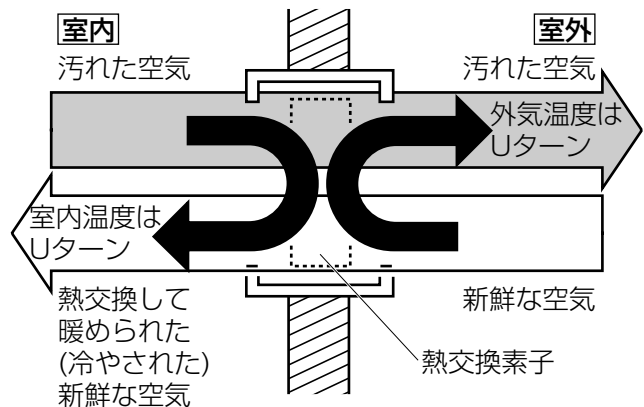
- 台所など、油煙の発生する場所や有機溶剤がかかる場所で使わないでください。

ルーバーなどの破損の原因となります。



熱交換換気とは

室内の汚れた空気と室外の新鮮な空気を入れ換えます。そのとき、外気を室温に近づけて取り入れるので、冷暖房時でも、室温の急激な変化が防止でき、快適な換気ができます。



各部の名前と使いかた

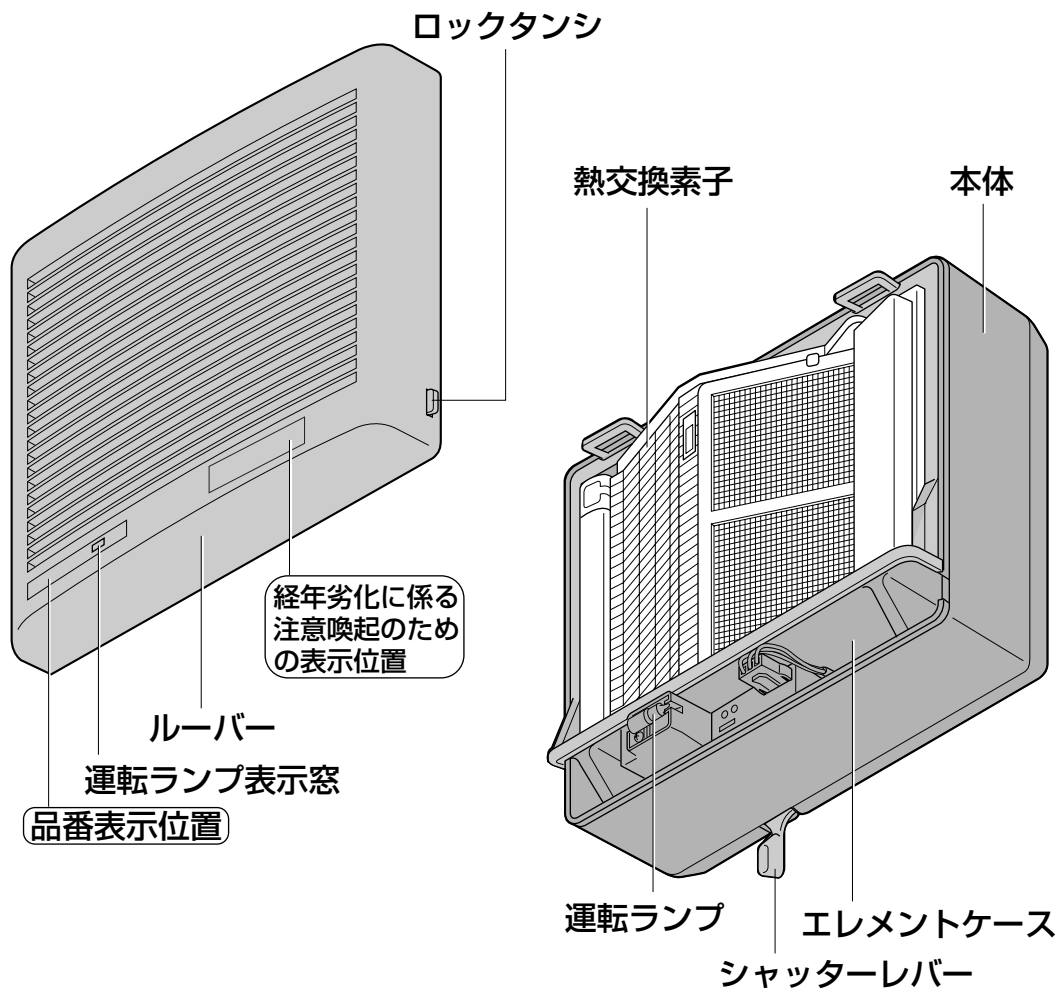
品番および経年劣化に係る
注意喚起のための表示位置

各部の名前

お願い

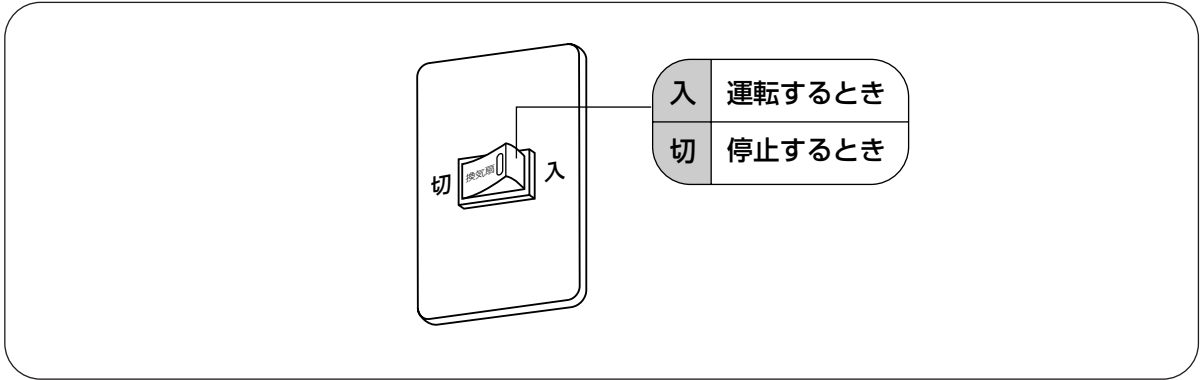
品番をご確認ください。

(修理依頼などのアフターサービスをご利用の際に、品番が必要になります)

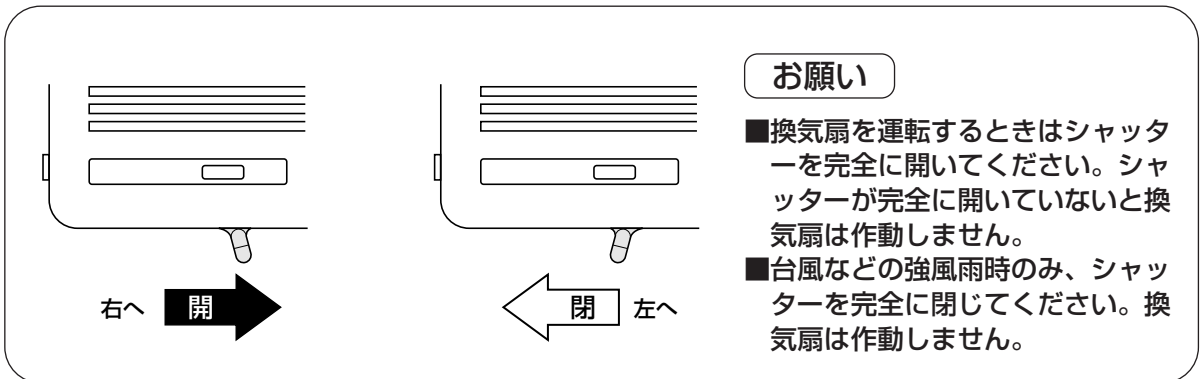


使いかた

■壁スイッチ(市販品)の操作



■シャッターレバーの操作



お手入れのしかた (年2回程度)



警告

■お手入れの際は、電源スイッチを切る



感電やけがをすることがあります。

■電源スイッチをぬれ手で切/入しない



ぬれ手禁止

感電のおそれがあります。

■水につけたり、水や洗剤をかけたりしない(モーター、スイッチなどの電気部品)

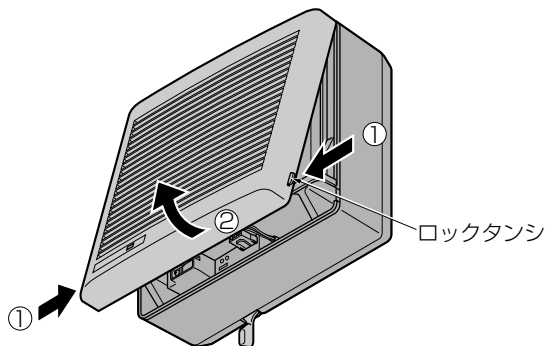


水ぬれ禁止

ショートや感電のおそれがあります。

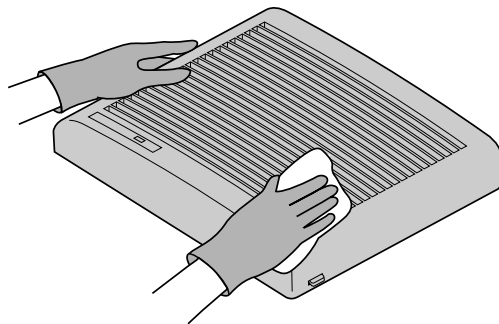
■はずしかた

- ①ロックタンシ (両側面) を押して、
- ②手前へ引く。



■汚れをとる

- 水または台所用中性洗剤に浸した布でふきとる。
- 汚れがひどい場合は、
 - ①ぬるま湯に浸し、台所用中性洗剤で洗う。
 - ②自然乾燥させる。

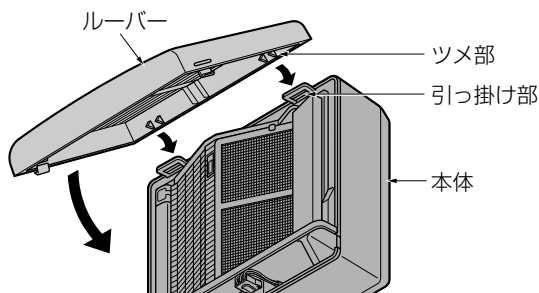


お願い

- 熱による乾燥はしないでください。変形・変質の原因となります。

■取り付けかた

ルーバーのツメ部を本体の引っ掛け部に引っ掛けて取り付ける。



⚠️ 注意

■お手入れの際は、ゴム手袋を使用する



板金・樹脂部品などの切り口や本体の突起、角などでけがをすることがあります。

🙏 お願い

■高い所での作業となりますので足場には十分お気を付けてください。

■お手入れ後、熱による乾燥はしないでください。変形、変質の原因となります。

■台所用中性洗剤をお使いください。

住宅用、家具用アルカリ性合成洗剤などは樹脂部の変色、破損のおそれがあります。



禁止

下記のものを使用しないでください。

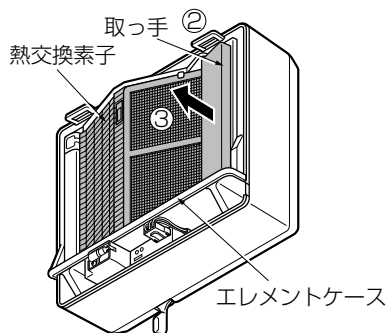


お手入れには、パナソニック推奨のネオマライト.H (FY-XA300・FY-XA300S (ブラシ・スポンジ付))をおすすめします。

ネオマライト.Hは、換気扇やレンジフードの油汚れを落とすために最適な台所用アルカリ性合成洗剤です。樹脂部品への影響については十分に確認しておりますが、その他アルカリ性合成洗剤については変色・破損のおそれがありますので使用しないでください。ネオマライト.Hは、最寄りのパナソニック販売店でお買い求めいただけます。ご使用時は本体に表示している使用方法、ご使用上の注意をよくお読みください。

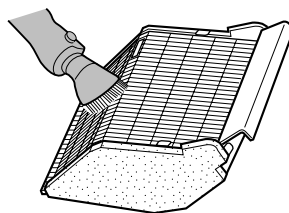
■はずしかた

- ①ルーバーをはずす。(6ページ参照)
- ②熱交換素子の取っ手を持ち、
- ③手前に引く。



■汚れをとる

- 掃除機で、表面のゴミ・ホコリを吸い取る。(素子の目をつぶさないように！)

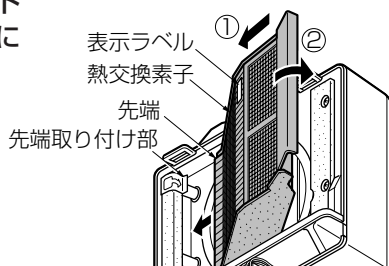


🙏 お願い

- 熱交換素子は水洗いをしないでください。
- お手入れのときエレメントケースや熱交換素子に掃除機のノズルなどを強くあてると割れるおそれがありますのでご注意ください。

■取り付けかた

- 熱交換素子の先端を先端取り付け部にセットし、熱交換素子の表示ラベルが室内側上方になるように取り付ける。



お手入れのしかた (続き)

フィルター (黒)

■はずしかた

- ①ルーバーと熱交換素子をはずす。(6～7ページ参照)
- ②フィルターを引き出す。

■汚れをとる

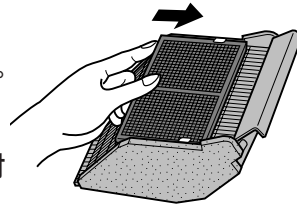
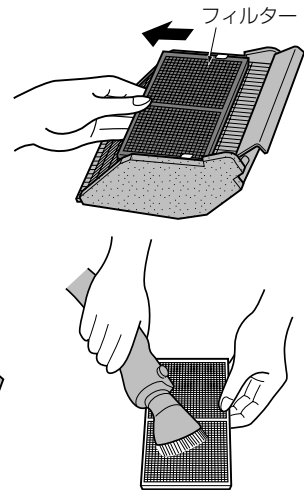
- 掃除機で、ホコリを吸い取る。または、軽く手ではたく。
- 汚れがひどい場合は、
 - ①ぬるま湯に浸し、台所用中性洗剤で洗う。
 - ②自然乾燥させる。

お願い

- 火にあぶることはしないでください。

■取り付けかた

- 右図のようにフィルターを取り付ける。



フィルター

給気清浄フィルター (白)

■はずしかた

- ①ルーバーと熱交換素子をはずす。(6～7ページ参照)
- ②給気清浄フィルターをはずす。

■汚れをとる

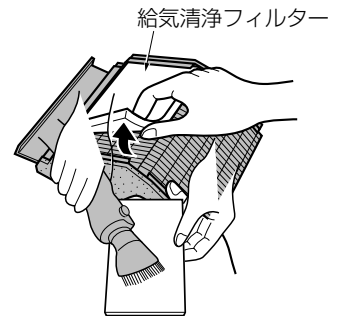
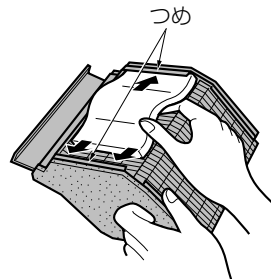
- 掃除機で、ホコリを吸い取る。
- 汚れがひどい場合は、
 - ①台所用中性洗剤を入れたぬるま湯に浸し、押し洗いをする。(もみ洗いはしない。)
 - ②自然乾燥させる。

お願い

- 火にあぶることはしないでください。
- 5～6回のお手入れを目安に別売フィルター (FY-FB1608) と交換してください。

■取り付けかた

- フィルターを熱交換素子のつめの内側に入れる。
- フィルターは「内側」の表示を素子側にして取り付ける。



給気清浄フィルターは最寄りのパナソニック販売店でお買い求めください。

お手入れ後の組み立ては

はずしかたの逆の順序でおこなってください。

MEMO

A series of horizontal dotted lines for writing.

アフターサービス (よくお読みください)

修理・使いかた・お買い物

などのご相談は…

まず、お買い上げの販売店へ

お申し付けください

転居や贈答品などでお困りの場合は…

- ・修理に関するご相談は、「修理ご相談窓口」へ！
- ・使い方・お買い物などのお問い合わせは、「お客様ご相談センター」へ！

■補修用性能部品の保有期間 **6年**

当社は、本製品の補修用性能部品を、製造打ち切り後6年保有しています。
注) 補修用性能部品とは、その製品の機能を維持するために必要な部品です。

修理を依頼されるとき

5ページの「使いかた」に従ってご確認のあと、直らないときは、まず電源を切ってお買い上げの販売店または工事店へご連絡ください。

●修理料金の仕組み

修理料金は、技術料・部品代・出張料などで構成されています。

技術料 は、診断・故障箇所の修理および部品交換・調整・修理完了時の点検などの作業にかかる費用です。

部品代 は、修理に使用した部品および補助材料代です。

出張料 は、お客様のご依頼により製品のある場所へ技術者を派遣する場合の費用です。

ご連絡いただきたい内容

1. 製品名 気調換気扇 (パイプ熱交)
2. 品番
3. お買い上げ日 年 月 日
4. 故障の状況 (できるだけ具体的に)

ご相談窓口における個人情報のお取り扱い


パナソニック株式会社およびその関係会社は、お客様の個人情報やご相談内容を、ご相談への対応や修理、その確認などのために利用し、その記録を残すことがあります。また、折り返し電話させていただくときのため、ナンバー・ディスプレイを採用しています。なお、個人情報を適切に管理し、修理業務等を委託する場合や正当な理由がある場合を除き、第三者に提供しません。お問い合わせは、ご相談された窓口にご連絡ください。

「よくあるご質問」「メールでのお問い合わせ」などはホームページをご活用ください。

<http://panasonic.co.jp/cs/japan>

修理に関するご相談

パナソニック 修理ご相談窓口


ナビダイヤル
(全国共通番号)  **0570-087-087**

- ・呼出音の前にNTTより通話料金の目安をお知らせします。
- ・携帯電話・PHS・IP/ひかり電話等、ナビダイヤルがご利用できない場合は、最寄りの修理ご相談窓口にご直接おかけください。
- ・最寄りの修理ご相談窓口は、次ページをご覧ください。


使いかた・お買い物などのご相談

パナソニック お客様ご相談センター

365日/受付9時~20時

電話 フリーダイヤル  **0120-878-365**

■携帯電話・PHSでのご利用は… **06-6907-1187**

FAX フリーダイヤル  **0120-878-236**

Help desk for foreign residents in Japan

Tokyo (03) 3256-5444 Osaka (06) 6645-8787

Open: 9:00 - 17:30 (closed on Saturdays/Sundays/national holidays)

※電話番号をよくお確かめの上、おかけください。

パナソニック
修理ご相談窓口

ナビダイヤル (全国共通番号)  **0570-087-087**

- ・呼出音の前にNTTより通話料金の目安をお知らせします。
- ・携帯電話・PHS・IP/ひかり電話等、ナビダイヤルがご利用できない場合は、最寄りの修理ご相談窓口にご連絡ください。

・地区・時間帯によって、集中修理ご相談窓口へ転送させていただく場合がございます。

| 北海道地区 | | 近畿地区 | |
|--|---|--|--|
| 札幌 札幌市厚別区厚別南 2丁目17-7 ☎(011)894-1251 | 帯広 帯広市西20条北2丁目 23-3 ☎(0155)33-8477 | 滋賀 栗東市霊仙寺1丁目1-48 ☎(077)582-5021 | 奈良 大和郡山田市筒井町 800番地 ☎(0743)59-2770 |
| 旭川 旭川市2条通16丁目 1166 ☎(0166)22-3011 | 函館 函館市西栢楼589番地24-1 (函館流通卸センター内) ☎(0138)48-6631 | 京都 京都市伏見区竹田中川原町 71-4 ☎(075)646-2123 | 和歌山 和歌山市中島499-1 ☎(073)475-2984 |
| | | 大阪 大阪市城東区関目2丁目 15-5 ☎(06)6359-6225 | 兵庫 神戸市須磨区弥栄台 3丁目13-4 ☎(078)796-3140 |
| 東北地区 | | 中国地区 | |
| 青森 青森市大字浜田字豊田 364 ☎(017)775-0326 | 宮城 仙台市宮城野区扇町 7-4-18 ☎(022)387-1117 | 鳥取 鳥取市安長295-1 ☎(0857)26-9695 | 浜田 浜田市下府町327-93 ☎(0855)22-6629 |
| 秋田 秋田市外旭川字小谷地 3-1 ☎(018)868-7008 | 山形 山形市平清水1丁目1-75 ☎(023)641-8100 | 米子 米子市米原4丁目2-33 ☎(0859)34-2129 | 岡山 岡山市田中138-110 ☎(086)242-6236 |
| 岩手 盛岡市厨川5丁目1-43 ☎(019)645-6130 | 福島 郡山市亀田1丁目51-15 ☎(024)991-9308 | 松江 松江市平成町182番地 14 ☎(0852)23-1128 | 広島 広島市西区南観音1丁目 13-5 ☎(082)295-5011 |
| 首都圏地区 | | 四国地区 | |
| 栃木 宇都宮市上戸祭3丁目 3-19 ☎(028)689-2555 | 東京 東京都世田谷区宮坂 2丁目26-17 ☎(03)5477-9700 | 香川 高松市勅使町152-2 ☎(087)868-6388 | 高知 高知市仲田町2-16 ☎(088)834-3142 |
| 群馬 前橋市箱田町325-1 ☎(027)254-2075 | 山梨 甲府市宝1丁目4-13 ☎(055)222-5822 | 徳島 徳島市沖浜2丁目36 ☎(088)624-0253 | 愛媛 愛媛県伊予郡砥部町八倉 75-1 ☎(089)905-7544 |
| 茨城 つくば市筑穂3丁目15-3 ☎(029)864-8756 | 神奈川 横浜市港南区日野5丁目 3-16 ☎(045)847-9720 | | |
| 埼玉 桶川市赤堀2丁目4-2 ☎(048)728-8960 | 新潟 新潟市東区東明1丁目 8-14 ☎(025)286-0180 | | |
| 千葉 千葉市中央区末広5丁目 9-5 ☎(043)208-6034 | | | |
| 中部地区 | | 九州地区 | |
| 石川 金沢市玉鉾2丁目 266番地 ☎(076)280-6608 | 愛知 名古屋市瑞穂区塩入町 8-10 ☎(052)819-0225 | 福岡 春日市春日公園3丁目48 ☎(092)593-9036 | 熊本 熊本市健軍本町12-3 ☎(096)367-6067 |
| 富山 富山市根塚町1丁目1-4 ☎(076)424-2549 | 岐阜 岐阜市中鶯4丁目42 ☎(058)278-6720 | 佐賀 佐賀市鍋島町大字 八戸字上深町3044 ☎(0952)26-9151 | 天草 天草市港町18-11 ☎(0969)22-3125 |
| 福井 福井市問屋町2丁目14 ☎(0776)21-0622 | 高山 高山市花岡町3丁目82 ☎(0577)33-0613 | 長崎 長崎市東町1919-1 ☎(095)830-1658 | 鹿児島 鹿児島市与次郎1丁目 5-33 ☎(099)250-5657 |
| 長野 松本市寿北7丁目3-11 ☎(0263)86-9209 | 三重 津市久居野村町字山神 421 ☎(059)254-5520 | 大分 大分市萩原4丁目8-35 ☎(097)556-3815 | 大島 奄美市名瀬朝仁町11-2 ☎(0997)53-5101 |
| 静岡 静岡市葵区千代田7丁目 7-5 ☎(054)287-9000 | | | |
| | | 沖縄地区 | |
| | | 沖縄 浦添市城間4丁目23-11 ☎(098)877-1207 | |

所在地、電話番号が変更になることがありますので、あらかじめご了承ください。

1108

仕様

| 品番 | 電源 | 消費電力(W) | 換気風量(m³/h) | 騒音(dB) | 熱交換率(%) | 質量(kg) |
|------------------------------------|-------------------|---------|------------|-----------|---------|--------|
| FY-30ZP1 FY-30ZP1-C FY-30ZPD | 単相100V 50/60Hz | 5.5/6.0 | 29/31 | 31.5/32.5 | 61/60 | 2.8 |

上記仕様は静圧 0Pa (パスカル) 時の値です。

静圧 0Pa (パスカル) とは、換気扇におよぼす圧力が「0 (ゼロ)」の状態を示します。

長期使用製品安全表示制度に基づく本体表示について

(本体への表示内容)

※経年劣化により危害の発生が高まるおそれがあることを注意喚起するために電気用品安全法で義務付けられた右の内容の表示を本体におこなっています。



【製造年】本体に西暦4ケタで表示してあります。
【設計上の標準使用期間】15年
設計上の標準使用期間を超えてお使いいただいた場合は、経年劣化による発火・けが等の事故に至るおそれがあります。

(設計上の標準使用期間とは)

※運転時間や温湿度など、標準的な使用条件に基づく経年劣化に対して、製造した年から安全上支障なく使用することができる標準的な期間です。

※設計上の標準使用期間は、無償保証期間とは異なります。また、偶発的な故障を保証するものでもありません。

●「経年劣化とは」

長期間にわたる使用や放置に伴い生ずる劣化をいいます。

■標準使用条件 日本電機工業会自主基準 HD-116-4 による

| 環境条件 | 電圧 | 単相100Vまたは単相200V | 機器の定格電圧による |
|------|------------------------|---|--------------|
| | 周波数 | 50Hzまたは / および60Hz | |
| | 温度 | 20℃ | JIS C 9603参照 |
| | 湿度 | 65% | |
| | 設置条件 | 標準設置 | 機器の工事説明書による |
| 負荷条件 | 定格負荷 (換気量) | | 機器の取扱説明書による |
| 想定時間 | 1年間の換気時間 ^{a)} | | |
| | 使用時間 | 台所 2410時間/年 居室 2193時間/年 トイレ 2614時間/年 浴室 1671時間/年 | |

注^{a)} 常時換気 (24時間連続換気) のものは、8760時間/年とする。

愛情点検

長年ご使用の換気扇の点検を！



このような
症状はあり
ませんか

- スイッチを入れても回転音が不規則に聞こえたり回転しない。
- 運転中に異常音がしたり振動がある。
- 異臭がする。
- その他、異常を感じる。

ご使用
中止

このような症状のときは、使用を中止し、故障や事故の防止のため、電源を切り、必ずお買い上げの販売店または工事店に点検・修理を依頼してください。

便利メモ (おぼえのため、記入されると便利です)

| | | | |
|----------------|----------|----|--|
| お買い上げ日 | 年 月 日 | 品番 | |
| 販売店名 (工事店名) | 電話 () - | | |
| お客様ご相談窓口 | 電話 () - | | |

パナソニック電工株式会社

製造元 パナソニック エコシステムズ株式会社

〒486-8522 愛知県春日井市鷹来町字下仲田4017番