

National

ナショナル 金属製換気扇

電気式シャッター 排気

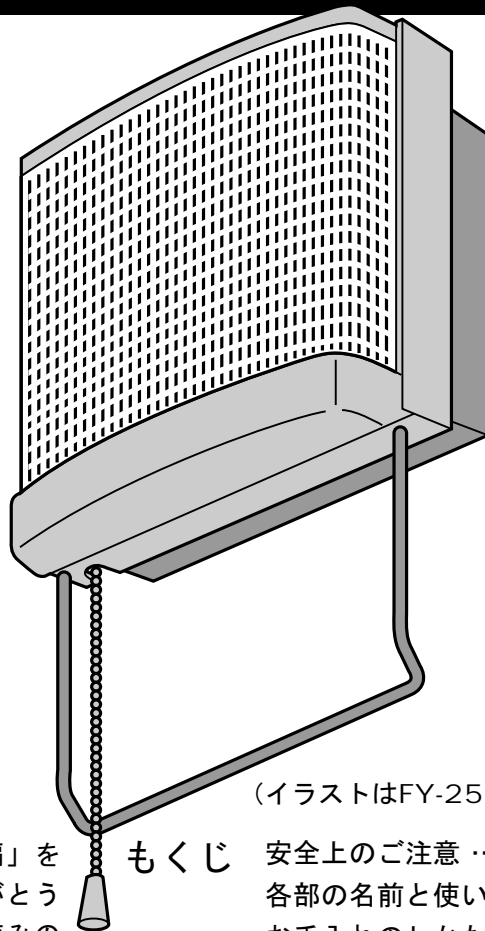
品番

FY-25EJM1 (再生式フィルター付)

FY-25EHM1 (交換式フィルター付)

取扱説明書

(工事説明書別添付)



(イラストはFY-25EJM1を示します。)

このたびは「ナショナル金属製換気扇」をお買い上げいただき、まことにありがとうございました。この説明書をよくお読みのうえ、正しくお使いください。そのあと大切に保存し、必要なときお読みください。

もくじ



安全上のご注意	2~3
各部の名前と使いかた	4~5
お手入れのしかた	6~8
アフターサービスについて	10~11
仕様	裏表紙

上手に使って上手に節電



安全上のご注意 **必ずお守りください**

お使いになる人や他の人への危害、財産への損害を未然に防止するため、必ずお守りいただくことを、次のように説明しています。

■表示内容を無視して誤った使い方をしたとき生じる危害や損害の程度を、次の表示で区分し、説明しています。

 警告	この表示の欄は「死亡または重傷などを負う可能性が想定される」内容です。
 注意	この表示の欄は「傷害を負う可能性または物的損害のみが発生する可能性が想定される」内容です。

■お守りいただく内容の種類を、次の絵表示で区分し、説明しています。
(下記は、絵表示の一例です。)

	このような絵表示は、してはいけない「禁止」内容です。
	このような絵表示は、必ず実行していただく「強制」内容です。

警告

■水につけたり、水をかけたりしない（モーター、スイッチなどの電気部品）



禁止

ショートや感電の恐れがあります。

■絶対に分解したり修理・改造しない



分解禁止

火災・感電・けがの原因となります。

●修理はお買い上げの販売店・工事店またはこの説明書に記載の「修理相談窓口」へご相談ください。

■電源プラグにほこりが付着している場合は、よく拭きとる



ほこりがついたままだと、火災の原因になります。

■お手入れの際は、電源プラグをコンセントから抜く、または分電盤のブレーカーを切る（ぬれ手で抜き差し、切／入しない）



電源プラグを抜く

感電やけがをすることがあります。

⚠ 注意

- 本体は、しっかり取り付いているか、確認する



落下により、けがをする恐れがあります。

- 運転中は羽根の中に指や物を入れない



けがの恐れがあります。

接触禁止

- 電源コードを引っ張ってプラグを抜かない



禁止

プラグを持って抜かないとコードが傷み、ショートや発火することがあります。

- 部品は確実に取り付ける



落下により、けがをする恐れがあります。

- 電気工事は必ず電気工事店に依頼してください



誤った電気工事は、漏電、感電や火災の恐れがあります。

- 長期間使用しないときは、電源プラグをコンセントから抜く



電源プラグを抜く

絶縁劣化による感電や漏電火災の原因になります。

お願い

- 高温になる場所で使わないでください。

製品の変形やモーターの寿命を早めます。

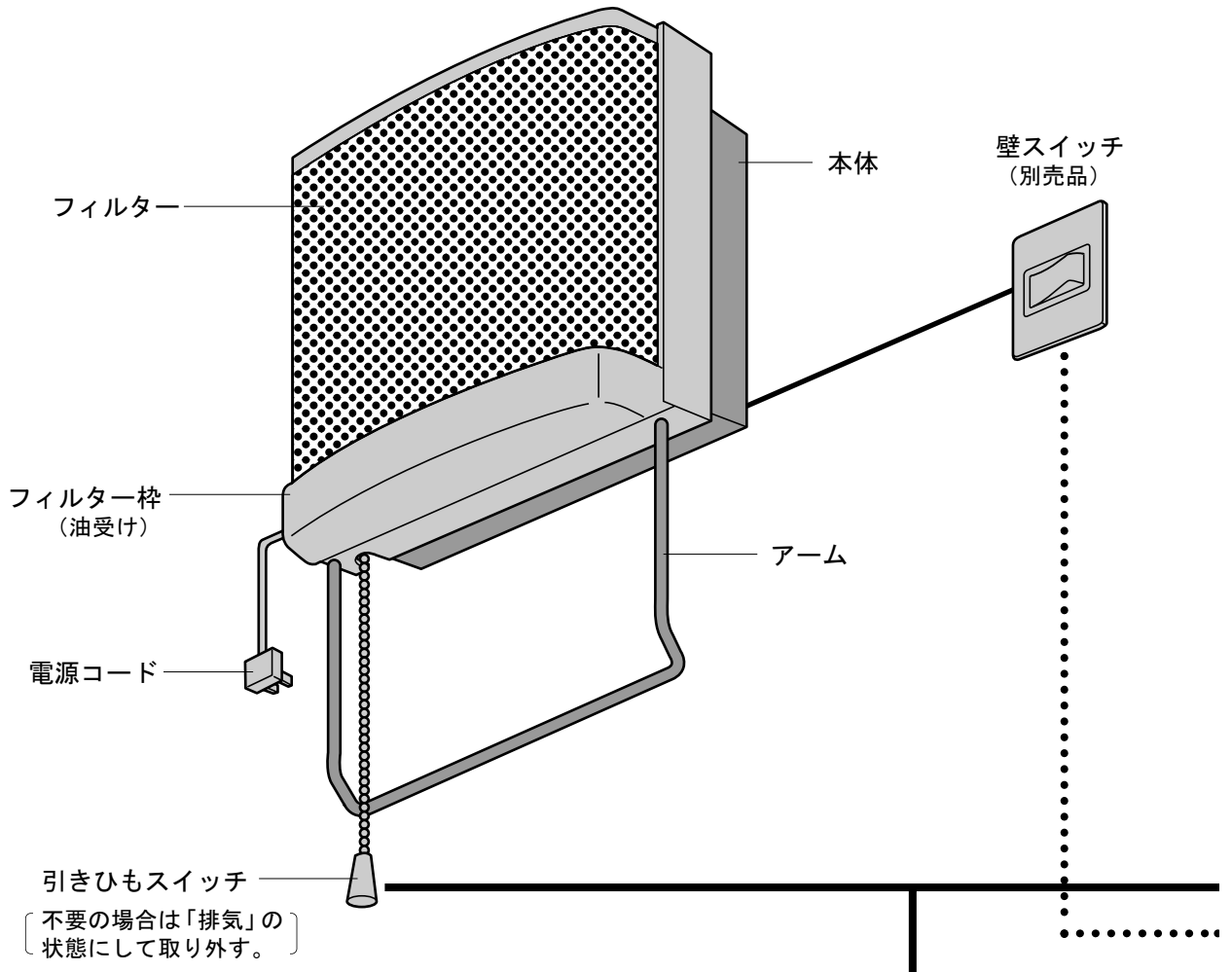
- 引きひもは必ずアームの手前においてください。

- アームにふきんなどをかけないでください。

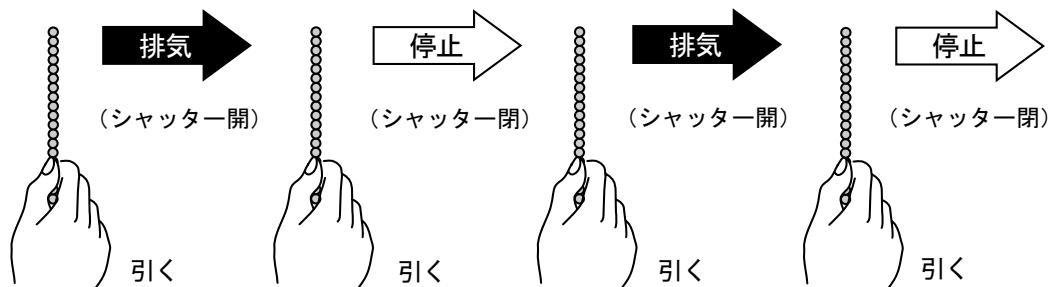
各部の名前と使いかた

FY-25EHM1

■壁スイッチと引きひものどちらかで操作

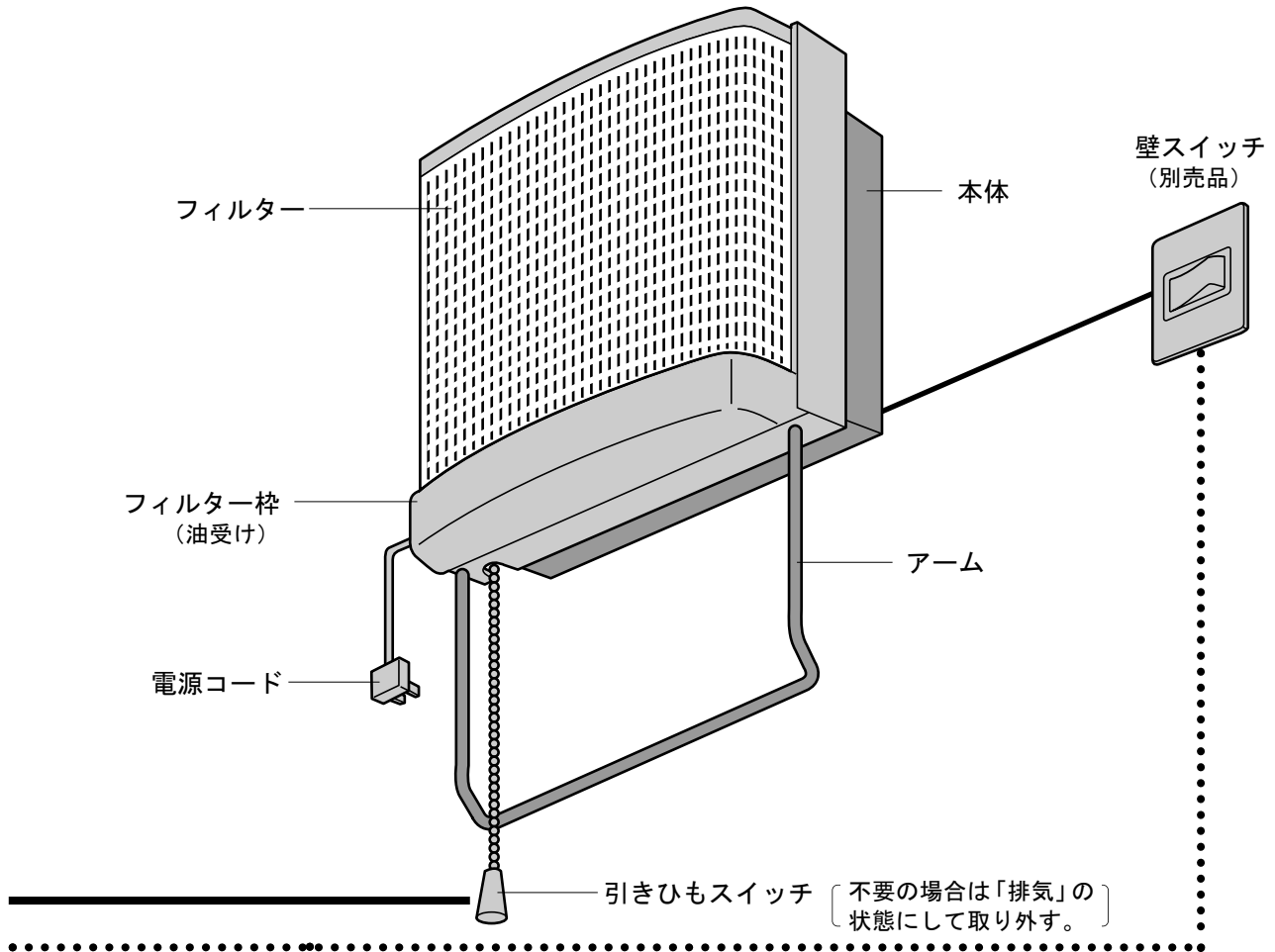


■引きひもの操作

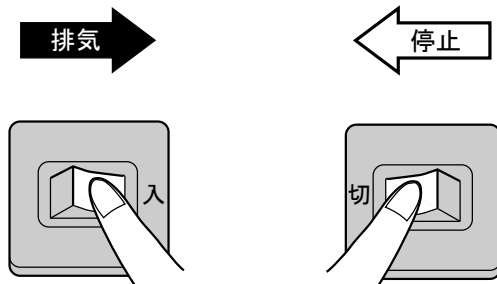


FY-25EJM1

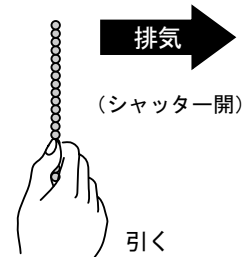
■壁スイッチと引きひものどちらかで操作



■壁スイッチの操作



※壁スイッチを「入」にしても動作しないときは、引きひもを引く。(「排気」します。)



お手入れのしかた (3か月に1回)

1

警告

- お手入れの際は、電源プラグをコンセントから抜く、または分電盤のブレーカーを切る（ぬれ手で抜き差し、切／入しない）



電源プラグを抜く

感電やけがをすることがあります。

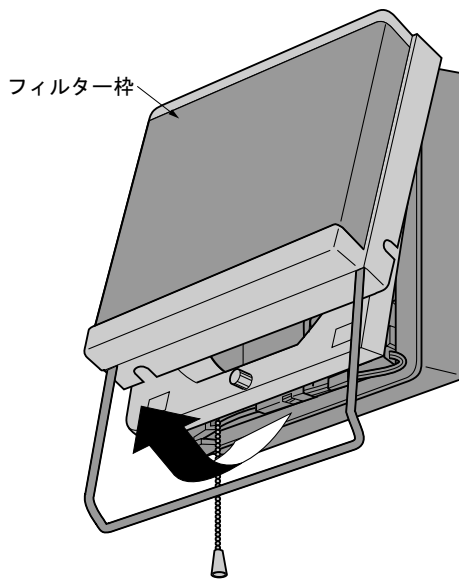
- 水につけたり、水をかけたりしない（モーター、スイッチなどの電気部品）



禁止

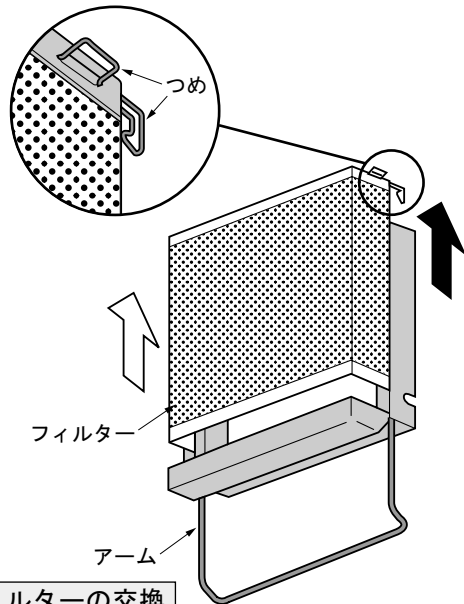
ショートや感電の恐れがあります。

フィルター枠のはずしかた



フィルターのはずしかた

■FY-25EHM1



フィルターの交換

- フィルターの交換をします
・フィルターに付着した油が粒状になったら交換する。
・使用済みフィルターは不燃物として捨てる。
- アームを掃除します
・汚れをふきとる。
- FY-25EHM1（交換式フィルター付）用の交換フィルターは下記のものをお近くのナショナル販売店でお求めください。

3か月に1回



品番	備考
FY-FM251	交換式フィルター2枚入

お願い

■ゴム手袋をお使いください

(けが防止のため)

■台所用洗剤をお使いください

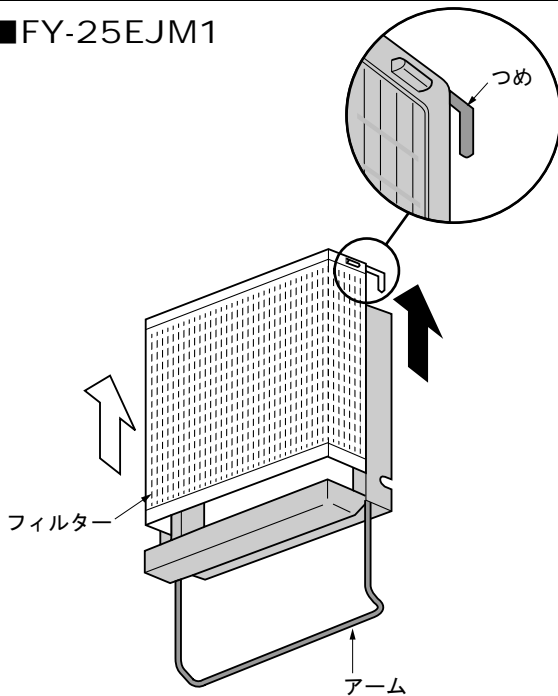
(住宅用、家具用アルカリ性合成洗剤は変質、変色の恐れ)

※使用しないでください

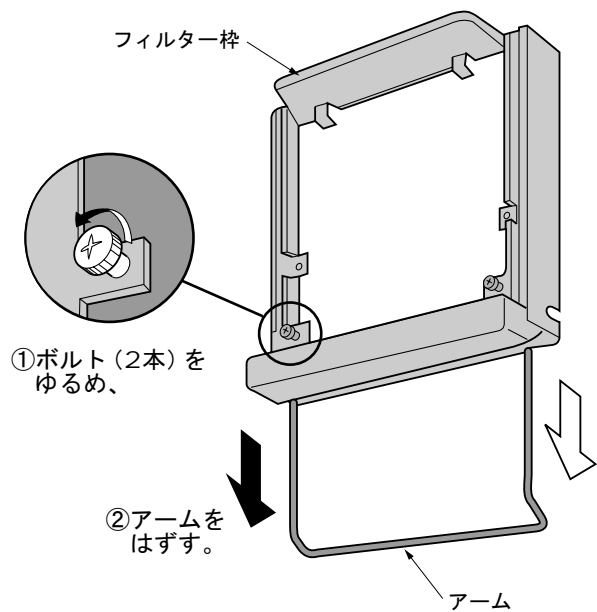


お手入れには、ナショナル推奨の
ネオマライト H (FY-XA500)
をおすすめします。

■FY-25EJM1



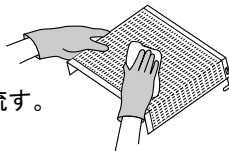
アームのはずしかた



フィルターのお手入れ

●フィルターとアームを掃除 1か月に1回 します

- ・台所用洗剤をとかしたぬるま湯をかける。
- ・布で汚れをふきとり、洗い流す。
- ・アームは汚れをふきとる。



お願い ■強い力を加えないでください。

- FY-25EJM1 (再生式フィルター付) 用のフィルターはサービスパーツ扱いとなりますので、販売店にご相談ください。

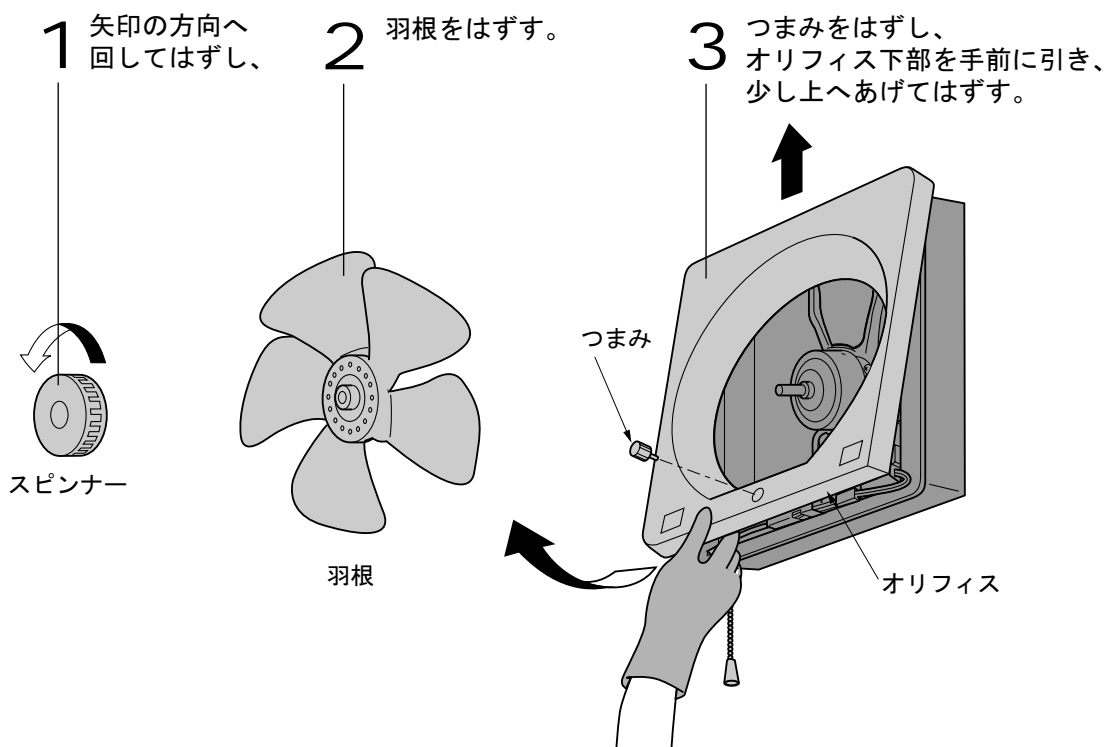
お手入れ後の組立ては

はずしかたの逆の順序で
行ってください。

お手入れのしかた (3か月に1回)

2

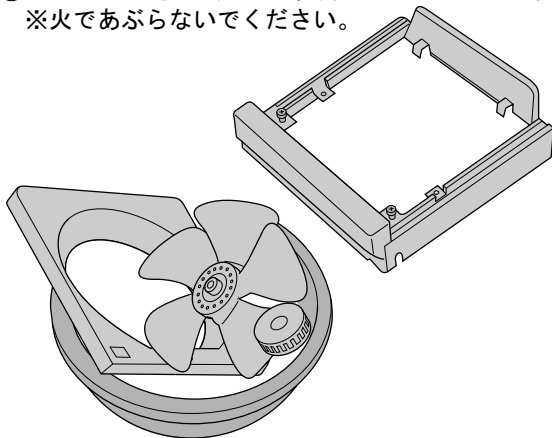
部品のはずしかた



部品のお手入れ

フィルター枠・オリフィス・羽根・スピナー

- ① 台所用洗剤をとかしたぬるま湯につける。
- ② 布で汚れをふきとり、洗い流す。
- ③ お手入れの後は、よく乾燥させてください。
※火であぶらないでください。

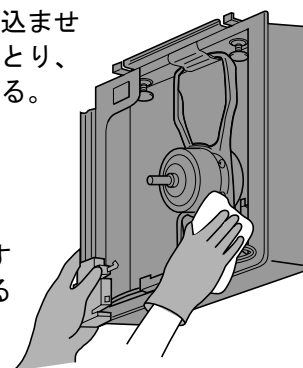


本体のお手入れ

- ① 台所用洗剤をしみ込ませた布で汚れをふきとり、
- ② 乾いた布でふきとる。

お願い

- あまり力を入れすぎますと変形する恐れがあります。



お手入れ後の組立ては

はずしかたの逆の順序で行ってください。



MEMO

A series of horizontal dotted lines for writing.

アフターサービスについて

●修理・お取り扱い・お手入れなどのご相談は…

まず、お買い上げの販売店または工事店にお申し付けください

●転居や贈答品などでお困りの場合は…

修理はサービス会社、販売会社の「修理相談窓口」へ！

その他のお問い合わせは「お客様ご相談センターへ」！



■修理を依頼されるとき

4～5ページの「使いかた」をご確認のあと、直らないときは、まず電源を切ってお買い上げの販売店または工事店へご連絡ください。

修理すれば使用できる商品については、ご希望により有料で出張修理させていただきます。

■補修用性能部品の最低保有期間

この換気扇の補修用性能部品の最低保有期間は、製造打ち切り後、6年です。この期間は通商産業省の指導によるものです。

※) 性能部品とは、その製品の機能を維持するために必要な部品です。

北海道地区	
お客様ご相談センター 北海道 ☎ 011(221)8090 札幌市中央区北三条西1丁目	旭川 ☎ 0166(31)6151 旭川市2条通21丁目左1号
修理相談窓口 札幌 ☎ 011(894)1251 札幌市厚別区厚別南2丁目17の7	帯広 ☎ 0155(33)8477 帯広市西19条南1丁目7の11
	函館 ☎ 0138(53)7107 函館市山の手1丁目1の15

東北地区	
お客様ご相談センター 東北 ☎ 022(263)4208 仙台市青葉区国分町3丁目1の11	石巻 ☎ 0225(96)3209 石巻市元倉1丁目16の2
修理相談窓口 青森 ☎ 0177(39)9712 青森市大字八ッ役字矢作1の37	仙南 ☎ 0224(52)1842 宮城県柴田郡大河原町字錦町6の15
八戸 ☎ 0178(45)8665 八戸市城下4丁目22の25	山形 ☎ 0236(41)8100 山形市流通センター3丁目12の2
弘前 ☎ 0172(34)6006 弘前市代官町86	酒田 ☎ 0234(26)5802 酒田市東両羽町7の15
秋田 ☎ 0188(26)1600 秋田市御所野湯本2丁目1の2	鶴岡 ☎ 0235(22)3285 鶴岡市宝田1丁目1の12
大館 ☎ 0186(42)0815 大館市片山町2丁目3の6	新庄 ☎ 0233(22)7166 新庄市小田島町5の40
横手 ☎ 0182(32)1752 横手市横手町字一の口3	米沢 ☎ 0238(22)7141 米沢市金池8丁目3の13
盛岡 ☎ 0196(47)1741 盛岡市上堂1丁目18の22	郡山 ☎ 0249(45)4463 郡山市安積町荒井字大久保39の1
水沢 ☎ 0197(24)7999 水沢市中田町5の10	福島 ☎ 0245(34)9121 福島市御山字一本木77の1
仙台 ☎ 022(375)2512 仙台市泉区市名坂字清水端59の2	いわき ☎ 0246(34)5810 いわき市平中神谷字下知内59の4
古川 ☎ 0229(23)8121 古川市北町5丁目1の1	会津 ☎ 0242(22)6221 会津若松市町北町大字始字深町10

International Customer Care Center 海外ご相談センター

Consultation about products of specifications (export models, overseas production models and tourist models)

海外仕様商品（輸出製品・海外生産品・ツーリスト製品）についてのご相談は…

TOKYO AKIHABARA 秋葉原	☎ 03-3256-5444 1-8-1 Sotokanda Chiyoda-ku Tokyo
OSAKA NIPPOMBASHI 日本橋	☎ 06-645-8787 4-10-2 Nippombashi Naniwa-ku Osaka

所在地、電話番号が変更になることがありますので、あらかじめご了承ください。 0995

首都圏地区		中国地区	
<p>お客様ご相談センター</p> <p>首都圏 ☎03(3435)9521 東京都港区芝公園 1丁目1の2</p> <p>修理相談窓口</p> <p>宇都宮 ☎0286(32)8450 宇都宮市中央1丁目 8の13</p> <p>高崎 ☎0273(52)1217 高崎市萩原町沖中 205の18</p> <p>両毛 ☎0276(25)6870 太田市東新町244の1</p> <p>水戸 ☎0292(25)0119 水戸市柳河町309の2</p> <p>つくば ☎0298(55)7860 つくば市梅園2丁目 1の13</p> <p>埼玉 ☎048(728)8960 桶川市赤堀2丁目4の2</p> <p>千葉 ☎043(251)3537 千葉市幕毛区園生町 369の1</p> <p>木更津 ☎0438(25)1125 木更津市員洲4丁目 17の8</p>	<p>銚子 ☎0479(33)2723 銚子市野尻町1854</p> <p>船橋 ☎0473(34)5111 船橋市本中山6丁目 11の7</p> <p>柏 ☎0471(63)8905 柏市北柏1丁目7の6</p> <p>東京 ☎03(5477)9780 東京都世田谷区経堂 5丁目26の8</p> <p>甲府 ☎0552(22)5171 甲府市下飯田2丁目 1の27</p> <p>横浜 ☎045(743)7090 横浜市保土ヶ谷区 狩場町169</p> <p>新潟 ☎025(286)0171 新潟市東明1丁目 8の14</p> <p>佐渡 ☎0259(23)2898 両津市秋津字境 108の1</p> <p>長岡 ☎0258(28)2111 長岡市寺島町308の12</p> <p>上越 ☎0255(44)6871 上越市大字藤野新田 字大割353の3</p>	<p>お客様ご相談センター</p> <p>中国 ☎082(242)9511 広島市中区国泰寺町 2丁目3の23</p> <p>修理相談窓口</p> <p>鳥取 ☎0857(26)9695 鳥取市安長295の1</p> <p>米子 ☎0859(34)2129 米子市米原4丁目 2の33</p> <p>松江 ☎0852(23)1128 松江市西津田2丁目 10の19</p> <p>出雲 ☎0853(21)3133 出雲市渡橋町416</p> <p>浜田 ☎0855(22)6629 浜田市下府町327の93</p>	<p>岡山 ☎086(292)1162 岡山県都窪郡早島町 矢尾807</p> <p>津山 ☎0868(23)1264 津山市北園町22の8</p> <p>広島 ☎082(295)5011 広島市西区南観音 8丁目13の20</p> <p>福山 ☎0849(53)8115 福山市卸町2の14</p> <p>尾道 ☎0848(20)2401 尾道市東尾道11の22</p> <p>徳山 ☎0834(22)1627 徳山市浦山開作 8211の5</p> <p>山口 ☎0839(89)4441 山口市大字佐山 1120の1</p> <p>下関 ☎0832(56)4597 下関市伊倉東町5の5</p>
中部地区		四国地区	
<p>お客様ご相談センター</p> <p>中部 ☎052(951)3167 名古屋市東区泉1丁目 23の30</p> <p>修理相談窓口</p> <p>石川 ☎0762(94)2683 石川県石川郡 野々市町稲荷3丁目80</p> <p>富山 ☎0764(32)8705 富山市寺島1298</p> <p>福井 ☎0776(54)5606 福井市開発4丁目112</p>	<p>松本 ☎0263(58)0073 松本市大字笹賀 7600の7</p> <p>静岡 ☎054(287)9000 静岡市西島765</p> <p>名古屋 ☎052(614)3136 名古屋市南区 西又兵衛町3の48</p> <p>岐阜 ☎058(323)6010 岐阜県本巣郡北方町 高屋太子2丁目30</p> <p>高山 ☎0577(33)0613 高山市花岡町3丁目82</p> <p>三重 ☎0592(55)1380 久居市森町字北谷 1920の3</p>	<p>お客様ご相談センター</p> <p>四国 ☎0878(51)3338 高松市古新町8の1</p> <p>修理相談窓口</p> <p>香川 ☎0878(74)6200 香川県綾歌郡 国分寺町新名663の1</p> <p>徳島 ☎0886(98)1125 徳島県板野郡北島町 鯛浜字かや108</p>	<p>高知 ☎0888(66)3142 南国市岡豊町中島 331の1</p> <p>東予 ☎0897(40)4501 新居浜市船木 字元船木甲4120の1</p> <p>松山 ☎0899(71)2106 松山市土居町 750の2</p> <p>宇和島 ☎0895(25)6280 宇和島市中沢町1丁目 5の43</p>
関西地区		九州地区	
<p>お客様ご相談センター</p> <p>関西 ☎06(949)2050 大阪市中央区城見 2丁目1の61</p> <p>修理相談窓口</p> <p>滋賀 ☎0775(82)5021 守山市勝部町260</p> <p>京都 ☎075(672)9636 京都市南区 上鳥羽石橋町20の1</p>	<p>大阪 ☎06(359)6225 大阪市北区本庄西 1丁目1の7</p> <p>奈良 ☎07435(9)2770 大和郡山市椎木町 404の2</p> <p>和歌山 ☎0734(75)1311 和歌山市中島499の1</p> <p>神戸 ☎078(612)5035 神戸市長田区上池田 5丁目5の23</p>	<p>お客様ご相談センター</p> <p>九州 ☎092(414)3039 福岡市博多区博多駅 南1丁目2の13</p> <p>修理相談窓口</p> <p>福岡 ☎092(593)9036 春日市春日公園 3丁目48</p> <p>佐賀 ☎0952(26)9151 佐賀市本庄町 大字本庄896の2</p> <p>長崎 ☎0958(30)1658 長崎市東町1949の1</p> <p>佐世保 ☎0956(39)4626 佐世保市広田3丁目 37の2</p> <p>大分 ☎0975(56)3815 大分市萩原4丁目 8の35</p> <p>中津 ☎0979(24)6150 中津市大字万田612の1</p> <p>日田 ☎0973(24)6464 日田市玉川町3丁目 554の2</p>	<p>宮崎 ☎0985(85)6530 宮崎県宮崎郡清武町 下加納366の2</p> <p>延岡 ☎0982(22)1138 延岡市御本町1の30</p> <p>都城 ☎0986(22)2014 都城市平江町2街区 13号</p> <p>熊本 ☎096(367)6067 熊本市健軍本町12の3</p> <p>八代 ☎0965(34)5611 八代市田中西町46</p> <p>天草 ☎0969(22)3125 本渡市港町18の11</p> <p>鹿児島 ☎0992(50)5657 鹿児島市与次郎1丁目 7の36</p> <p>薩摩 ☎0996(25)2239 川内市永利町703の2</p> <p>鹿屋 ☎0994(44)7031 鹿屋市新川町6170の1</p> <p>大島 ☎0997(53)5101 名瀬市矢之脇町 10の15</p>
沖縄地区			
<p>修理相談窓口</p> <p>沖縄 ☎098(877)1207 浦添市城間4丁目 23の11</p>	<p>北部 ☎0980(52)3458 名護市宇字茂佐914の3</p> <p>中部 ☎098(933)4010 沖縄市山内2丁目26の6</p>		

仕様

静圧OPa (0mmH₂O) 時の値です。

品番	定格	消費電力(W)	換気風量(m ³ /時)	騒音(dB)	質量(kg)
FY-25EHM1	単相 100V 50/60Hz	23.0/25.5	702/702	37.0/37.0	4.7
FY-25EJM1		22.5/25.0	714/708	36.5/36.5	4.9

愛情点検

長年ご使用の換気扇の点検を！



このような症状はありませんか

- スイッチを入れても回転音が不規則に聞こえたり回転しない。
- 運転中に異常音がしたり振動がある。
- 異臭がする。
- その他、異常を感じる。

このような症状の時は、事故防止のためにすぐに電源を切ってからお買い上げの販売店または工事店に点検・修理をご依頼ください。

便利メモ

(おぼえのために記入されると便利です。)

お買い上げ年月日	年 月 日	品番	
お買い上げ販売店 または工事店名	電話 () -	最寄りのご相談窓口	電話 () -

松下電器産業株式会社

松下精工株式会社 換気空質事業部
産業空調事業部

〒486 愛知県春日井市鷹来町4017 TEL(0568)81-1511