

National

# ナショナル換気扇

連動式シャッター 排気

品番

FY-20PH2

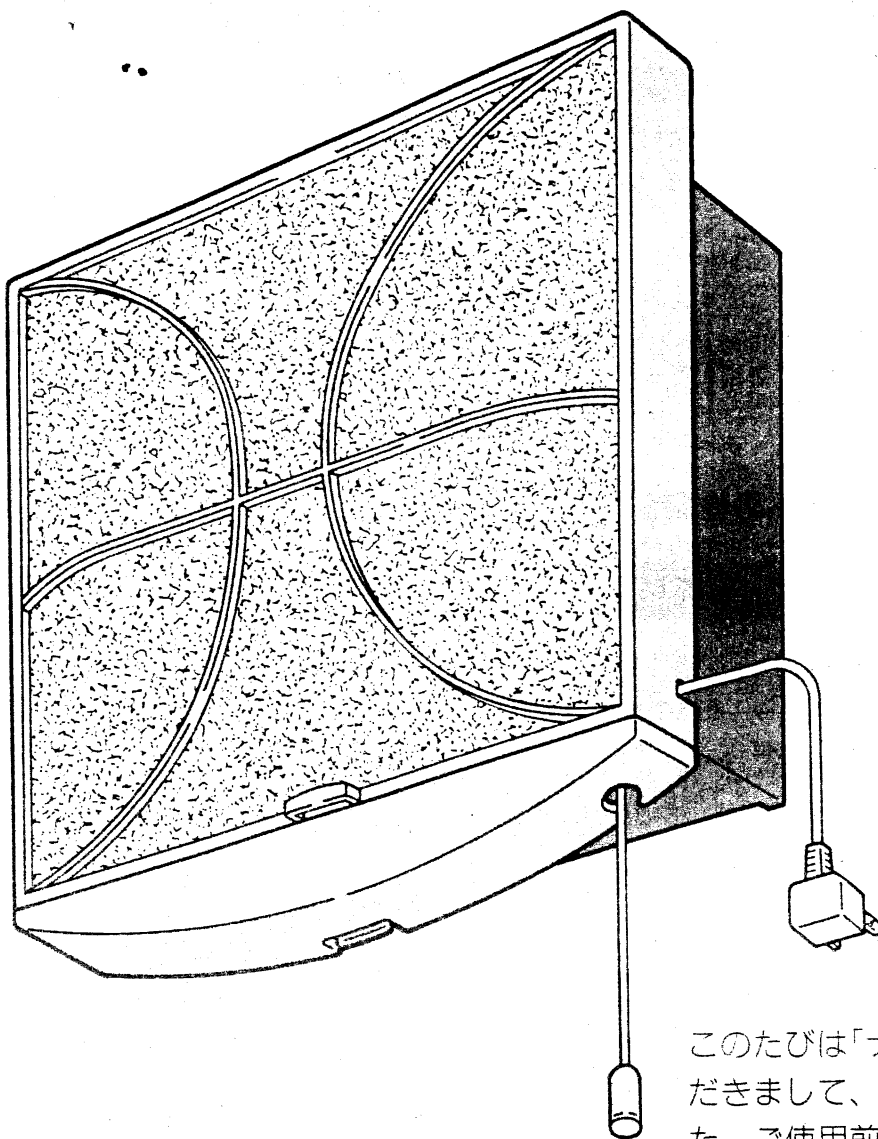
FY-25PH2

電気式シャッター 排気

FY-20EH2

FY-25EH2

## 取扱説明書 (工事説明書付)



B-45

このたびは「ナショナル換気扇」をお求めいただきまして、まことにありがとうございました。ご使用前にこの説明書をよくお読みのうえ、正しくお使いください。そのあと大切に保管し、わからないとき再読してください。

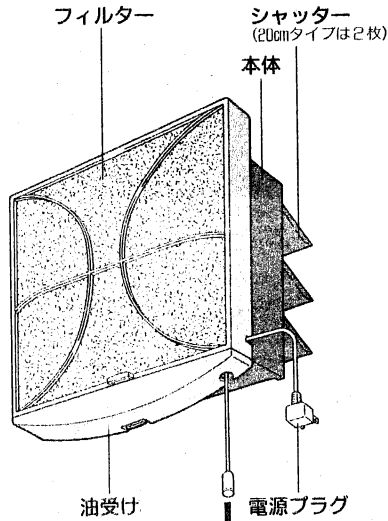
上手に使って上手に節電

A1-45

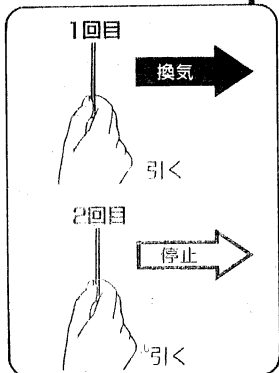
# 各部のなまえと使いかた

## PH2タイプ

### ■引きひもで操作



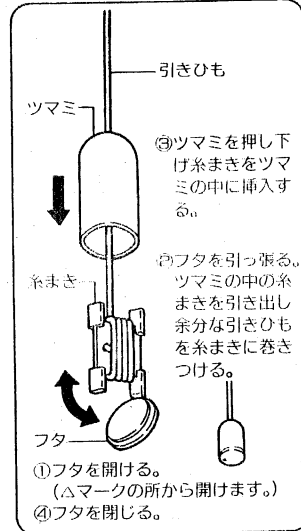
### ■引きひもの操作



※引きひもはゆっくり確実に引いてください。強く引きすぎますとシャッターが開かなかったり、スイッチがこわれることがあります。

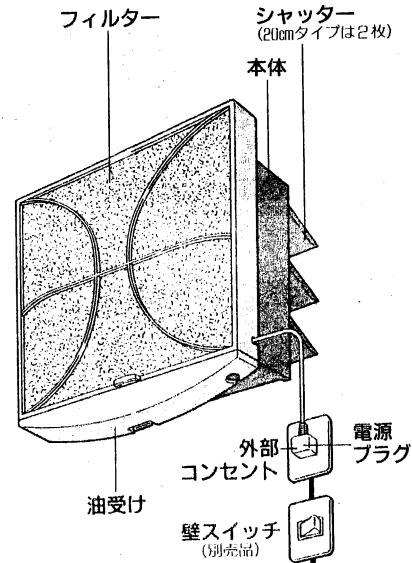
### ■引きひもの巻取り

(引きひもが他の操作の迷惑になる場合に長さを調節します。)

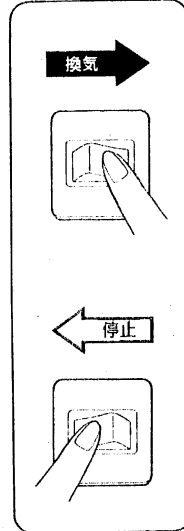


## EH2タイプ

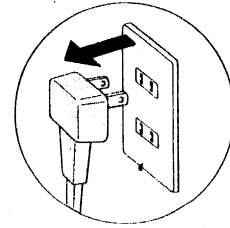
### ■壁スイッチで操作



### ■壁スイッチの操作



# お手入れのしかた

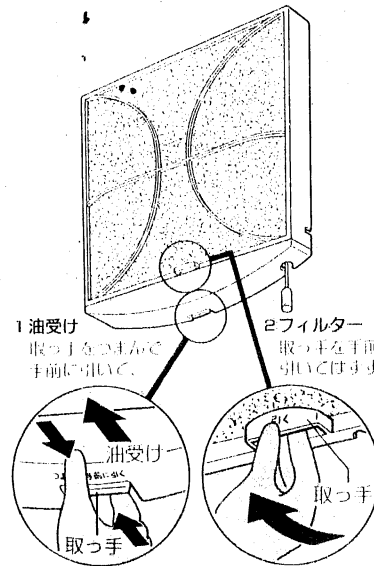


## お手入れの前に

- ①プラグを抜き、(内部コンセントを使用の場合はブレーカーなどの元電源を切ってください。)
- ②台所用洗剤とゴム手袋をご用意ください。(ケガ防止のため)

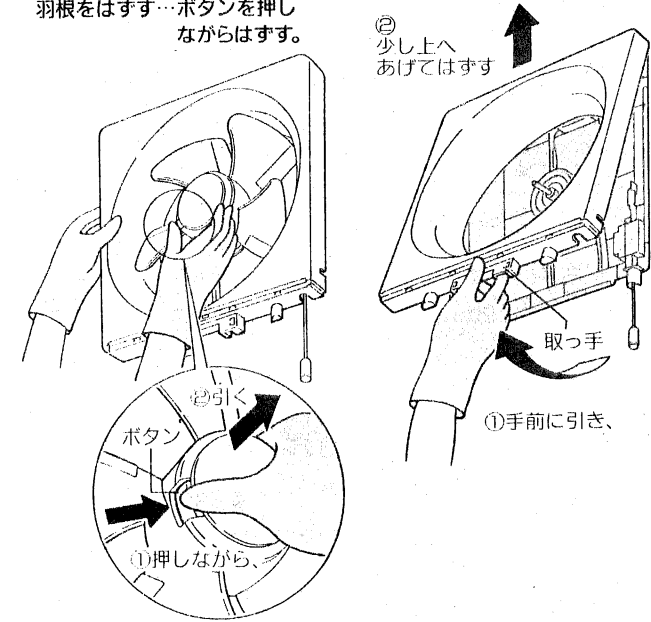


## 油受けとフィルターをはずすには



## 羽根とオリフィスをはずすには

羽根をはずす…ボタンを押しながらはずす。



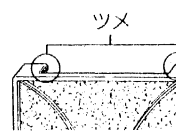
| 品名        | 品番      | 適用機種                 |
|-----------|---------|----------------------|
| 取替え用フィルター | FY-FS20 | FY-20PH2<br>FY-20EH2 |
| (別売品)     | FY-FS25 | FY-25PH2<br>FY-25EH2 |

### (フィルターの交換)

- フィルターに付着した油が粒状になったら交換する。
- 使用済みフィルターは不燃物として捨てる。

### (ご注意)

オリフィスのフィルター取付け用の穴にフィルターのツメを引っかけてください。

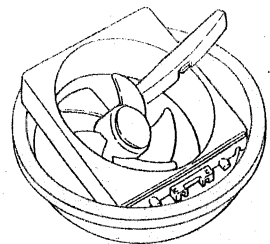


## 部品のお手入れ

油受け、羽根、オリフィスを掃除します。

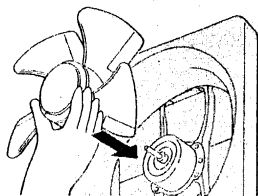
3カ月に1回

- ①台所用洗剤をとかしたぬるま湯につける。
- ②布で汚れをふきとり、洗い流す。
- ③お手入れの後は、よく乾燥させてください。(モーターのさびの原因)



## お手入れには、

台所用洗剤をお使いください。  
(住宅用、家具用アルカリ性合成洗剤、  
クレンザーは塗装をはがすものもあり  
ます。)



## 取付けのご注意

羽根の取付け…ボタンを押さずに「カチッ」と音がするまで差し込み、はずれないことを確認。

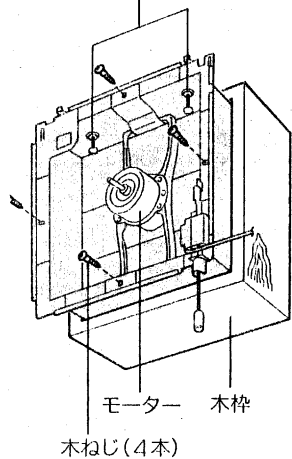
注)「カチッ」と音がしない時は運転中、羽根が落下する恐れがあります。

## 本体を木枠からはずすには

### ■外部コンセントの場合

取付ボルト(2コ)をゆるめ、  
本体を木枠からはずす。

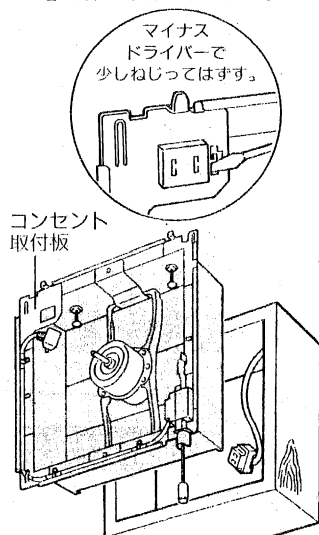
(木ねじで固定されている  
場合は木ねじをはずす。)



### ■内部コンセントの場合

①内部コンセントをコンセント  
取付板よりはずす。

②本体を木枠よりはずす。



## 本体とシャッターのお手入れ

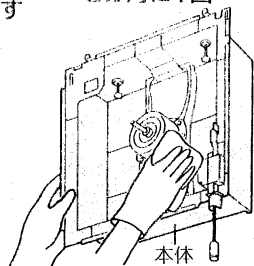
本体とシャッターを掃除します

6カ月に1回

- ①台所用洗剤をしみ込ませた布で汚れをふきとり、
- ②乾いた布でふきとる。

(モーター・スイッチなどの電気部品には絶対に水をかけないでください。)

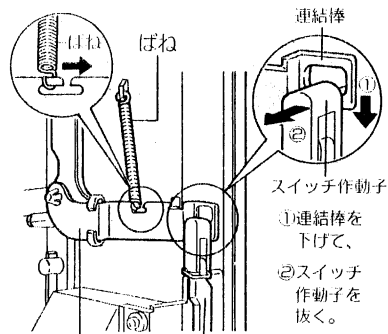
シャッターも同様にして、汚れをふきとります。



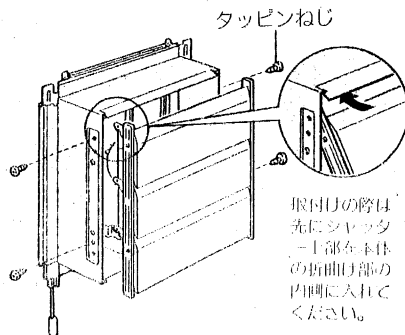
**ご注意** あまり力を入れすぎますと変形する恐れがあります。

## シャッターをはずすには

連結棒からはねとスイッチ作動子をはずす。



シャッター固定用のタッピンねじ4コをはずしシャッターをはずす。

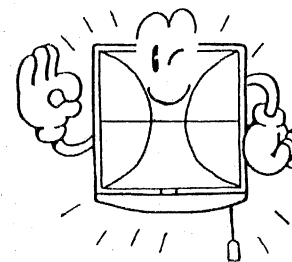


## お手入れ後の組立ては

分解の逆の順序で行ってください。

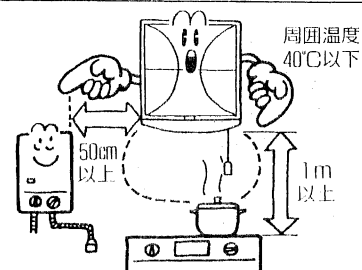
## ご確認を

本体にオリフィスやフィルターなどがしっかりついて  
いますか?



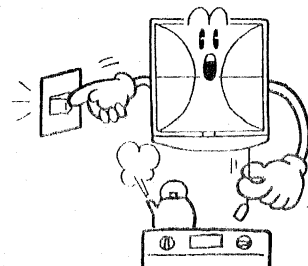
## 設置場所について

高温になる器具には近づけない!



## 使用時のご注意

ガスレンジ使用時は、必ず換気を!

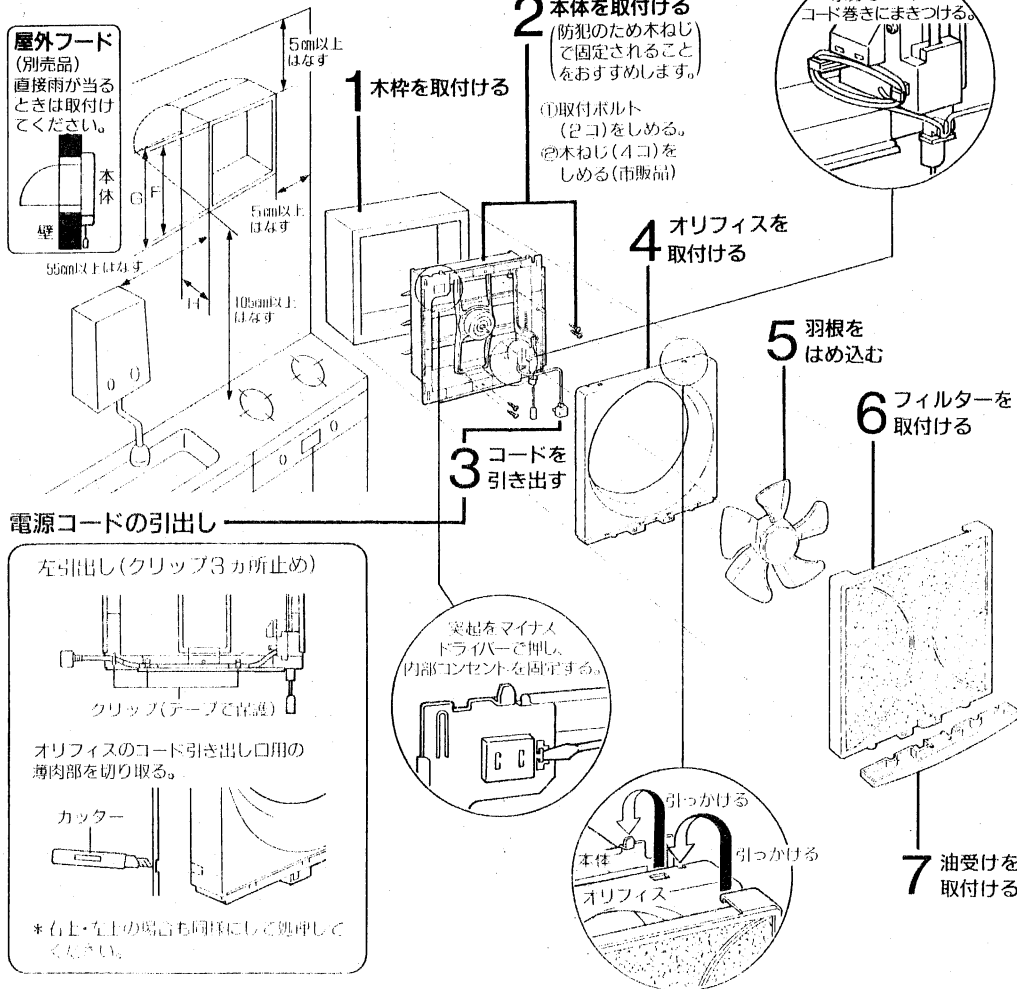


仕様 静圧0Pa(0mmH<sub>2</sub>O)時の値です。

| 品番       | 項目                    | 電 源 | 消費電力(W)   | 換気風量(m <sup>3</sup> /H) | 騒 音(dB)   | 質 量(kg) |
|----------|-----------------------|-----|-----------|-------------------------|-----------|---------|
| FY-20PH2 | 交流<br>100V<br>50/60Hz |     | 16.5/20.0 | 450/480                 | 34.0/35.0 | 2.3     |
| FY-25PH2 |                       |     | 22.0/25.0 | 720/720                 | 35.0/35.0 | 2.7     |
| FY-20EH2 |                       |     | 17.0/20.0 | 450/480                 | 34.0/35.0 | 2.5     |
| FY-25EH2 |                       |     | 22.5/25.0 | 720/720                 | 35.0/35.0 | 2.9     |

# 取付けかた (工事説明書)

工事は必ずお買い上げ店に依頼してください。



本体寸法 単位: mm

| 品番       | A   | B   | C     | D  | E  |
|----------|-----|-----|-------|----|----|
| FY-20PH2 | 306 | 337 | □1240 | 74 | 90 |
| FY-20EH2 |     |     |       |    |    |
| FY-25PH2 | 356 | 387 | □1290 | 59 | 90 |
| FY-25EH2 |     |     |       |    |    |

木枠寸法

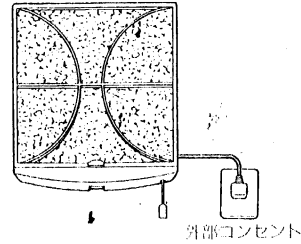
| 羽根径 | 20 cm   | 25 cm |
|-----|---------|-------|
| F   | □1250   | □1300 |
| G   | □1290   | □1340 |
| H   | 壁の厚さに合す |       |

# 電気工事についてのお願い

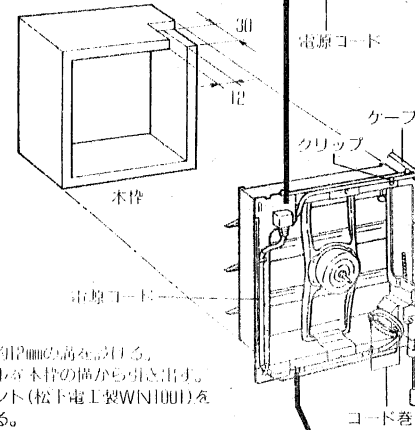
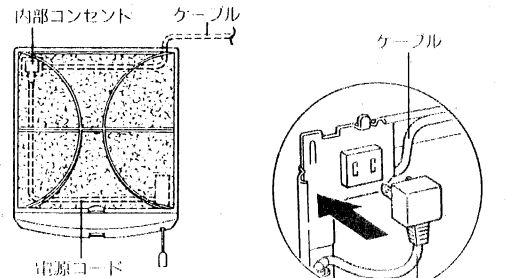
電気工事は、火災、漏電、感電事故などの防止のため、電気工事店に依頼してください。

## 取付けかた

### ■外部コンセントの場合



### ■内部コンセントの場合

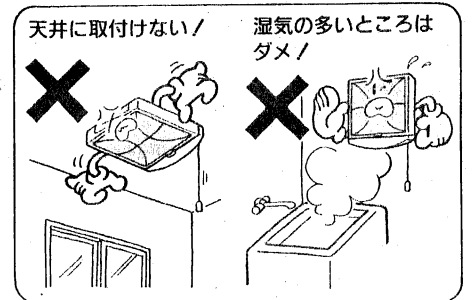


1. 木枠に約12mmの高さを認める。
2. ケーブルを木枠の隙から引き出す。
3. コンセント(松下電工製WNI1001)を取付ける。
4. ケーブル、電源コードにビニールテープを巻き、クリップ(4カ所)で固定する。
5. 余分なコードをコード巻きに巻きつける。

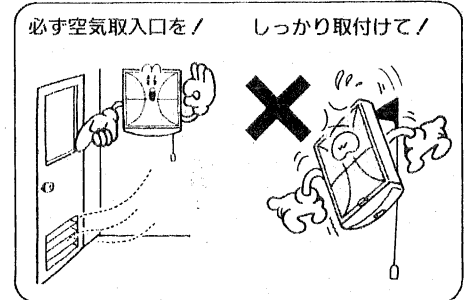
| 品番       | ケーブルを引き出す長さ |
|----------|-------------|
| FY-20PH2 | 300         |
| FY-20EH2 |             |
| FY-25PH2 | 350         |
| FY-25EH2 |             |



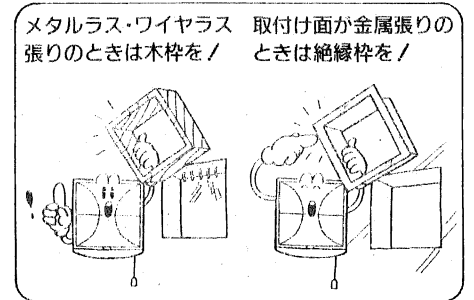
## 取付け場所について



## 取付け時のご注意



## 取付け壁について




## 1. 補修用性能部品の最低保有期間

換気扇の補修用性能部品の最低保有期間は、製造打切り後、6年です。この期間は通商産業省の指導によるものです。

(性能部品とは、その製品の機能を維持するために必要な部品です。)

## 2. 修理などアフターサービスについておわかりにならないとき

お買い上げの販売店または工事店にお問合わせください。

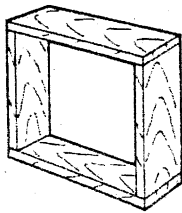
|   |  |
|---|--|
| <b>愛情点検</b> 長年ご使用の換気扇の点検を！  |  |
|  | このような症状はありませんか   |
|   | <ul style="list-style-type: none"> <li>● スイッチを入れても回転音が不規則に聞こえたり回転しない。</li> <li>● 運転中に異常音がしたり振動がある。</li> <li>● 異臭がする。</li> <li>● その他、異常を感じる。</li> </ul> |
| このような症状の時は、事故防止のためにすぐに電源を切ってからお買い上げの販売店または工事店に点検・修理をご依頼ください。                      |  |

便利メモ (おぼえのために記入されると便利です。)

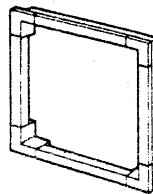
|           |    |     |   |    |
|-----------|----|-----|---|----|
| お買い上げ年月日  | 年  | 月   | 日 | 品番 |
| お買い上げ販売店名 |    |     |   |    |
|           | 電話 | ( ) |   | —  |
| 最寄りのご相談窓口 |    |     |   |    |
|           | 電話 | ( ) |   | —  |

## 別売品 形名など詳細についてはカタログを参照してください。

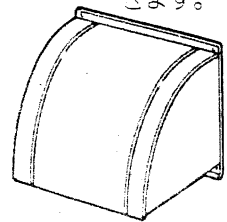
■木 枠 壁穴に取付け、換気扇を固定します。



■絶縁枠 取付け面が金属板などの場合に使用します。



■屋外フード 屋外に取付け、風雨などの浸入を防ぎます。



この説明書は必ずお客様にお渡しください。

松下電器産業株式会社  
 松下精工株式会社 換気空質事業部  
 産業空調事業部

〒486 愛知県春日井市鷹来町4017 TEL (0568)81-1511

25PH2-Y0682-2