

National

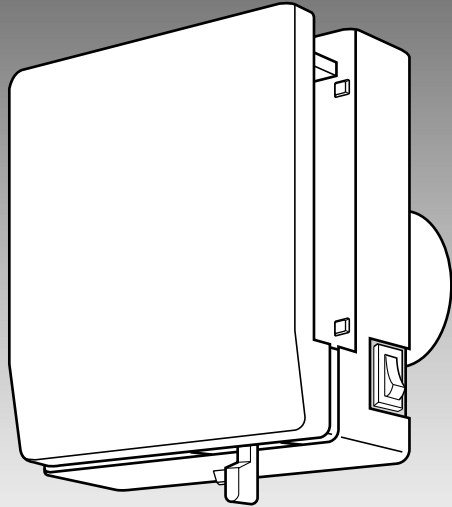
ナショナルパイプファン

工事説明書別添付 取扱説明書

居室用

品番

FY-08PSS6D



給気用

(手動式シャッター付)
(給気清浄フィルター付)

このたびは「ナショナルパイプファン」をお買い上げいただき、まことにありがとうございました。この取扱説明書をよくお読みのうえ、正しくお使いください。

特に「安全上のご注意」(2～4ページ)は、ご使用前に必ずお読みいただき、安全にお使いください。お読みになったあとは、大切に保管し、必要などきにお読みください。

もくじ



安全上のご注意	2～4
各部の名前(品番表示位置)	5
使いかた	6
お手入れのしかた	7～9
アフターサービス	10～11
仕様	裏表紙

上手に使って上手に節電



安全上のご注意 必ずお守りください

お使いになる人や他の人への危害、財産への損害を未然に防止するため、必ずお守りいただくことを、次のように説明しています。

表示内容を見逃して誤った使いかたをしたとき生じる危害や損害の程度を、次の表示で区分し、説明しています。

 警告	この表示の欄は「死亡または重傷などを負う可能性が想定される」内容です。
 注意	この表示の欄は「傷害を負う可能性または物的損害のみが発生する可能性が想定される」内容です。

お守りいただく内容の種類を、次の絵表示で区分し、説明しています。
(下記は、絵表示の一例です。)

	このような絵表示は、してはいけない「禁止」内容です。
	この絵表示は、必ず実行していただく「強制」内容です。

警告

絶対に分解したり修理・改造しない



火災・感電・けがの原因となります。

分解禁止

修理はお買い上げの販売店・工事店またはこの説明書に記載の「修理相談窓口」へご相談ください。

水につけたり、水や洗剤をかけたりしない（モーター、スイッチなどの電気部品）



ショートや感電のおそれがあります。

水ぬれ禁止

お手入れの際は、分電盤のブレーカーを切る



感電やけがをすることがあります。

分電盤のブレーカーをぬれ手で切/入しない



感電のおそれがあります。

ぬれ手禁止

警告

ガス漏れの際は換気扇のスイッチを入れたり切ったりしない

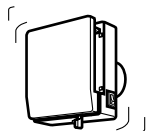


禁止

スイッチ火花によりガス爆発の原因となります。

注意

本体は、しっかり取り付いているか、確認する



落下により、けがをするおそれがあります。

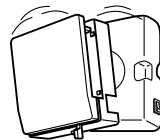
運転中は羽根の中に指や物を入れない



接触禁止

けがのおそれがあります。

部品は確実に取り付ける



落下により、けがをするおそれがあります。

お手入れの際は、ゴム手袋をお使いください



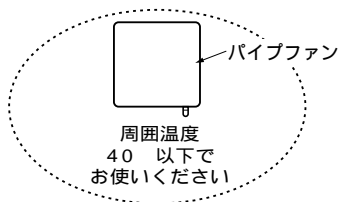
板金部品などの切り口や本体の突起、角などでけがをすることがあります。

安全上のご注意 必ずお守りください (続き)

お願い

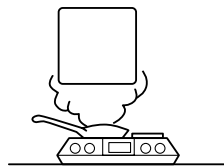
高温になる場所(周囲温度
40 以上)では使わないで
ください。

製品の変形やモーターの寿命を
縮めます。



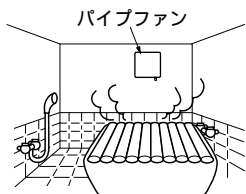
台所など油煙の発生する場所
や有機溶剤がかかる場所では
使わないでください。

ルーバーなどの破損の原因となり
ます。



浴室など湿気が多い場所
では使わないでください。

さび、故障の原因となります。



排気口があるか、ご確認
ください。

効果的な換気ができません。

各部の名前 (品番表示位置)

給気の必要性

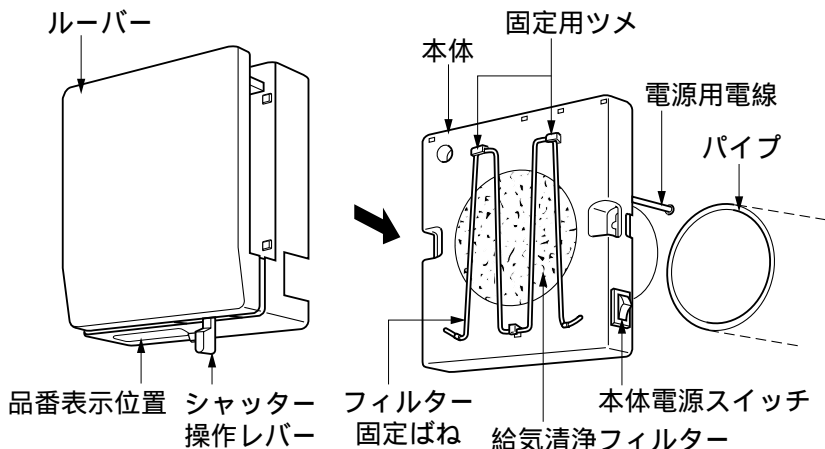
換気とは、室内の空気と外気を入れ替えることを言います。

換気扇(一般的には排気の機能)を使用し換気を行う場合、給気の少ない部屋(すきま風の入らない最近の住宅)では換気扇の能力が著しく低下したり、室内圧が低くなりますので、室内に強制的に給気する給気用の換気扇が必要になります。

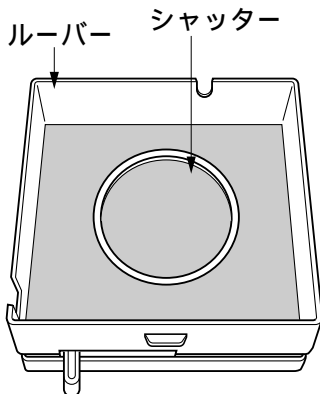
本製品は上記のような問題がある場合に排気用の換気扇とともにお使いください。

各部の名前

品番をご確認ください。



ルーバー裏面




使いかた

運転時に外気温が - 5 以下で室内温度が高い場合(室温20、相対湿度50%以上)には本体の表面や内部に結露が発生することがありますが、故障ではありません。発生した結露は、布などでふきとってください。(床、壁面が汚れるおそれがあります。)

使いかた

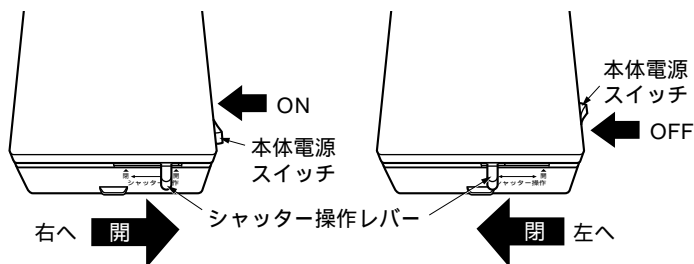
電源スイッチ (別売品)



入	運転するとき。
切	停止するとき。

スイッチのパイロットランプは、パイプファンの消費電力が小さいため、点灯しない場合があります。

シャッター操作のしかた



お願い

シャッター操作はゆっくりと確実におこなってください。
シャッターを閉めるときには、「カチッ」と音がするまでシャッター操作レバーを操作してください。
シャッターを開けたときには本体電源スイッチをONにし、シャッターを閉めたときには本体電源スイッチをOFFにしてください。
台風・吹雪などのときは雨・雪の侵入防止のため、また冬場の冷気侵入防止のために、シャッターを閉め本体電源スイッチをOFFにしてください。

お手入れのしかた (1か月に1回程度)

お願い

高い所での作業となりますので足場には十分お気を付けてください。

お手入れ後、熱による乾燥はしないでください。

変形、変質の原因となります。

台所用中性洗剤をお使いください。住宅用、家具用アルカリ性合成洗剤は樹脂部の変色、破損のおそれがあります。



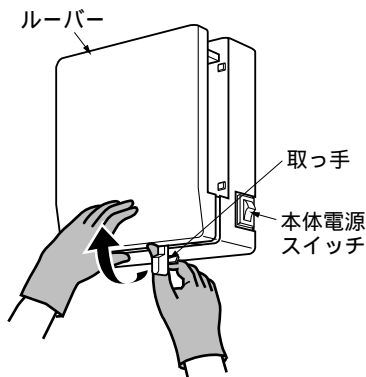
お手入れには、ナショナル推奨のネオマライト.H (FY-XA300・FY-XA300S (ブラシ・スポンジ付)) をおすすめします。ネオマライト.Hは換気扇やレンジフードの油污れを落とすために最適な台所用アルカリ性合成洗剤です。樹脂部品への影響については十分に確認しております。その他アルカリ性合成洗剤については変色、破損のおそれがありますので使用しないでください。ご使用時は本体に表示している使用方法、ご使用上の注意をよくお読みください。

ルーバーのはずしかた

本体右下にある本体電源スイッチをOFFにしてから、シャッターを閉じてください。

ルーバーの取っ手に指を引っ掛け、ルーバーを落下させないように手をそえてください。

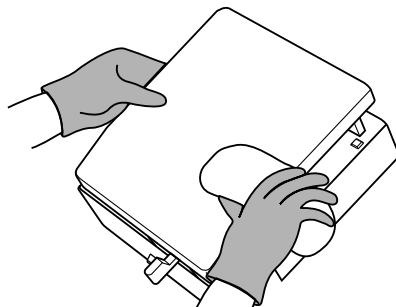
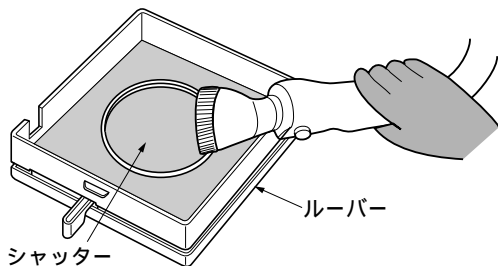
手前に引いてはずす。



ルーバーのお手入れ

ルーバー裏面のシャッターや周囲のほこりを掃除機で吸い取る。

台所用中性洗剤を浸した布でほこりをふきとったあと、からぶきをして水けをよくふきとる。

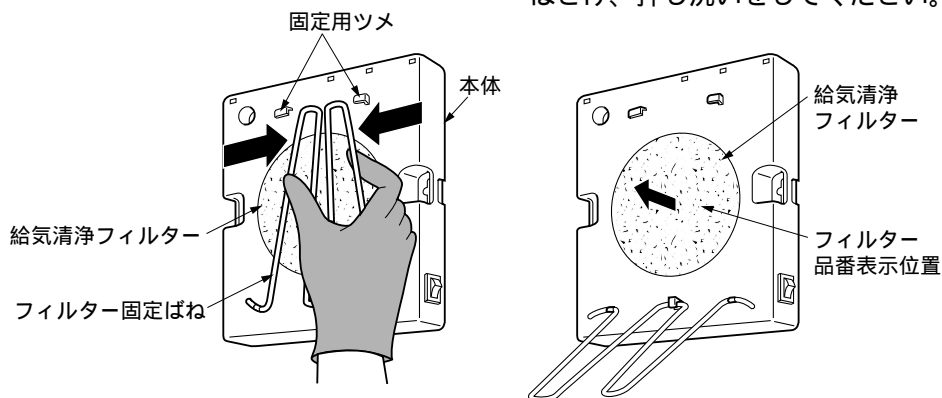


お手入れのしかた (続き)

給気清浄フィルターのお手入れ

本体電源スイッチをOFFにしてからフィルター固定ばねを手でつかみ、固定用ツメからはずして手前に倒す。

給気清浄フィルターを取り出し、掃除機でほこりを吸い取る。汚れが落ちにくい場合は、台所用中性洗剤をとかしたぬるま湯に浸し、汚れを落としてから水でよくすすぎ洗いをし、日陰でよく乾かす。(もみ洗いはさけ、押し洗いをしてください。)



フィルターは半年に一度を目安に水洗いしてください。

給気清浄フィルターの交換は、5～6回のお手入れを目安に新しいフィルターと交換してください。(給気清浄フィルター品番：FY-FB10F6(別売品))

給気清浄フィルターは、最寄りのナショナル販売店でお買い求めください。使用済みのフィルターの廃棄方法は、市町村によって異なりますので、詳しくはお住まいの市町村窓口にご確認ください。

(材質：モダアクリルとポリエステル複合)

フィルター固定ばねの表面が緑色に変色することがありますが、機能上は支障ありません。緑色に変色した場合は、布などで拭き取ってください。

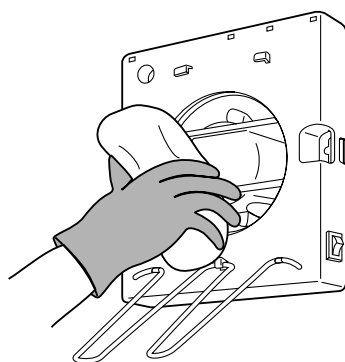
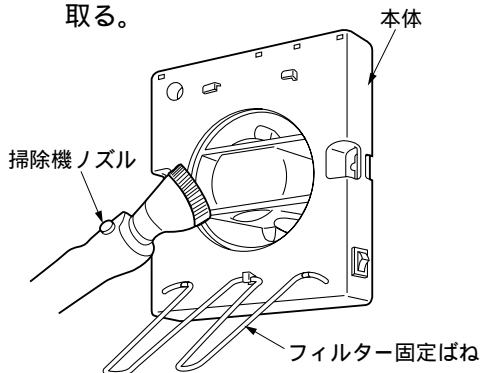
お願い

製品周辺が汚れますので、定期的なお掃除をおこなってください。

本体のお手入れ

「給気清浄フィルターのお手入れ」の順序で給気清浄フィルターをはずし、本体を壁に取り付けたまま、本体などのほこりを掃除機で吸い取る。

台所用中性洗剤を浸した布でふきとったあと、からぶきをして水けをよくふきとる。



フィルター固定ばねを変形させないようにしてください。

お手入れ後の組み立て

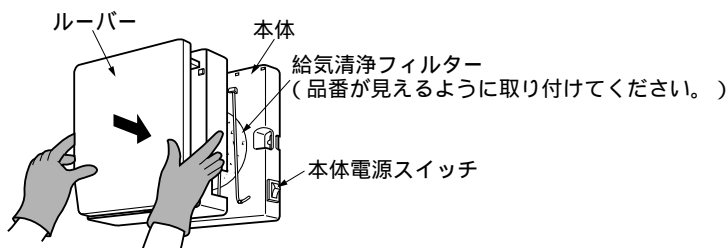
「給気清浄フィルターのお手入れ」と逆の順序で給気清浄フィルターを取り付けたのち、ルーバーを取り付ける。(フィルター固定ばねは確実に固定用ツメに挿入してください。)

「カチッ」と音がするまでルーバーを本体に押しではめ込む。

取り付け後、簡単にはずれないか軽くルーバーを引っばる。

はずれるようであれば、再度 ~ の作業を繰り返す。

本体電源スイッチをONにし、シャッター操作レバーを操作してシャッターを開ける。



アフターサービス (よくお読みください)

修理・お取り扱い・お手入れ
などのご相談は...

まず、お買い上げの販売店または
工事店にお申し付けください。

補修用性能部品の保有期間

当社は、この換気扇の補修用性能部品を、
製造打ち切り後6年保有しています。

注) 補修用性能部品とは、その製品の機能
を維持するために必要な部品です。

転居や贈答品などでお困りの場合は...

- ・修理は、サービス会社・販売会社の「修理ご相談窓口」へ！
- ・使いかた・お買い物などのお問い合わせは、「お客様ご相談センター」へ！

修理を依頼される時

6ページの「使いかた」に従ってご確認のあと、直らないときは、まず電源を切ってお買い上げの販売店または工事店へご連絡ください。

修理料金の仕組み

修理料金は、技術料・部品代・出張料などで構成されています。

技術料 は、診断・故障個所の修理および部品交換・調整・修理完了時の点検などの作業にかかる費用です。


部品代 は、修理に使用した部品および補助材料代です。

出張料 は、お客様のご依頼により製品のある場所へ技術者を派遣する場合の費用です。

ご連絡いただきたい内容	
製品名	パイプファン
品番	FY-08PSS6D
お買い上げ日	年 月 日
故障の状況	できるだけ具体的に

修理に関するご相談

ナショナル/パナソニック 修理ご相談窓口


ナビダイヤル (全国共通番号)  **0570-087-087**

- ・お客様がおかけになった場所から最寄りの修理ご相談窓口につながります。呼出音の前にNTTより通話料金の目安をお知らせします。
- ・携帯電話・PHS等からは最寄りの修理ご相談窓口へ直接おかけください。
- ・最寄りの修理ご相談窓口は、次ページをご覧ください。


使いかた・お買い物などのご相談

ナショナル/パナソニック お客様ご相談センター

365日 / 受付9時～20時

電話 フリーダイヤル  **0120-878-365**

携帯電話・PHSでのご利用は... ナビダイヤル **06-6907-1187**

FAX フリーダイヤル  **0120-878-236**

Help desk for foreign residents in Japan

外国人/海外仕様商品(ツーリスト商品他)等ご相談窓口

Tokyo (03) 3256-5444 Osaka (06) 6645-8787

Open: 9:00 - 17:30 (closed on Saturdays/Sundays/national holidays)

ナショナル/パナソニック
修理ご相談窓口

ナビダイヤル  **0570-087-087**
(全国共通番号)

- お客様がおかけになった場所から最寄りの修理ご相談窓口につながります。呼出音の前にNTTより通話料金の目安をお知らせします。
- 携帯電話・PHS等からは最寄りの修理ご相談窓口へ直接おかけください。

北海道地区	
札幌	札幌市厚別区厚別南2丁目17-7 ☎(011)894-1251
旭川	旭川市2条通2丁目左1号 ☎(0166)31-6151
帯広	帯広市西19条南1丁目7-11 ☎(0155)33-8477
函館	函館市西栴楼589番地241(函館流通卸センター内) ☎(0138)48-6631

東北地区	
青森	青森市第二間屋町3-7-10 ☎(017)739-9712
秋田	秋田市御所野湯本2丁目1-2 ☎(018)826-1600
岩手	盛岡市羽場13地割30-3 ☎(019)639-5120
宮城	仙台市宮城野区扇町7-4-18 ☎(022)387-1117
山形	山形市流通センター3丁目12-2 ☎(023)641-8100
福島	福島県安達郡本宮町字南ノ内65 ☎(0243)34-1301

首都圏地区	
栃木	宇都宮市御幸町194-20 ☎(028)689-2555
群馬	高崎市大沢町229-1 ☎(027)352-1109
茨城	つくば市花畑2丁目8-1 ☎(0298)64-8756
埼玉	桶川市赤畑2丁目4-2 ☎(048)728-8960
千葉	千葉市中央区星久喜町172 ☎(043)208-6034
東京	東京都世田谷区宮坂2丁目26-17 ☎(03)5477-9780
山梨	甲府市宝1丁目4-13 ☎(055)222-5171
神奈川	横浜市港南区日野5丁目3-16 ☎(045)847-9720
新潟	新潟市東明1丁目8-14 ☎(025)286-0171

中部地区	
石川	石川県石川郡野々市町福荷3丁目80 ☎(076)294-2683
富山	富山市寺島1298 ☎(076)432-8705
福井	福井市開発4丁目112 ☎(0776)54-5606
長野	松本市大字笹賀7600-7 ☎(0263)86-9209
静岡	静岡市西島765 ☎(054)287-9000
名古屋	名古屋市長瀬区塩入町8-10 ☎(052)819-0225
岡崎	岡崎市岡町南久保28 ☎(0564)55-5719
岐阜	岐阜県本巣郡北方町高屋木子2丁目30 ☎(058)323-6010
高山	高山市花岡町3丁目82 ☎(0577)33-0613
三重	久居市森町字北谷1920-3 ☎(059)255-1380

近畿地区	
滋賀	守山市勝部6丁目2-1 ☎(077)582-5021
京都	京都市伏見区竹田中川原町71-4 ☎(075)672-9636
大阪	大阪市北区本庄西1丁目1-7 ☎(06)6359-6225
奈良	大和郡山市筒井町800番地 ☎(0743)59-2770
和歌山	和歌山市中島499-1 ☎(073)475-2984
兵庫	神戸市中央区琴ノ緒町3丁目2-6 ☎(078)272-6645

中国地区	
鳥取	鳥取市安長295-1 ☎(0857)26-9695
米子	米子市米原4丁目2-33 ☎(0859)34-2129
松江	松江市平成町182番地14 ☎(0852)23-1128
出雲	出雲市渡橋町416 ☎(0853)21-3133
浜田	浜田市下府町327-93 ☎(0855)22-6629
岡山	岡山県都窪郡早島町矢尾807 ☎(086)292-1162
広島	広島市西区南観音8丁目13-20 ☎(082)295-5011
山口	山口市鑄銭司字鑄銭司団地北447-23 ☎(083)986-4050

四国地区	
香川	高松市勅使町152-2 ☎(087)868-9477
徳島	徳島県板野郡北島町鯛浜字かや108 ☎(088)698-1125
高知	南国市岡豊町中島331-1 ☎(088)866-3142
愛媛	松山市土居田町750-2 ☎(089)971-2144

九州地区	
福岡	春日市春日公園3丁目48 ☎(092)593-9036
佐賀	佐賀市鍋島町大字八戸字上深町3044 ☎(0952)26-9151
長崎	長崎市東町1949-1 ☎(095)830-1658
大分	大分市萩原4丁目8-35 ☎(097)556-3815
宮崎	宮崎市本郷北方字草葉2099-2 ☎(0985)63-1213
熊本	熊本市健軍本町12-3 ☎(096)367-6067
大分	本渡市港町18-11 ☎(0969)22-3125
鹿児島	鹿児島市与次郎1丁目5-33 ☎(099)250-5657
大島	名瀬市長浜町10-1 ☎(0997)53-5101

沖縄地区	
沖縄	浦添市城間4丁目23-11 ☎(098)877-1207

所在地、電話番号が変更になることがありますので、あらかじめご了承ください。

0903

仕様

静圧0Pa時の値です。

定格	品番	消費電力(W)	換気風量(m ³ /h)	騒音(dB)	質量(kg)
単相 100V 50/60Hz	FY-08PSS6D	2.5/3.0	20/20	27.5/27.5	0.89

取替用フィルター (別売品) (最寄りのナショナル販売店でお買い求めください。)

品名	品番	数量
給気清浄フィルター	FY-FB10F6	1個

愛情点検

長年ご使用の換気扇の点検を！



このような症状はありませんか

スイッチを入れても回転音が不規則に聞こえたり回転しない。
運転中に異常音がしたり振動がある。
異臭がする。
その他、異常を感じる。

このような症状のときは、使用を中止し、故障や事故の防止のため、電源を切り、必ずお買い上げの販売店または工事店に点検・修理を依頼してください。

便利メモ (おぼえのため、記入されると便利です)

お買い上げ年月日	年 月 日	品番	FY-08PSS6D
お買い上げ販売店 (工事店名)	電話 () -		
お客様ご相談窓口	電話 () -		

松下電器産業株式会社

松下エコシステムズ株式会社 住宅環境事業部

〒486-8522 愛知県春日井市鷹来町4017

08PSS6402DD-M1299-4113