

取扱説明書

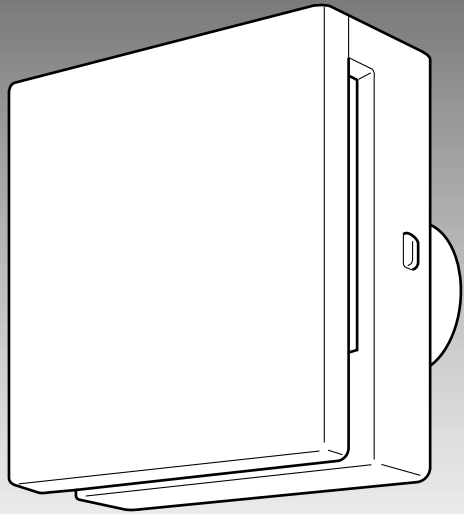
工事説明書別添付

ナショナルパイプファン

居室用

品番

FY-08PSBD



給気形

(電気式シャッター付
給気清浄フィルター付)

このたびは「ナショナルパイプファン」をお買い上げいただき、まことにありがとうございました。この取扱説明書をよくお読みのうえ、正しくお使いください。

特に「安全上のご注意」(2~4ページ)は、ご使用前に必ずお読みいただき、安全にお使いください。お読みになったあとは、大切に保管し、必要なお読みください。

もくじ

安全上のご注意	2~4
各部の名前(品番表示位置)	5
使いかた	6
お手入れのしかた	7~9
アフターサービス	10~11
仕様	裏表紙

上手に使って上手に節電

安全上のご注意

必ずお守りください

お使いになる人や他の人への危害、財産への損害を未然に防止するため、必ずお守りいただくことを、次のように説明しています。

表示内容を見逃して誤った使いかたをしたとき生じる危害や損害の程度を、次の表示で区分し、説明しています。



警告

この表示の欄は「死亡または重傷などを負う可能性が想定される」内容です。



注意

この表示の欄は「傷害を負う可能性または物的損害のみが発生する可能性が想定される」内容です。

お守りいただく内容の種類を、次の絵表示で区分し、説明しています。
(下記は、絵表示の一例です。)



このような絵表示は、してはいけない「禁止」内容です。



このような絵表示は、必ず実行していただく「強制」内容です。



警告

絶対に分解したり修理・改造しない



火災・感電・けがの原因となります。

分解禁止

修理はお買い上げの販売店・工事店またはこの説明書に記載の「修理相談窓口」へご相談ください。

水につけたり、水や洗剤をかけたりしない（モーター、スイッチなどの電気部品）



ショートや感電のおそれがあります。

水ぬれ禁止

お手入れの際は、分電盤のブレーカーを切る



感電やけがをすることがあります。

分電盤のブレーカーをぬれ手で切/入しない



感電のおそれがあります。

ぬれ手禁止



警告

ガス漏れのときは換気扇のスイッチを入れたり切ったりしない



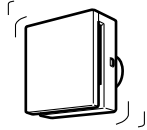
禁止

スイッチ火花によりガス爆発の原因となります。



注意

本体は、しっかり取り付いているか、確認する



落下により、けがをするおそれがあります。

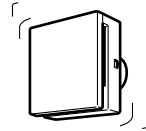
運転中は羽根の中に指や物を入れない



接触禁止

けがのおそれがあります。

部品は確実に取り付ける



落下により、けがをするおそれがあります。

お手入れの際は、ゴム手袋を使用する



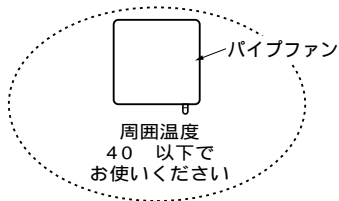
板金・樹脂部品などの切り口や本体の突起、角などでけがをすることがあります。

安全上のご注意 (続き)

お願い

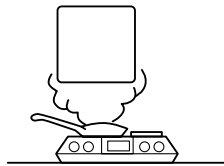
高温になる場所(周囲温度
40 以上)では使わないで
ください。

製品の変形やモーターの寿命を
縮めます。



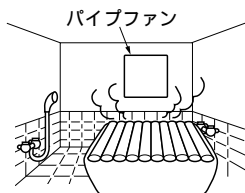
台所など、油煙の発生する場
所や有機溶剤がかかる場所
では使わないでください。

ルーバーなどの破損の原因とな
ります。



浴室など湿気の多い場所
では使わないでください。

さび、故障の原因となります。



排気口があるか、ご確認
ください。

効果的な換気ができません。

各部の名前 (品番表示位置)

給気の必要性

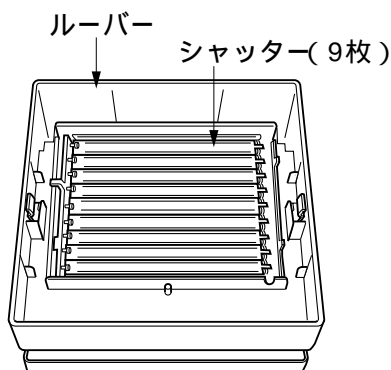
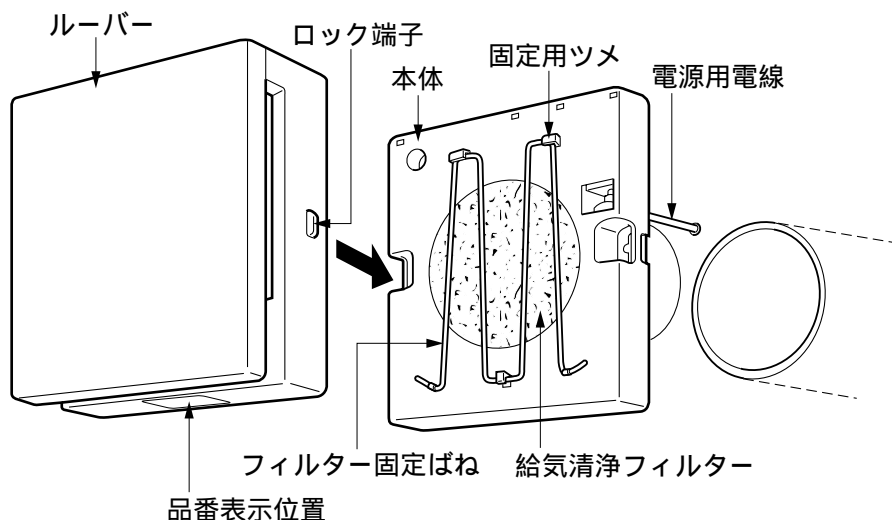
換気とは、室内の空気と外気を入れ替えることを言います。

換気扇(一般的には排気の機能)を使用し換気をおこなう場合、給気の少ない部屋(すきま風の入らない最近の住宅)では換気扇の能力が著しく低下したり、室内圧が低くなりますので、室内に強制的に給気する給気用の換気扇が必要になります。

本製品は上記のような問題がある場合に排気用の換気扇とともにお使いください。

各部の名前

品番をご確認ください。

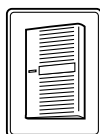


使いかた

運転時に外気温が - 5 以下で室内温度が高い場合(室温20、相対湿度50%以上)には本体の表面や内部に結露が発生することがありますが、故障ではありません。発生した結露は、布などでふきとってください。(床、壁面が汚れるおそれがあります。)

使いかた

スイッチ (別売品)



入	運転するとき。
切	停止するとき。

スイッチのパイロットランプは、パイプファンの消費電力が小さいため、点灯しない場合があります。

故障かな!?

症 状	原 因	処 置
シャッターが 開かない	ルーバーが確実に取り付けられていますか	確実に取り付けてください。 (電源を切ったあとルーバー) を装着してください。

お手入れのしかた (1か月に1回程度)

お願い

高い所での作業となりますので足場には十分お気を付けてください。お手入れ後、熱による乾燥はしないでください。

変形、変質の原因となります。

台所用中性洗剤をお使いください。

住宅用、家具用アルカリ性合成洗剤などは樹脂部の変色、破損のおそれがあります。

シャッターを強く押さないでください。

破損の原因となります。

羽根をはずさないでください。

変形、異常音の原因となります。

シャッターに潤滑剤などを塗布しないでください。

開閉不良の原因となります。

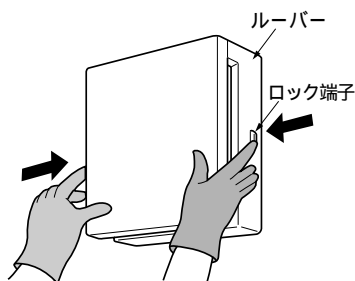


お手入れには、ナショナル推奨のネオマライト・H (FY-XA300・FY-XA300S (ブラシ・スポンジ付)) をおすすめします。

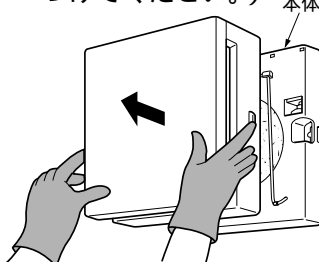
ネオマライト H は換気扇やレンジフードの油污れを落とすために最適な台所用アルカリ性合成洗剤です。樹脂部品への影響については十分に確認しております。その他アルカリ性合成洗剤については変色、破損のおそれがありますので使用しないでください。ご使用時は本体に表示している使用方法、ご使用上の注意をよくお読みください。

ルーバーのはずしかた

両手でロック端子 (2か所) を押え、

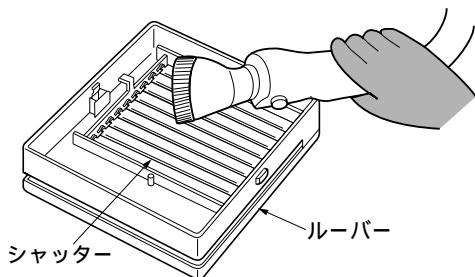


壁面と垂直な方向に引きながらはずす。(ほこりの落下に気をつけてください。)

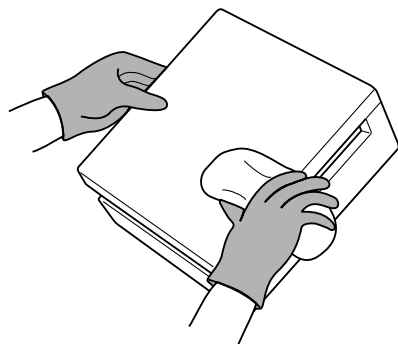


ルーバーのお手入れ

ルーバー裏面のシャッターや周囲のほこりを掃除機で吸いとる。



台所用中性洗剤を浸した布でほこりをふきとったあと、からぶきをして水けをよくふきとる。



お手入れのしかた (続き)

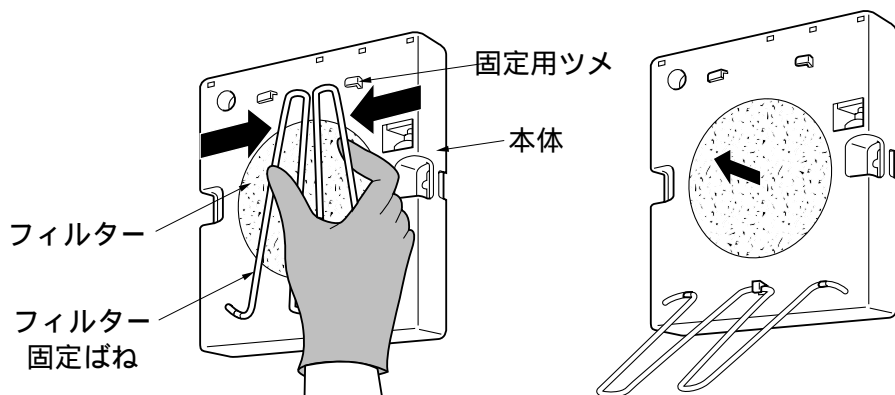
給気清浄フィルターのお手入れ

フィルター固定ばねを手でつかみ、固定用ツメからはずして手前に倒す。

給気清浄フィルターを取り出し、掃除機でほこりを吸い取る。

汚れが落ちにくい場合は、台所用中性洗剤をとかしたぬるま湯に浸し、汚れを落としてから水でよくすすぎ洗いをし、日陰でよく乾かす。

(もみ洗いはさけ、押し洗いをしてください。)



フィルターは半年に一度を目安に水洗いしてください。

給気清浄フィルターの交換は、5～6回のお手入れを目安に新しいフィルターと交換してください。(給気清浄フィルター品番：FY-FB10(別売品))

給気清浄フィルターは、最寄りのナショナル販売店でお買い求めください。使用済みのフィルターの廃棄方法は、市町村によって異なりますので、詳しくはお住まいの市町村窓口にご確認ください。

(材質：モダアクリルとポリエステル複合)

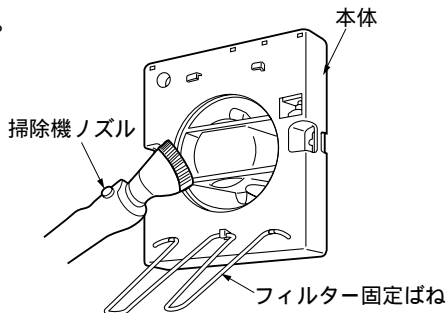
フィルター固定ばねの表面が緑色に変色することがありますが、機能上は支障ありません。緑色に変色した場合は、布などで拭き取ってください。

お願い

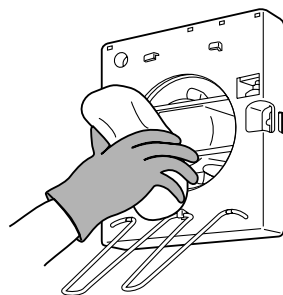
製品周辺が汚れますので、定期的なお掃除をおこなってください。

本体のお手入れ

「給気清浄フィルターのお手入れ」の順序で給気清浄フィルターをはずし、本体を壁に取り付けたまま、本体などのほこりを掃除機で吸い取る。



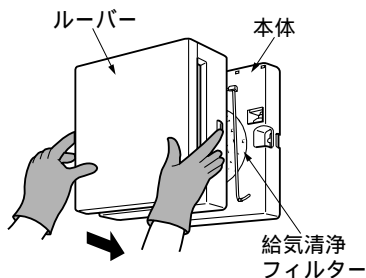
台所用中性洗剤を浸した布でふきとったあと、からぶきをして水けをよくふきとる。



フィルター固定ばねを変形させないようにしてください。

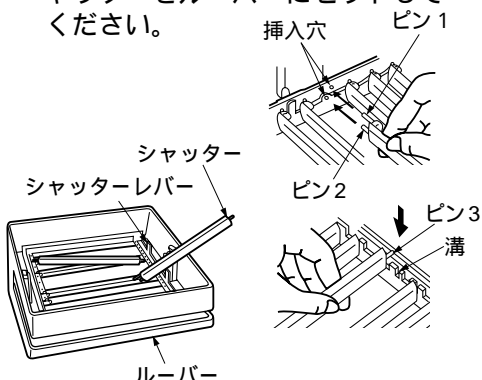
お手入れ後の組み立て

ルーバーを取り付けてください。



- (1) 「カチッ」と音がするまでルーバーを押ししてください。
- (2) 取り付け後、簡単にはずれないか軽くルーバーをひっぱってみてください。
- (3) はずれるようであれば、再度(1)～(2)の作業を繰り返してください。

もし、シャッターがルーバーからはずれたら、下図を参考にしてシャッターをルーバーにセットしてください。



- (1) ピン1とピン2を挿入穴に挿入する。
- (2) ピン3を溝に差し込む。
- (3) シャッターレバーを動かしてみてスムーズに動かか確認してください。

フィルター固定ばねは、確実に固定用ツメに挿入してください。

アフターサービス (よくお読みください)

修理・お取り扱い・お手入れ
などのご相談は...

まず、お買い上げの販売店へ
お申し付けください

転居や贈答品などでお困りの場合は...

- ・修理は、サービス会社・販売会社の「修理ご相談窓口」へ!
- ・その他のお問い合わせは、「お客様ご相談センター」へ!

補修用性能部品の保有期間

当社は、このパイプファンの補修用性能部品を、
製造打ち切り後6年保有しています。

注) 補修用性能部品とは、その製品の機能を
維持するために必要な部品です。

修理を依頼されるとき

6ページの「使いかた」に従ってご確認のあと、
直らないときは、まず電源を切ってお買い上げの
販売店または工事店へご連絡ください。

修理料金の仕組み

修理料金は、技術料・部品代・出張料など
で構成されています。

技術料 は、診断・故障箇所の修理および部
品交換・調整・修理完了時の点検な
どの作業にかかる費用です。

部品代 は、修理に使用した部品および補助
材料代です。

出張料 は、お客様のご依頼により製品のあ
る場所へ技術者を派遣する場合の費
用です。

ご連絡いただきたい内容

1. 品名 パイプファン
2. 品番 FY-08PSBD
3. お買い上げ 年 月 日
4. 異常内容 (できるだけ具体的に)
5. ご住所 (付近の目印なども) お名前・電話番号


ご相談窓口におけるお客様の個人情報 のお取り扱いについて

松下電器産業株式会社および松下グループ関
係会社 (以下「当社」) は、お客様よりお知ら
せいただいたお客様の氏名・住所などの個人
情報 (以下「個人情報」) を、下記の通り、お
取り扱いします。

1. 当社は、お客様の個人情報を、ナショナル
パナソニック製品のご相談への対応や修
理およびその確認などに利用させていた
だき、これらの目的のためにご相談内容
の記録を残すことがあります。
なお、修理やその確認業務を当社の協働会
社に委託する場合、法令に基づく義務の
履行または権限の行使のために必要な場
合、その他正当な理由がある場合を除き、
当社以外の第三者に個人情報を開示・提
供いたしません。
2. 当社は、お客様の個人情報を、適切に管理
します。
3. お客様の個人情報に関するお問合せは、ご
相談いただきましたご相談窓口にご連絡
ください。

修理に関するご相談

ナショナル パナソニック 修理ご相談窓口

ナビダイヤル  **0570-087-087**
(全国共通番号)

- ・お客様がおかけになった場所から最寄りの修理ご相談窓口
につながります。呼出音の前にNTTより通話料金の目安
をお知らせします。
- ・携帯電話・PHS等からは最寄りの修理ご相談窓口にご直
接おかけください。
- ・最寄りの修理ご相談窓口は、次ページをご覧ください。


使いかた・お買い物などのご相談

ナショナル パナソニック お客様ご相談センター

365日 / 受付9時~20時

電話 フリーダイヤル  **0120-878-365**

携帯電話・PHSでのご利用は... **06-6907-1187**

FAX フリーダイヤル  **0120-878-236**

Help desk for foreign residents in Japan

Tokyo (03) 3256-5444 Osaka (06) 6645-8787

Open: 9:00 - 17:30 (closed on Saturdays/Sundays/national holidays)

ナショナル パナソニック
修理ご相談窓口

ナビダイヤル
(全国共通番号)  **0570-087-087**

- お客様がおかけになった場所から最寄りの修理ご相談窓口につながります。呼出音の前にNTTより通話料金の目安をお知らせします。
- 携帯電話・PHS等からは最寄りの修理ご相談窓口に直接おかけください。

北海道地区

札幌 札幌市厚別区厚別南 2丁目17-7 ☎(011)894-1251	帯広 帯広市西19条南1丁目 7-11 ☎(0155)33-8477
旭川 旭川市2条通21丁目 左1号 ☎(0166)31-6151	函館 函館市西栢楼589番地241 (函館流通卸センター内) ☎(0138)48-6631

近畿地区

滋賀 守山市勝部6丁目2-1 ☎(077)582-5021	奈良 大和郡山市筒井町 800番地 ☎(0743)59-2770
京都 京都市伏見区竹田中川原町 71-4 ☎(075)672-9636	和歌山 和歌山市中島499-1 ☎(073)475-2984
大阪 大阪市北区本庄西1丁目 1-7 ☎(06)6359-6225	兵庫 神戸市中央区琴ノ緒町 3丁目2-6 ☎(078)272-6645

東北地区

青森 青森市第二間屋町 3-7-10 ☎(017)739-9712	宮城 仙台市宮城野区扇町 7-4-18 ☎(022)387-1117
秋田 秋田市御所野湯本2丁目 1-2 ☎(018)826-1600	山形 山形市平清水1丁目 1-75 ☎(023)641-8100
岩手 盛岡市羽場13地割30-3 ☎(019)639-5120	福島 福島県安達郡本宮町 字南/内65 ☎(0243)34-1301

中国地区

鳥取 鳥取市安長295-1 ☎(0857)26-9695	岡山 岡山市東区窪部早島町 矢尾807 ☎(086)292-1162
米子 米子市米原4丁目2-33 ☎(0859)34-2129	広島 広島市西区南観音8丁目 13-20 ☎(082)295-5011
松江 松江市平成町182番地14 ☎(0852)23-1128	山口 山口市鑄銭司 字鑄銭司岡地北447-23 ☎(083)986-4050
出雲 出雲市渡橋町416 ☎(0853)21-3133	
浜田 浜田市下府町327-93 ☎(0855)22-6629	

首都圏地区

栃木 宇都宮市御幸町194-20 ☎(028)689-2555	東京 東京都世田谷区宮坂 2丁目26-17 ☎(03)5477-9780
群馬 高崎市大沢町229-1 ☎(027)352-1109	山梨 甲府市宝1丁目4-13 ☎(055)222-5171
茨城 つくば市花畑2丁目8-1 ☎(029)864-8756	神奈川 横浜市港南区日野5丁目 3-16 ☎(045)847-9720
埼玉 桶川市赤堀2丁目4-2 ☎(048)728-8960	新潟 新潟市東明1丁目8-14 ☎(025)286-0171
千葉 千葉市中央区星久喜町172 ☎(043)208-6034	

四国地区

香川 高松市勅使町152-2 ☎(087)868-9477	高知 南国市円豊町中島331-1 ☎(088)866-3142
徳島 徳島県板野郡北島町 鯛浜字かや108 ☎(088)698-1125	愛媛 松山市土居田町750-2 ☎(089)971-2144

中部地区

石川 石川県石川郡野々市町 福荷3丁目80 ☎(076)294-2683	名古屋 名古屋瑞穂区塩入町 8-10 ☎(052)819-0225
富山 富山市1298 ☎(076)432-8705	岡崎 岡崎市岡町南久保28 ☎(0564)55-5719
福井 福井市開港4丁目112 ☎(0776)54-5606	岐阜 岐阜県本巣郡北方町 高屋太子2丁目30 ☎(058)323-6010
長野 松本市大字笹賀7600-7 ☎(0263)86-9209	高山 高山市花岡町3丁目82 ☎(0577)33-0613
静岡 静岡市西島765 ☎(054)287-9000	三重 久居市森町字北谷1920-3 ☎(059)255-1380

九州地区

福岡 春日市春日公園3丁目48 ☎(092)593-9036	熊本 熊本市健軍本町12-3 ☎(096)367-6067
佐賀 佐賀市鍋島町大字 八戸字上深町3044 ☎(0952)26-9151	天草 本渡市港町18-11 ☎(0969)22-3125
長崎 長崎市東町1949-1 ☎(095)830-1658	鹿児島 鹿児島市与次郎1丁目 5-33 ☎(099)250-5657
大分 大分市萩原4丁目8-35 ☎(097)556-3815	大島 名瀬市長浜町10-1 ☎(0997)53-5101
宮崎 宮崎市本郷北方字草葉 2099-2 ☎(0985)63-1213	

沖縄地区

沖縄 浦添市城間4丁目23-11 ☎(098)877-1207	
---------------------------------------	--

所在地、電話番号が変更になることがありますので、あらかじめご了承ください。

0105

仕様

静圧0Pa時の値です。

定格	品番	消費電力(W)	換気風量(m ³ /h)	騒音(dB)	質量(kg)
単相 100V 50/60Hz	FY-08PSBD	5.5/6	33/34	32/33.5	0.95

取替用フィルター（別売品）（最寄りのナショナル販売店でお買い求めください。）

品名	品番	数量
給気清浄フィルター	FY-FB10	1個

愛情点検

長年ご使用のパイプファンの点検を！



このような症状は
ありませんか

スイッチを入れても回転音が不規則に聞こえたり回転しない。
運転中に異常音がしたり振動がある。
異臭がする。
その他、異常を感じる。

このような症状のときは、
使用を中止し、故障や事故
の防止のため、電源を切り、
必ずお買い上げの販売店ま
たは工事店に点検・修理を
依頼してください。

便利メモ

（おぼえのため、記入されると便利です）

お買い上げ年月日	年 月 日	品番	FY-08PSBD
お買い上げ販売店 （工事店名）	電話（ ）	-	
お客様ご相談窓口	電話（ ）	-	

松下エコシステムズ株式会社

〒486-8522 愛知県春日井市鷹来町字下仲田4017番