

Noxフィルター 取替説明書

品番 FY-FN2216 (サービスパーツ品番: FYFN2216)

- このNOxフィルターは1回に1枚ずつお使いください。
 - 1枚のNOxフィルターの交換の目安は約6か月です。このフィルターは水洗いできません。
 - この取替説明書と未使用のNOxフィルターは、ポリ袋の封を切らずに大切に保管してください。
 - 取替用フィルターは、最寄りのパナソニック販売店でお買い求めください。
- ・この取替説明書に記載されていない方法で使用され、それが原因で故障を生じた場合は、商品の保証を致しかねますのでご注意ください。

安全上のご注意

必ずお守りください

人への危害、財産の損害を防止するため、必ずお守りいただくことを説明しています。

- 誤った使いかたをしたときに生じる危害や損害の程度を区分して、説明しています。



警告

「死亡や重傷を負うおそれがある内容」です。



注意

「軽傷を負うことや、財産の損害が発生するおそれがある内容」です。

- お守りいただく内容を次の図記号で説明しています。(次は図記号の例です)



してはいけない内容です。



実行しなければならない内容です。



警告

- フィルター取り替えの際は、分電盤のブレーカーを切る



感電やけがをすることがあります。

- 分電盤のブレーカーをぬれ手で切/入しない



感電のおそれがあります。

ぬれ手禁止



注意

- フィルター取り替えの際は、ゴム手袋を使う



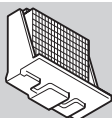
板金部品などの切り口や本体の突起、角などでけがをすることがあります。

Noxフィルターの取り付けかた

製品により、Noxフィルターの取り付けかたが異なります。下記のいづれかを参考に取り付けてください。

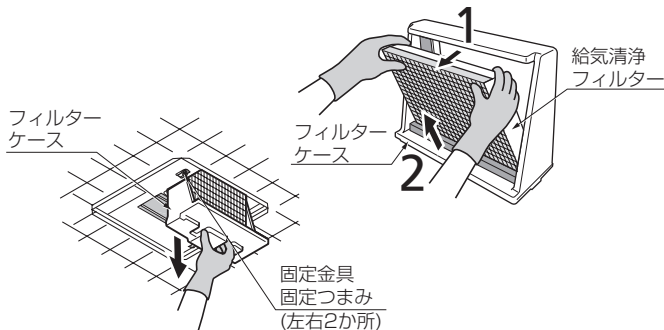
2シリーズの場合

フィルターケースの形状



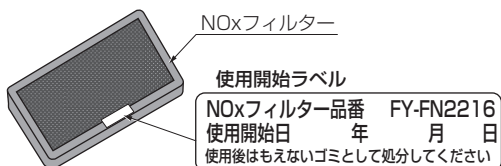
① 給気清浄フィルターをはずす。

1. 固定つまみ（2か所）をゆるめ、固定金具を回転させてフィルターケースよりはずす。
2. フィルターケースを下方に引き出す。
（フィルターにたまったゴミ・ホコリ・虫などが落ちる場合がありますのでご注意ください。）
3. フィルターケースから給気清浄フィルターを取り出す。



② ポリ袋から取り出したNOxフィルターの枠に使用開始ラベルを貼る。

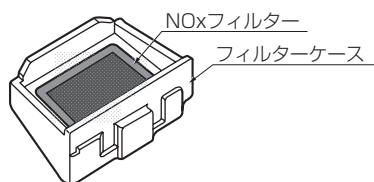
- 市販のペンで、使用開始日を記入してください。



■交換の目安

約6か月

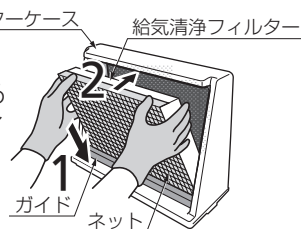
③ フィルターケースの内側にNOxフィルターを入れる。



④ 給気清浄フィルターを組み立てる。

- フィルターケース下側のガイドに給気清浄フィルターを差し込む。
- 給気清浄フィルター上部をフィルターケースにはめ込む。

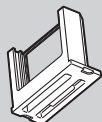
※手前側にネットがくるように、給気清浄フィルターを取り付けてください。



⑤ フィルターケースを本体に取り付け、固定金具を元にもどし、固定つまみを締める。

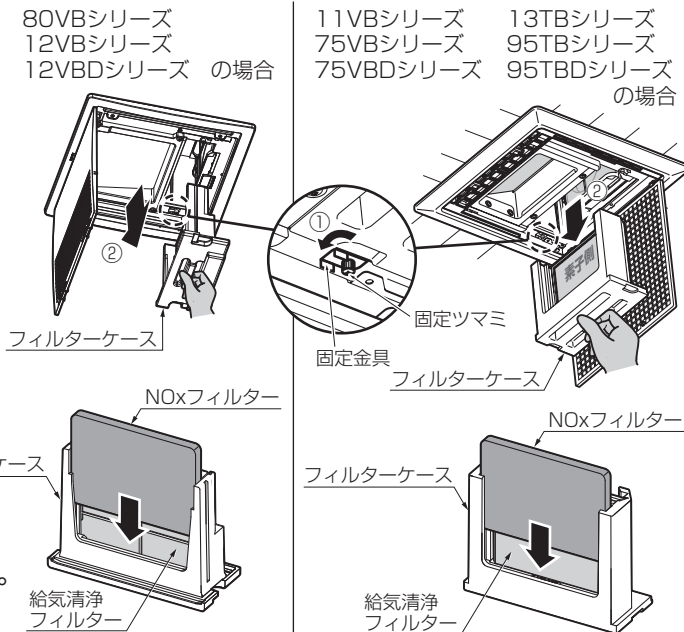
5シリーズの場合

フィルターケースの形状



① フィルターケースをはずす。

1. 固定つまみ（2か所）をゆるめ、固定金具を回転させてフィルターケースよりはずす。
2. フィルターケースを下方に引き出す。
（フィルターにたまったゴミ・ホコリ・虫などが落ちる場合がありますのでご注意ください。）



② ポリ袋から取り出したNOxフィルターの枠に使用開始ラベルを貼る。

③ フィルターケースのガイドにNOxフィルターを差し込む。

④ フィルターケースを本体に取り付け、固定金具を元にもどし、固定つまみを締める。

NOxフィルターの捨てかた

- 使用済NOxフィルターは不燃物として捨ててください。水洗いはできません。
（主材料:P.P.樹脂(外装)、P.E.樹脂(枠、ネット)、活性炭)
- 分別する場合は、行政の指示に従ってください。

パナソニック株式会社
パナソニック エコシステムズ株式会社

〒486-8522 愛知県春日井市鷹来町字下仲田4017番 TEL(0568)81-1511

©Panasonic Ecology Systems Co., Ltd. 2011

FN2216450F-P0701-6054