

高性能フィルター 取替説明書

・この取替説明書に記載されていない方法で使用され、それが原因で故障を生じた場合は、商品の保証を致しかねますのでご注意ください。

品番	FY-FDD2217A
----	-------------

フィルターには、アレルバスター・緑茶カテキン・バイオ除菌を添着しています。

高性能フィルターはニオイがすることがありますが無害です。

(カテキンやアレルバスターなどの添着によるものです。)

周囲環境によっては、変色(茶褐色)することがありますが、性能に影響ありません。

安全上のご注意

必ずお守りください

人への危害、財産の損害を防止するため、必ずお守りいただくことを説明しています。

■誤った使い方をしたときに生じる危害や損害の程度を区分して、説明しています。

■お守りいただく内容を次の図記号で説明しています。(次は図記号の例です)



警告

「死亡や重傷を負うおそれがある内容」です。



注意

「軽傷を負うことや、財産の損害が発生するおそれがある内容」です。



してはいけない内容です。



実行しなければならない内容です。



警告

■お手入れの際は、分電盤のブレーカーを切る



感電やけがをすることがあります。

■分電盤のブレーカーをぬれ手で切/入しない



ぬれ手禁止

感電のおそれがあります。

■ガス漏れの際は換気扇のスイッチを入れたり切ったりしない



禁止

スイッチ火花によりガス爆発の原因となります。



注意

■お手入れの際は、ゴム手袋を使用する



板金・樹脂部品などの切り口や本体の突起、角などでけがをすることがあります。

お願い

水洗いはしないでください

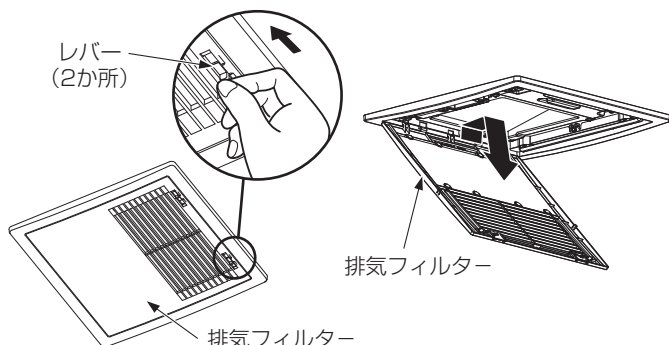
「カテキン」は水溶性のため、水洗いをすると、機能が低下します。

給気清浄フィルターのはずしかた

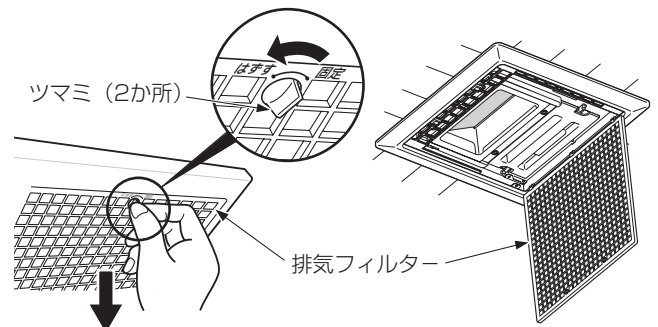
排気フィルター

排気フィルターのレバー・ツマミ (2か所) を「はずす」側にして、排気フィルターを開く。

80VBシリーズ、12VBシリーズ、12VBDシリーズ の場合



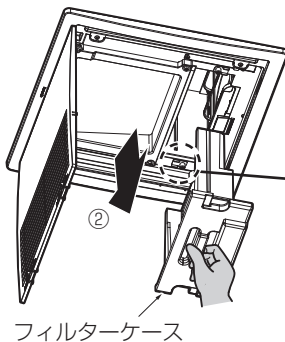
11VBシリーズ、75VBシリーズ、75VBDシリーズ
13TBシリーズ、95TBシリーズ、95TBDシリーズ の場合



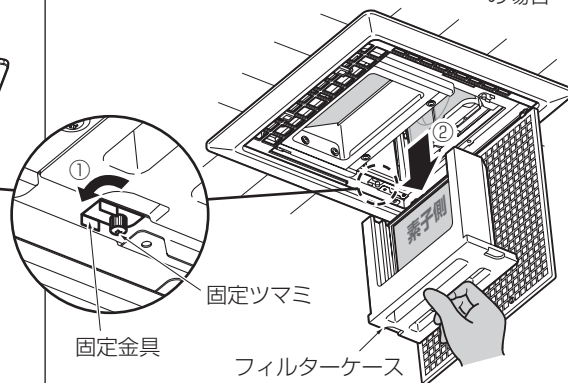
フィルターケース

- ①固定ツマミ（2か所）をゆるめ、固定金具を回転させてフィルターケースよりはずす。
- ②フィルターケースを下方に引き出す。
（フィルターにたまったゴミ・ホコリなどが落ちる場合がありますのでご注意ください。）

80VBシリーズ
12VBシリーズ
12VBDシリーズ の場合

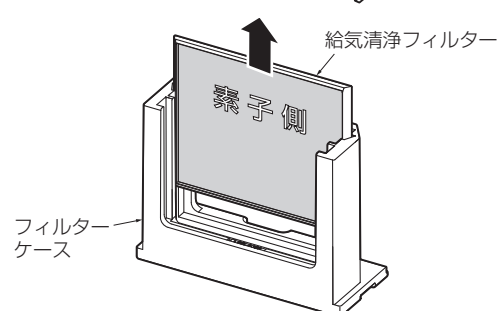
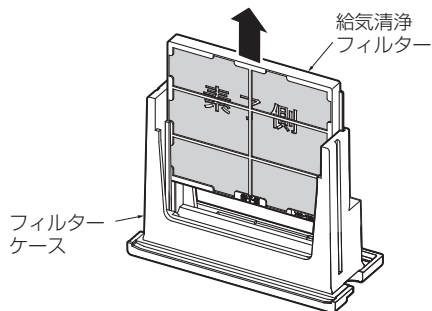


11VBシリーズ、75VBシリーズ、75VBDシリーズ
13TBシリーズ、95TBシリーズ、95TBDシリーズ の場合



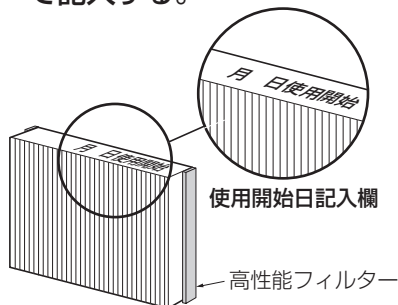
給気清浄フィルター

フィルターケースから給気清浄フィルターを取り出す。



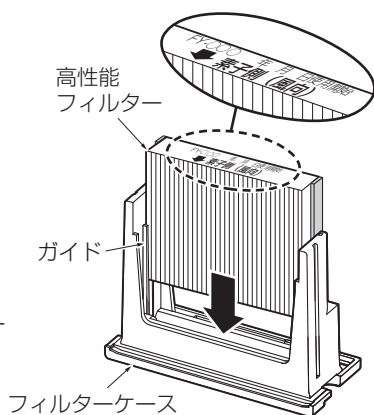
高性能フィルターの取り付けかた

- ①包装用ポリ袋から、高性能フィルターを取り出し、使用開始日をフィルター枠の記入欄に市販の油性ペンにて記入する。

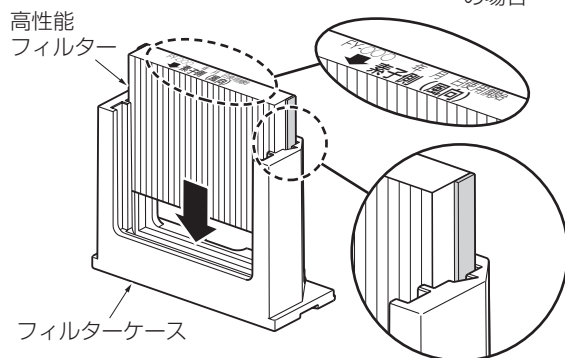


- ②フィルターケースのガイドに高性能フィルターを差し込む。

80VBシリーズ
12VBシリーズ
12VBDシリーズ の場合



11VBシリーズ、75VBシリーズ、75VBDシリーズ
13TBシリーズ、95TBシリーズ、95TBDシリーズ の場合



※高性能フィルターには方向性があります。高性能フィルターの向きに注意してください。

●はずしかたの逆の順序で確実に組み立ててください。

高性能フィルターの捨てかた

- 使用済みフィルターは、お住まいの地域の処理方法に従って廃棄してください。
材質：P.P樹脂、ポリエステル、ポリオレフェンによって構成されています。

別売フィルター（オプション）のご案内

- お住まいの地域が、車の交通量が多いなど、NOx（窒素酸化物）が気になる場合は別売のNOxフィルター（品番：FY-FN2216）をおすすめします。
詳しくは、最寄りのパナソニック販売店にお問い合わせください。

パナソニック株式会社
パナソニック エコシステムズ株式会社

〒486-8522 愛知県春日井市鷹来町字下仲田4017番 TEL(0568)81-1511

©Panasonic Ecology Systems Co., Ltd. 2008

FDD217A45F-P0304-6054