

給気清浄フィルター（微小粒子用） 取替説明書

品 番

FY-FDD2217AC

■「安全上のご注意」「お手入れのしかた」は、熱交換気ユニット本体の取扱説明書をご覧ください。

・この取替説明書に記載されていない方法で施工され、それが原因で故障を生じた場合は、商品の保証を致しかねますのでご注意ください。

給気清浄フィルターには、スーパーアレルバスター・緑茶カテキン・バイオ除菌を添着しています。
給気清浄フィルターは、「カテキン」特有のニオイがすることがありますが無害です。
周囲環境によっては変色（茶褐色）することがありますが、性能に影響ありません。

お願い

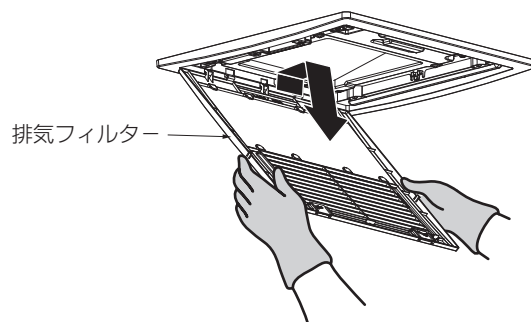
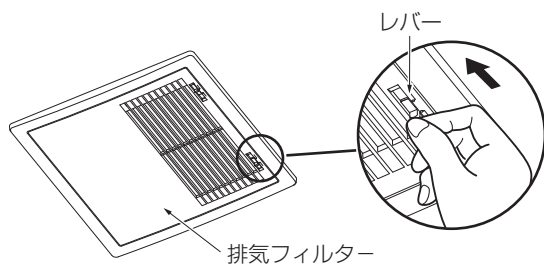
水洗いはしないでください

「カテキン」は水溶性のため、水洗いをすると機能が低下します。

給気清浄フィルターのはずしかた

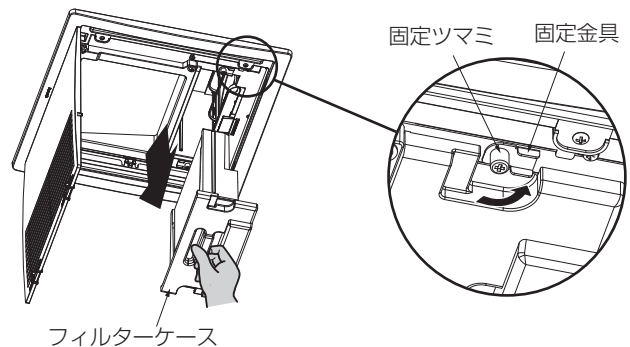
排気フィルター

排気フィルターのレバー（左右2か所）を「とめる」から「はずす」にスライドして、排気フィルターを取りはずす。



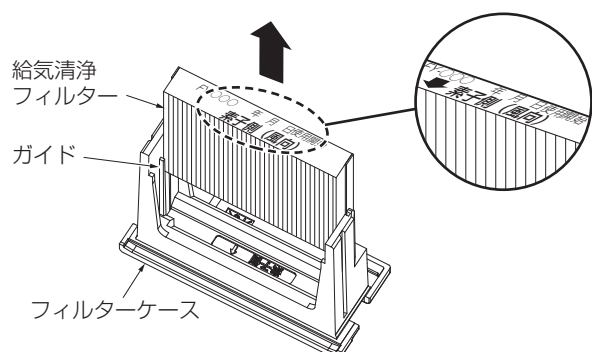
フィルターケース

- ①固定ツマミ（2か所）をゆるめ、固定金具（2か所）を回転させる。
- ②フィルターケースを下方に引き出す。
（フィルターにたまったゴミ・ホコリなどが落ちる場合がありますのでご注意ください）



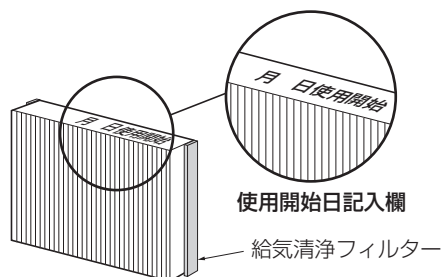
給気清浄フィルター

フィルターケースから給気清浄フィルターを取り出す。

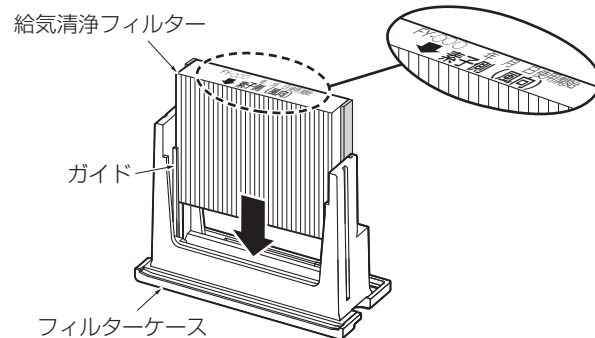


給気清浄フィルター（微小粒子用）の取り付けかた

- ①包装用ポリ袋から、給気清浄フィルターを取り出し、使用開始日をフィルター枠の記入欄に市販の油性ペンにて記入する。



- ②フィルターケースのガイドに給気清浄フィルターを差し込む。



※給気清浄フィルターには方向性があります。
給気清浄フィルターの向きに注意してください。

- はずしかたの逆の順序で確実に組み立ててください。

給気清浄フィルター（微小粒子用）の捨てかた

- 使用済みフィルターは、お住まいの地域の処理方法に従って廃棄してください。
材質：ポリエチレンテレフタレート／ポリプロピレンによって構成されています。

別売フィルター（オプション）のご案内

- お住まいの地域が、車の交通量が多いなど、NO_x（窒素酸化物）が気になる場合は別売のNO_xフィルター（品番：FY-FN2216）をおすすめします。
詳しくは、最寄りのパナソニック販売店にお問い合わせください。

パナソニック株式会社
パナソニック エコシステムズ株式会社

〒486-8522 愛知県春日井市鷹来町字下仲田4017番 TEL(0568)81-1511

©Panasonic Ecology Systems Co., Ltd. 2013