

## 高性能集塵フィルター 取替説明書

・この取替説明書に記載されていない方法で使用され、それが原因で故障を生じた場合は、商品の保証を致しかねますのでご注意ください。

品番 FY-FDD2217

### 安全上のご注意

必ずお守りください

人への危害、財産の損害を防止するため、必ずお守りいただくことを説明しています。

■誤った使い方をしたときに生じる危害や損害の程度を区分して、説明しています。



**警告**

「死亡や重傷を負うおそれがある内容」です。



**注意**

「傷害を負うことや、財産の損害が発生するおそれがある内容」です。

■お守りいただく内容を次の図記号で説明しています。(下記は、絵表示の一例です。)



してはいけない内容です。



実行しなければならない内容です。



**警告**

■お手入れの際は、分電盤のブレーカーを切る



感電やけがをすることがあります。

■分電盤のブレーカーをぬれ手で切/入しない



ぬれ手禁止

感電のおそれがあります。

■ガス漏れのときは換気扇のスイッチを入れたり切ったりしない



禁止

スイッチ火花によりガス爆発の原因となります。



**注意**

■お手入れの際は、ゴム手袋を使用する

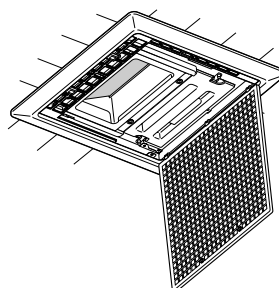
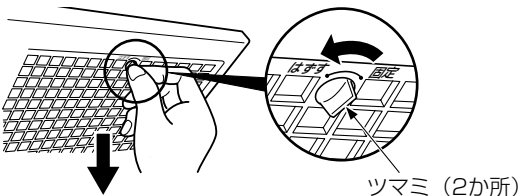


板金・樹脂部品などの切り口や本体の突起、角などでけがをすることがあります。

### 給気清浄フィルターのはずしかた

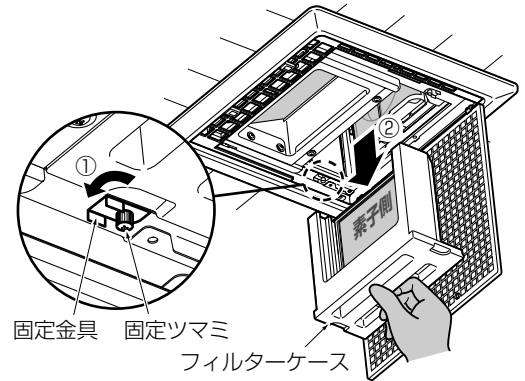
#### 排気フィルター

排気フィルターのツマミ (2か所) を「はずす」側にして、排気フィルターを開く。



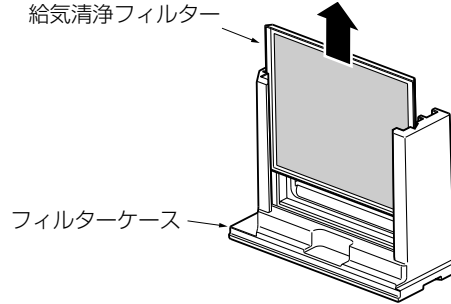
## フィルターケース

- ①固定ツマミ（2か所）をゆるめ、固定金具を回転させてフィルターケースよりはずす。
- ②フィルターケースを下方に引き出す。  
（フィルターにたまったゴミ・ホコリなどが落ちる場合がありますのでご注意ください。）



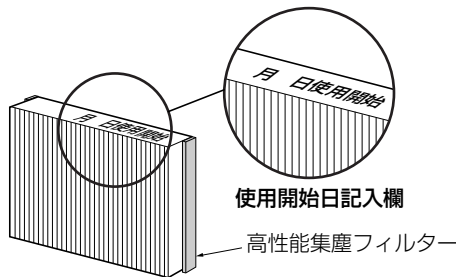
## 給気清浄フィルター

フィルターケースから給気清浄フィルターを取り出す。

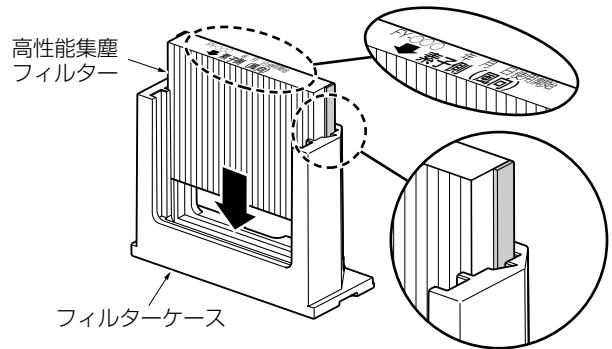


## 高性能集塵フィルターの取り付けかた

- ①包装用ポリ袋から、高性能集塵フィルターを取り出し、使用開始日をフィルター枠の記入欄に市販の油性ペンにて記入する。



- ②フィルターケースのガイドに高性能集塵フィルターを差し込む。



※高性能集塵フィルターには方向性があります。  
高性能集塵フィルターの向きに注意してください。

●はずしかたの逆の順序で確実に組み立ててください。

## 高性能集塵フィルターの捨てかた

- 廃棄方法は、お住まいの市町村窓口に処理方法をご確認のうえ処理してください。  
材質：P.P樹脂、ポリエステル、ポリオレフェンによって構成されています。

## 別売フィルター（オプション）のご案内

- お住まいの地域が、車の交通量が多いなど、NOx（窒素酸化物）が気になる場合は別売のNOxフィルター（品番：FY-FN2216）をおすすめします。  
詳しくは、最寄りのパナソニック販売店にお問い合わせください。

パナソニック株式会社

パナソニック エコシステムズ株式会社

〒486-8522 愛知県春日井市鷹来町字下仲田4017番 TEL(0568)81-1511

© Panasonic Ecology Systems Co., Ltd. 2008

FDD217450C-P0603-3012