

給気清浄フィルター 取替説明書

品番 FY-FB3715A

フィルターには、アレルバスター・緑茶カテキン・バイオ除菌を添着しています。

給気清浄フィルターはニオイがすることがありますが無害です。

(カテキンやアレルバスターなどの添着によるものです。)

周囲環境によっては、変色(茶褐色)することがありますが、性能に影響ありません。

- ・この取替説明書に記載されていない方法で使用され、それが原因で故障を生じた場合は、商品の保証を致しかねますのでご注意ください。

安全上のご注意

必ずお守りください

人への危害、財産の損害を防止するため、必ずお守りいただくことを説明しています。

■誤った使い方をしたときに生じる危害や損害の程度を区分して、説明しています。

■お守りいただく内容を次の図記号で説明しています。(下記は、絵表示の一例です。)



警告

「死亡や重傷を負うおそれがある内容」です。



注意

「傷害を負うことや、財産の損害が発生するおそれがある内容」です。



してはいけない内容です。

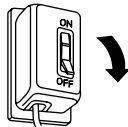


実行しなければならない内容です。



警告

■フィルター、熱交換素子を掃除する場合、必ずスイッチをきり、専用ブレーカーを「OFF」にする



内部でファンが高速回転しておりますのでけがの原因になることがあります。また、高所作業になるときは、脚立をしっかりと固定してください。

■スイッチや専用ブレーカーをぬれ手で切/入しない



ぬれ手禁止

感電のおそれがあります。

■ガス漏れの際は換気扇のスイッチを入れたり切ったりしない



禁止

スイッチ火花によりガス爆発の原因となります。



注意

■お手入れの際は、ゴム手袋を使用する



板金・樹脂部品などの切り口や本体の突起、角などでけがをすることがあります。

お願い

水洗いはしないでください

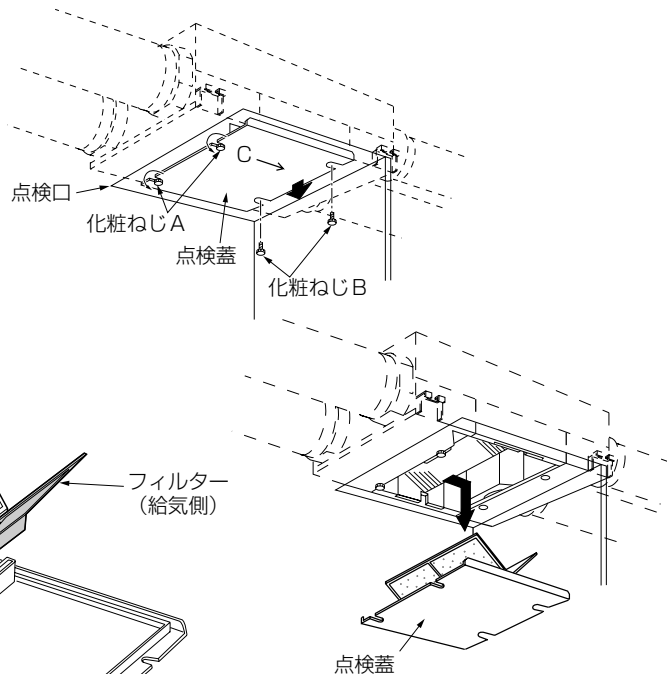
「カテキン」は水溶性のため、水洗いをすると、機能が低下します。

給気清浄フィルターのはずしかた

点検蓋

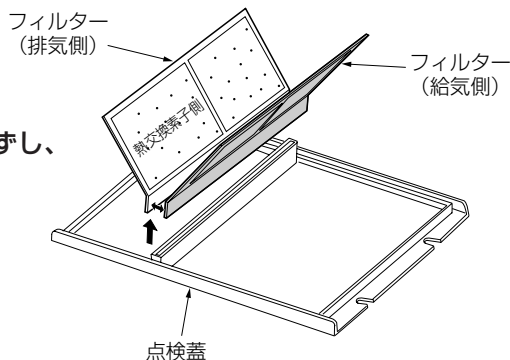
①天井の点検口を開け、点検蓋の化粧ねじA（2個）をゆるめたあと、点検蓋を手で支えながら化粧ねじB（2個）を取りはずしてください。

②点検蓋を手で支えながらC方向へ少しずらして下に引き本体より取りはずしてください。



給気清浄フィルター

点検蓋からフィルターを取りはずし、1枚ずつに分けてください。

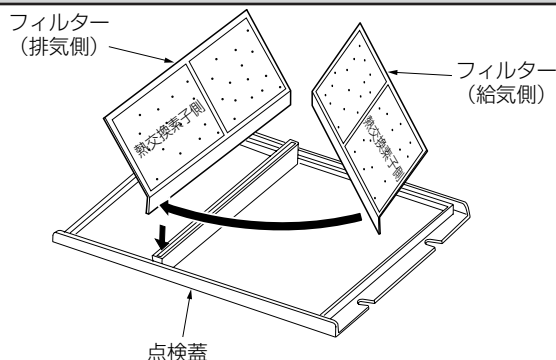


給気清浄フィルターの取り付けかた

給気側（OA側）のフィルターを取り替えてください。

お願い

※熱交換素子の文字表示が背中合わせとなるように取り付けてください。



●はずしかたの逆の順序で確実に組み立ててください。

お願い

※点検蓋を取り付ける際、フィルターが片側に2枚重なり合わないようご注意ください。

給気清浄フィルターの捨てかた

●使用済みフィルターは、お住まいの地域の処理方法に従って廃棄してください。
材質：P.P樹脂、モダアクリルとポリエステルの複合

別売フィルター（オプション）のご案内

●お住まいの地域が、車の交通量が多いなど、NOx（窒素酸化物）が気になる場合は別売のNOxフィルター（品番：FY-FN3711）をおすすめします。
詳しくは、最寄りのパナソニック販売店にお問い合わせください。

パナソニック株式会社

パナソニック エコシステムズ株式会社

〒486-8522 愛知県春日井市鷹来町字下仲田4017番 TEL(0568)81-1511

©Panasonic Ecology Systems Co., Ltd. 2008

FB3715A45D-P0304-4012