

給気清浄フィルター 取替説明書

品番

FY-FB2218A

フィルターには、スーパーアレルバスター・緑茶カテキン・バイオ除菌を添着しています。

給気清浄フィルターはニオイがすることがありますが無害です。

(カテキンやスーパーアレルバスターなどの添着によるものです。)

周囲環境によっては、変色(茶褐色)することがありますが、性能に影響ありません。

取替説明書をよくお読みのうえ、正しく安全に取り替えしてください。特に「安全上のご注意」は、取り替え前に必ずお読みください。

・取替説明書に記載されていない方法や、指定の部品を使用しない方法で取り替えされたことにより事故や損害が生じたときには、当社では責任を負えません。また、その取り替えが原因で故障が生じた場合は、製品保証の対象外となります。

安全上のご注意

必ずお守りください

人への危害、財産の損害を防止するため、必ずお守りいただくことを説明しています。

■誤った使い方をしたときに生じる危害や損害の程度を区分して、説明しています。

■お守りいただく内容を次の図記号で説明しています。(次は図記号の例です)



警告

「死亡や重傷を負うおそれがある内容」です。



注意

「軽傷を負うことや、財産の損害が発生するおそれがある内容」です。



してはいけない内容です。



実行しなければならない内容です。



警告

■お手入れの際は、分電盤のブレーカーを切る



感電やけがをすることがあります。



ぬれ手禁止

感電のおそれがあります。



禁止

■分電盤のブレーカーをぬれ手で切/入しない

■ガス漏れのときは換気扇のスイッチを入れたり切ったりしない

スイッチ火花によりガス爆発の原因となります。



注意

■お手入れの際は、ゴム手袋を使用する



板金・樹脂部品などの切り口や本体の突起、角などでけがをすることがあります。

お願い

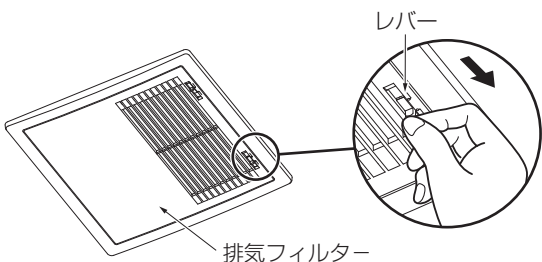
水洗いはしないでください

「カテキン」は水溶性のため、水洗いをすると、機能が低下します。

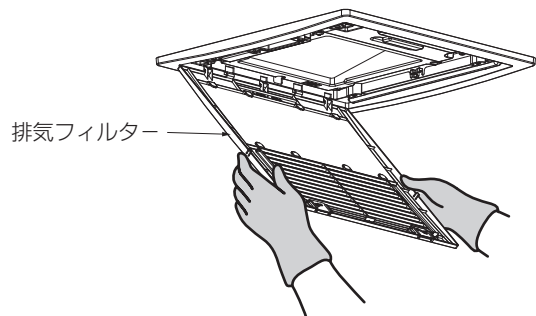
給気清浄フィルターの取り付けかた

排気フィルター

①排気フィルターのレバー(左右2か所)を「とめる」から「はずす」にスライドする。

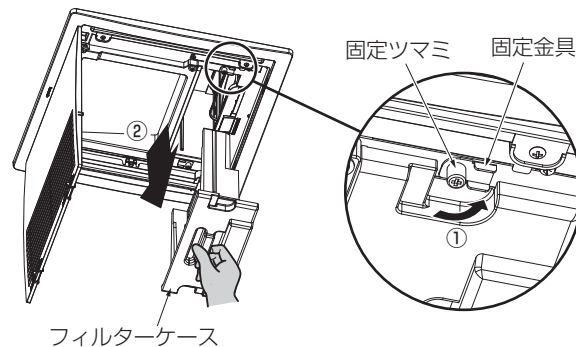


②排気フィルターを開く。



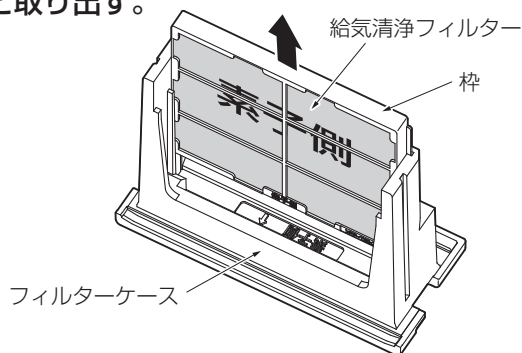
フィルターケース

- ①固定ツマミ（2か所）をゆるめ、固定金具を回転させてフィルターケースよりははずす。
（固定ツマミがかたい場合は、ドライバーを使用してください。）
- ②フィルターケースを下方に引き出す。
（フィルターにたまったゴミ・ホコリなどが落ちる場合がありますのでご注意ください。）

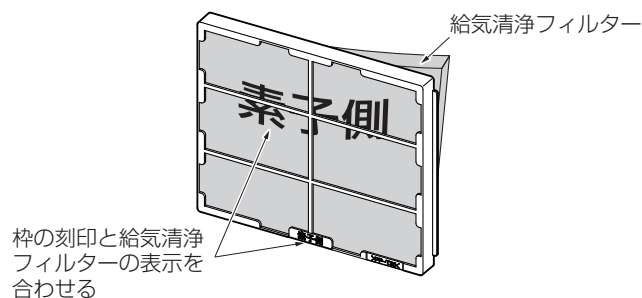


給気清浄フィルター

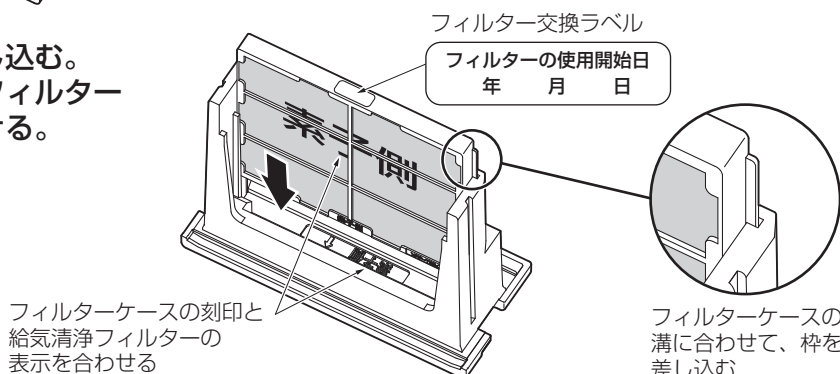
- ①フィルターケースから給気清浄フィルターを枠ごと取り出す。



- ②古い給気清浄フィルターを枠から取り出し、新しい給気清浄フィルターを取り付ける。



- ③フィルターケースのガイドに差し込む。付属のフィルター交換ラベルにフィルター使用開始日を記入して、貼り付ける。



●はずしかたの逆の順序で確実に組み立ててください。

給気清浄フィルターの捨てかた

- 使用済みフィルターは、お住まいの地域の処理方法に従って廃棄してください。
材質：モダアクリルとポリエステルの複合によって構成されています。

別売フィルター（オプション）のご案内

- フィルター性能に応じてお選びください。

中性能フィルター FY-FDC2217A	さらに花粉を取りたいとき 捕集効率 粒径10 μ m以上90%（計数法）
高性能フィルター FY-FDD2217A	さらに細かい粉塵を取りたいとき 捕集効率 粒径2.5 μ m以上85%（計数法）
NO _x フィルター FY-FN2216	お住まいの地域が車の交通量が多いなど、NO _x （窒素酸化物）が 気になるとき NO ₂ 除去効率50%

詳しくは、最寄りのパナソニック販売店にお問い合わせください。

パナソニック株式会社
パナソニック エコシステムズ株式会社

〒486-8522 愛知県春日井市鷹来町字下仲田4017番 TEL(0568)81-1511

©Panasonic Ecology Systems Co., Ltd. 2012

FB2218450-P0612-0