

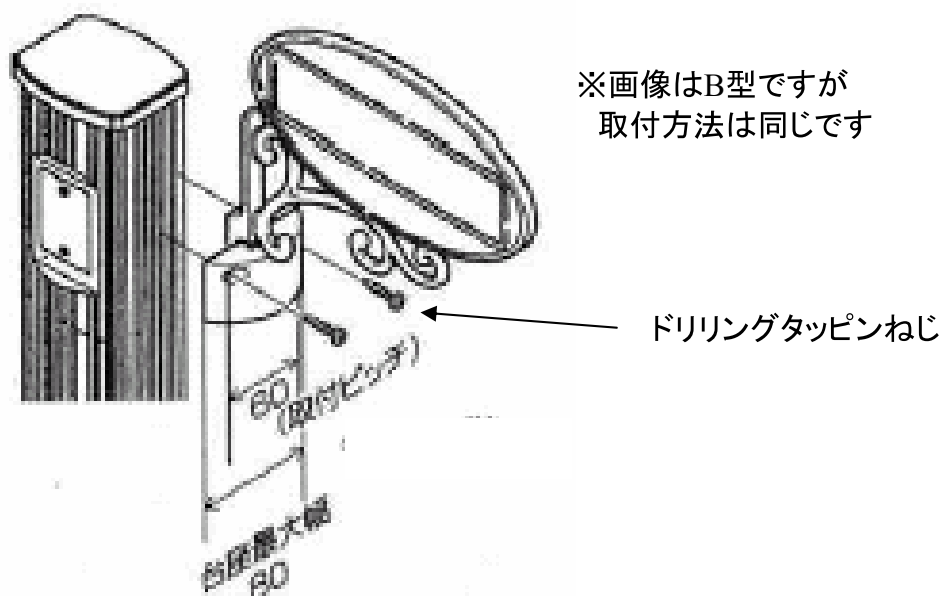
エンランスポール 角柱用表札アームA、B型 取付方法

◆用意するもの(工具など)

- ・プラスドライバー、充電ドライバー

◆交換方法

- ①平らな所に任意の高さに合わせて取付をして下さい。



◆ご注意

- ①角柱の取付面が80mm以上のポールをお選び下さい。
- ①表札アームが落ちないように確実に取付したことを確認して下さい。
- ②安全のため通行の妨げにならない場所に取付して下さい。
(ケガ・事故等のおそれがあります。)
- ③直接壁付けする場合は、壁体の強度の確認をして下さい。
(目安 コンクリートブロック 24KN/m²)