

部品交換方法

サインポスト取り出し口ふた

品番：CT651102
CT651202

- Panasonicサインポストをご愛顧頂き、まことにありがとうございます。
- 修理・調整に伴う事故や破損につきましては、当社は責任を負いかねます。
- 作業が難しくなられた場合は、工務店様または当社**修理ご相談窓口(有料対応)*1**へご依頼ください。
- 施工前に必ず本書をご一読頂き、安全で確実な作業をしてください。とくに「安全上のご注意」については必ずお守りください。

安全上のご注意 (必ずお守りください)

◎人への危害、財産の損害を防止するために、必ずお守りいただくことを説明しています。

■ 誤った使い方をしたときに生じる危害や損害の程度を説明しています。



警告

「死亡や重傷を負うおそれがある内容」です。



注意

「軽傷を負うことや、財産の損害が発生するおそれがある内容」です。

■ お守りいただく内容を次の図の記号で説明しています。



してはいけない内容です。



実行しなければならない内容です。



警告



必ず守る

- ツメを折る際は、必ずセロハンテープで覆う
折れたツメが飛んでけがをするおそれがあります。



注意



禁止

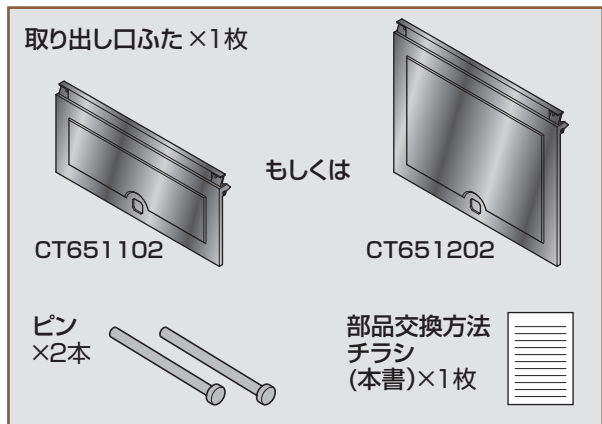
- 交換の際は軍手を着用する
けがをするおそれがあります。
- 指定の商品以外は使用しない
本体や部品の破損などでけがをするおそれがあります。



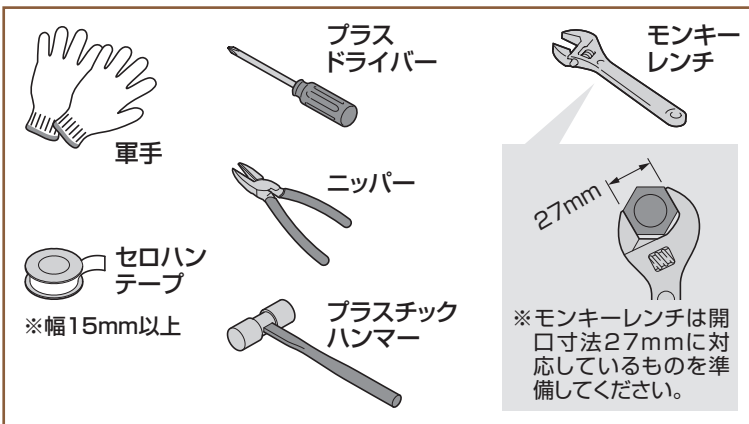
必ず守る

- ピンを叩き込む際は、ポスト側面に手を添える
ピンに手を添えて叩くと、指を叩いてけがをするおそれがあります。

同梱部材



お客様準備品



取り出し口ふたの交換方法



軍手着用

● 取り出し口ふた(錠取り付けタイプ)の交換方法は、動画でもご覧いただけます。

http://sumai.panasonic.jp/support/movie/#A_exterior

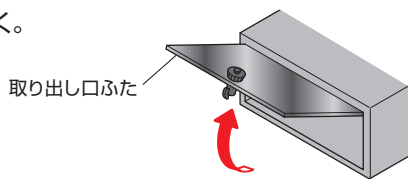


● 取り出し口ふたの取り外し

※ポスト内の郵便物は取り出してから、取り出し口ふたの交換を行ってください。

1 錠を取り出し口ふたから取り外す

① 取り出し口ふたを開く。



② 錠を解錠状態にする。

※施錠状態のときはラッチが可動しません。

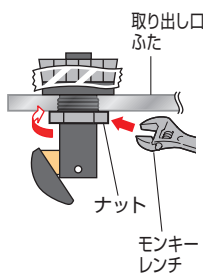
● ワンロック錠の場合
つまみ部を右に回し、セロハンテープで固定してください。



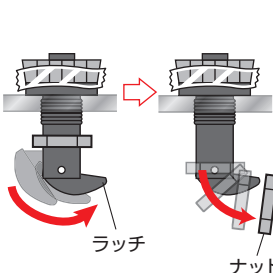
● ダイアル錠の場合
ダイヤルの解錠番号を合わせてください。(セロハンテープは使用しません。)



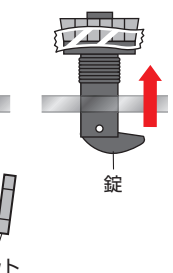
③ ナットをモンキーレンチで緩める。



④ ラッチを押さえながら、ナットを引き抜く。



⑤ ラッチを押さえながら錠を引き抜く。



2 取り出し口ふたをポスト本体から取り外す

- ① ツメ部を覆うようにセロハンテープを貼り付ける。
※取り出し口ふたの左右の支点到ツメがあります。
 - ② ツメ部(樹脂)をニッパーで折る。
(ニッパーでツメをはさみ、**左右に何度か動かしてツメを折ってください**)
※反対側も同様に、ツメを折ってください。
-

警告

● ツメを折る際は、必ずセロハンテープで覆う
折れたツメが飛んでけがをするおそれがあります。

必ず守る

- ③ ピンを引き抜く。
 - ④ 反対側も同様に、ピンを引き抜く。
 - ⑤ 取り出し口ふたを取り外す。
-

3 保持金具を取り出し口ふたから取り外す

保持金具が取り出し口ふたのどちら側についているか確認し、
取り付ける際は**必ず取り付けてあった側へ**取り付けてください。

- ① 保持金具の固定ねじをプラスドライバーでゆるめる。
※固定ねじは新しい取り出し口ふたを取り付けるときに再使用しますので、なくさないようにご注意ください。
-

● 交換用取り出し口ふたの取り付け

- ④ 新しい取り出し口ふたに保持金具を取り付ける
 - ① 保持金具を固定ねじで取り付ける。
-

5 新しい取り出し口ふたをポスト本体に取り付ける

- ① 取り出し口ふたを取り付ける。
斜めに傾けて差し込む
水平にして引き出す
 - ② 左右の取り出し口ふたの支点到、ツメの手前までピンを差し込んでおく。
 - ※この時点で取り出し口ふたをスムーズに開閉できるか確認してください。
 - ③ ピンが振動で落ちないように片方のピンをセロハンテープで仮止めする。
 - ④ **プラスチックハンマーで、ピンの頭だけを数回軽く叩いて押し込む。**
※ツメ部は折れないようにご注意ください。
※一度取り付けると取り外しができないため、慎重に行ってください。
 - ⑤ 反対側のセロハンテープを剥がし、プラスチックハンマーでピンを押し込む。
-

注意

● ピンを叩き込む際は、ポスト側面に手を添える
ピンに手を添えて叩くと、指を叩いてけがをするおそれがあります。

必ず守る

6 取り出し口ふたに錠を取り付ける

- ① 錠のつまみ部にセロハンテープを貼り、解錠状態を保つ。
 - ② 取り出し口ふたに錠を差し込む。
 - ③ ラッチを押さえながら錠にナットを通して手で仮締めし、セロハンテープを剥がす。
 - ④ モンキーレンチでナットを固定する。
-

7 交換後の確認をする

- ・ 錠が取り出し口ふたに確実に固定されていますか?
- ・ 取り出し口ふたが問題なく開閉できますか?
- ・ 施錠はできますか?