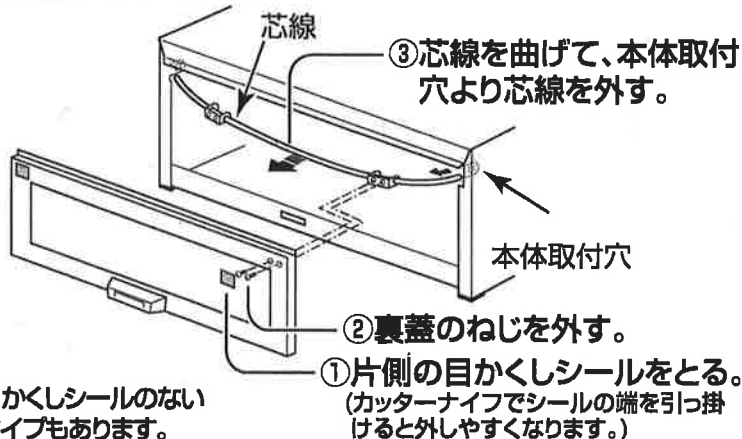


ポスト裏蓋の交換方法

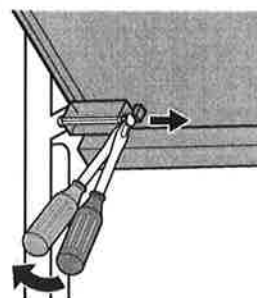
裏蓋の取り外し方

●芯線タイプの場合



●ピンタイプの場合

- ① マイナスドライバーで片側のピンの頭をはずす。
- ② 裏蓋を本体から取り外す。

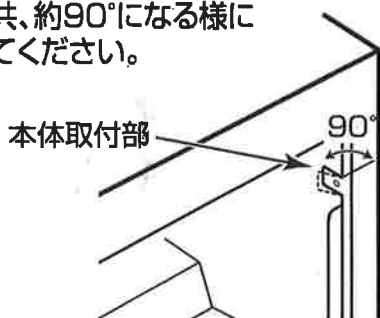


裏蓋の取付方法

※裏蓋は芯線タイプよりピンタイプに仕様変更しており、色も機種により変更しております。

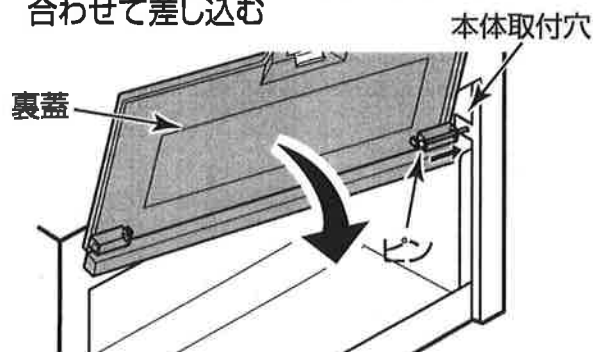
① 取付前の確認。

下図の様に、本体取付部が90°であることを確認してください。90°でない場合は、両側共、約90°になる様に曲げてください。



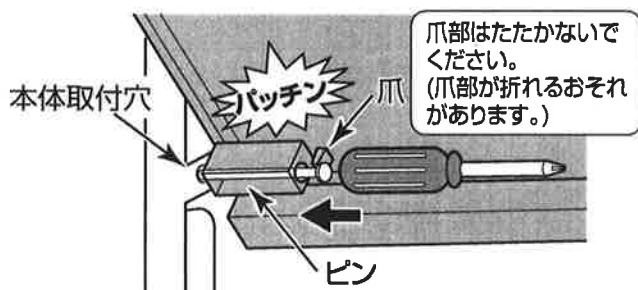
② 裏蓋を本体に差し込む

ピンが取り付けられている側を本体取付穴に合わせて差し込む



③ 残りの片側のピンを差し込む

反対側の本体取付穴に合わせてドライバーの柄等を用いてピンの頭を軽く押し込む。



(注)ピンは、一度挿入したら抜かないでください。

④ 裏蓋の開閉力の調整

板バネキャッチの折り曲げ角度を調整し裏蓋の開閉力を調整する。

