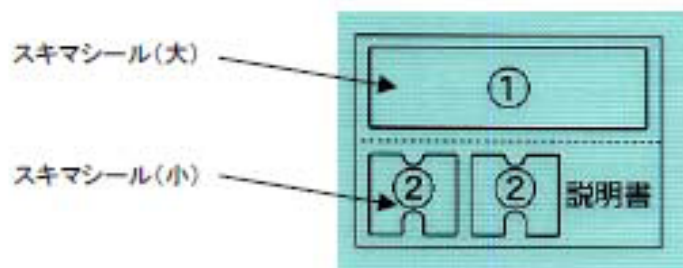


スキマシール (CT180026) の貼り方

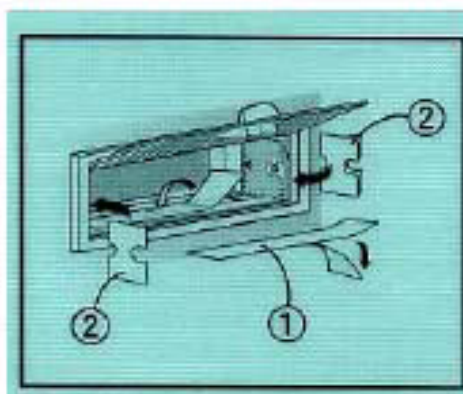
◆用意するもの(工具など)

◆貼り方



●裏蓋を開けてスキマシールの剥離紙をはがして、3箇所にご貼ってください。

(横型の場合)



(縦型の場合)

