

部品交換方法

内装ドア ハンドル用錠前

品番: MJSシリーズ
MJAPSシリーズ

- Panasonic内装ドアをご愛顧頂き、まことにありがとうございます。
- 修理・調整に伴う事故や破損につきましては、当社は責任を負いかねます。
- 作業が難しくなられた場合は、工務店様または当社**修理ご相談窓口（有料対応）**※1へご依頼ください。
- 施工前に必ず本書をご一読頂き、安全で確実な作業をしてください。
とくに「**交換時のご注意**」については**必ずお守りください**。

お客様準備品



手回しプラスドライバー

交換時のご注意

- 電動ドライバーは使用しないでください。
破損、動作不良、がたつきの原因になります。
- 手回しドライバーで最後まで締め付けてください。
がたつきの原因になります。



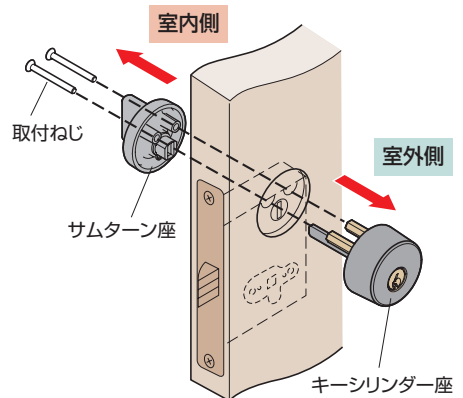
同梱部材

サムターン座	キーシリンダー座	取付ねじ	キー	部品交換方法チラシ
		 2本	 3本	

1. 既存の錠前を取り外す

取付ねじ(2本)を外し、錠前を取り外す

- ※ 解錠の状態で行ってください。
- ※ 手回しドライバーを使用してください。

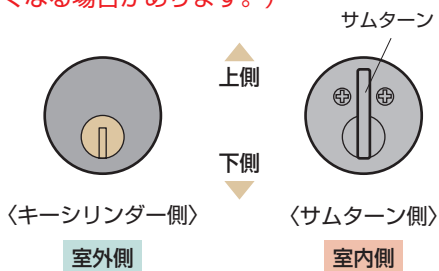


2. 交換用錠前を取り付ける

※キーは抜いた状態で施工してください。

(キーを挿した状態で施工すると、キーが抜けなくなる場合があります。)

1 錠前のキー側、サムターン側および上下方向を確認する



2 錠前を取付ねじ(2本)でドアに取り付ける

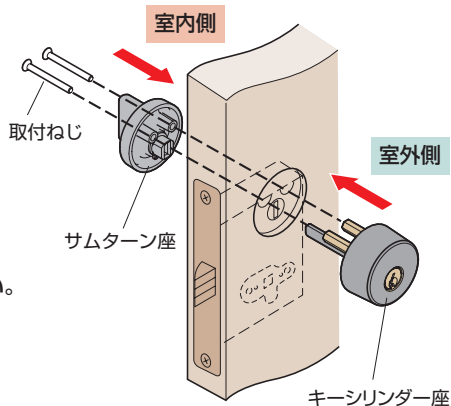
※解錠の状態で行ってください。

※手回しドライバーを使用してください。

※キーシリンダー座をpushしながらねじ締めを行ってください。

ご注意

- 電動ドライバーは使用しないでください。破損、動作不良、がたつきの原因になります。
- 手回しドライバーで最後まで締め付けてください。がたつきの原因になります。



3. 作動・施錠の確認

- 錠前が確実に固定されているかご確認ください。
- 取り付け後、キーおよびサムターンで施錠・解錠できることを確認してください。

※1

パナソニック ライフソリューションズ
修理ご相談窓口



フリーダイヤル **0120-872-150**
sumai.panasonic.jp/support/repair/

パナソニック

※携帯電話・PHSからもご利用になれます。

●左記番号がご利用
いただけない場合

06-6906-1090
【受付時間】月～土 / 9:00～19:00
日・祝日・年末年始 / 9:00～18:00