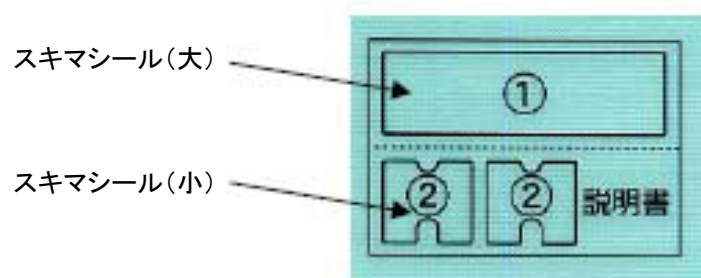


スキマシール(CT180026K)の貼り方

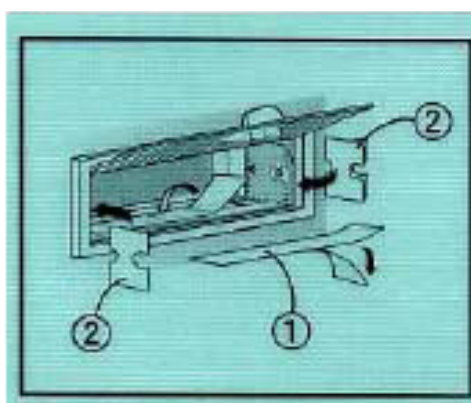
◆用意するもの(工具など)

◆貼り方



- 裏蓋を開けてスキマシールの剥離紙をはがして、3か所に貼ってください。

(横型の場合)



(縦型の場合)

