

取扱説明書

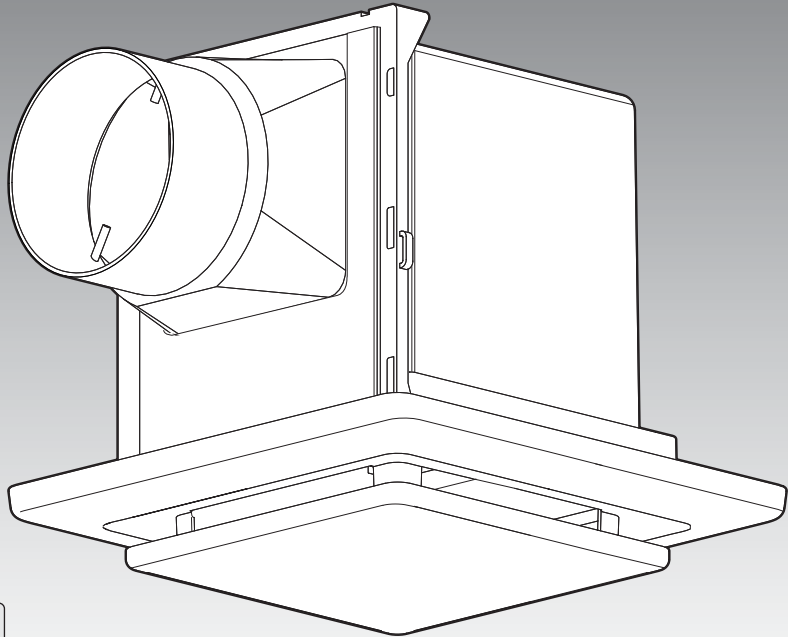
工事説明書別添付

天井埋込形換気扇

居室用

品番 FY-17CA6

FY-17CAS6 (電気式シャッター付)



給気形
常時換気タイプ

イラストはFY-17CA6を示します。

保証書付き

このたびは パナソニック製品をお買い上げいただき、まことにありがとうございます。

- 取扱説明書をよくお読みのうえ、正しく安全にお使いください。
- ご使用前に「安全上のご注意」(2~3ページ)を必ずお読みください。
- 保証書は「お買い上げ日・販売店名」などの記入を確かめ、取扱説明書とともに大切に保管してください。

もくじ

安全上のご注意	2~3
各部の名前とはたらき	4
使いかた	5
お手入れのしかた	6~8
仕様	9
保証とアフターサービス	10~11
保証書	裏表紙

安全上のご注意

必ずお守りください

人への危害、財産の損害を防止するため、必ずお守りいただくことを説明しています。

■誤った使いかたをしたときに生じる危害や損害の程度を区分して、説明しています。



警告

「死亡や重傷を負うおそれがある内容」です。



注意

「軽傷を負うことや、財産の損害が発生するおそれがある内容」です。

■お守りいただく内容を次の図記号で説明しています。

(次は図記号の例です)



してはいけない内容です。



実行しなければならない内容です。



警告

■絶対に分解したり修理・改造しない



火災・感電・けがの原因となります。

分解禁止

- 修理はお買い上げの販売店・工事店またはこの説明書に記載の「修理ご相談窓口」へご相談ください。

■ガス漏れの際は換気扇のスイッチを入れたり切ったりしない



スイッチ火花によりガス爆発の原因となります。

禁止

■水につけたり、水や洗剤をかけたりしない（モーター、スイッチなどの電気部品）



ショートや感電のおそれがあります。

水ぬれ禁止

■電源スイッチをぬれ手で切／入しない



感電のおそれがあります。

ぬれ手禁止

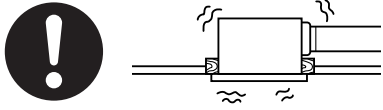
■お手入れの際は、電源スイッチを切る



感電やけがをすることがあります。

⚠ 注意

- 本体は、しっかり取り付いているか、確認する



落下により、けがをするおそれがあります。

- 運転中は羽根の中に指や物を入れない



けがのおそれがあります。

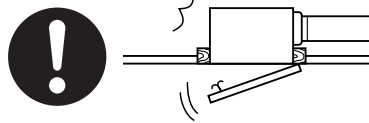
接触禁止

- 使用を終了した製品は放置せず、撤去する



万一の場合、落下により、けがをするおそれがあります。

- 部品は確実に取り付ける



落下により、けがをするおそれがあります。

- お手入れの際は、ゴム手袋を使用する



板金・樹脂部品などの切り口や本体の突起、角などでけがをすることがあります。

- 設置工事は必ず専門の工事業者に依頼する



けがをするおそれがあります。

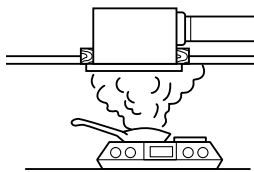
お願い

- 高温（40℃以上）になる場所で使わないでください。

製品の変形やモーターの寿命を縮める原因となります。

- 台所など、油煙の発生する場所や有機溶剤のかかる場所で使わないでください。

ルーバーなどの破損の原因となります。



- 浴室など、湿気の多い場所では使わないでください。

故障の原因となります。

- 下記の環境下で使用しますと、本体の表面や内部に結露が発生することがあります。

・ 室外温度が-5℃以下で、室内温度20℃、室内相対湿度50%以上

もしも本体表面に結露した場合は、布などでふきとってください。

各部の名前とはたらき

品番および経年劣化に係る
注意喚起のための表示位置

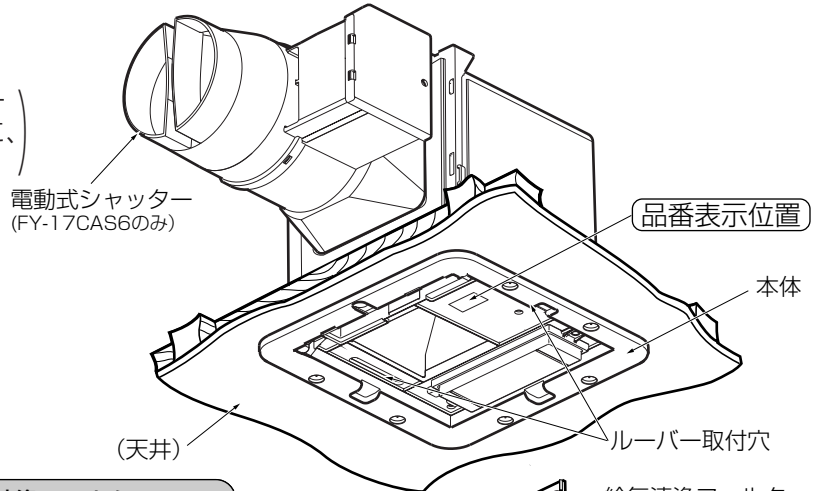
給気の必要性

換気とは、室内の空気と外気を入れ替えることを言います。
換気扇（一般的には排気の機能）を使用し換気をおこなう場合、給気の少ない部屋（すきま風の入らない最近の住宅）では換気扇の能力が著しく低下したり、室内圧が低くなりますので、室内に強制的に給気する給気用の換気扇が必要になります。
本製品は上記のような場合などに排気用の換気扇とともにお使いください。

各部の名前とはたらき

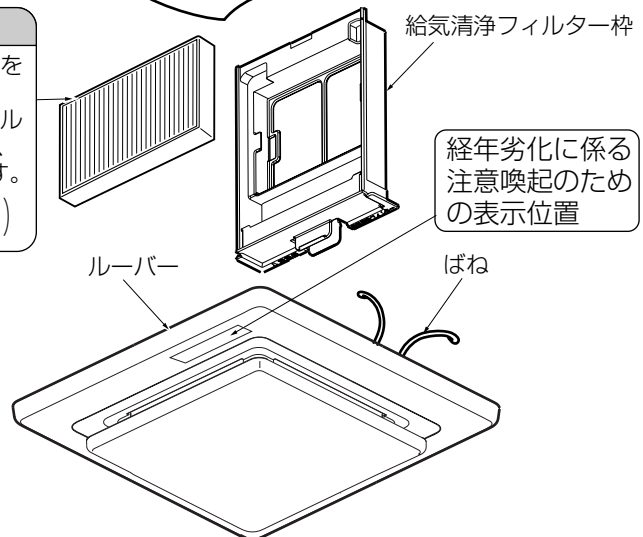
お願い

品番をご確認ください。
（修理依頼などのアフター
サービスをご利用の際に、
品番が必要になります）

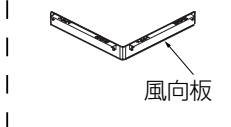


給気清浄フィルター

室外からの花粉やホコリの侵入を防ぎます。
フィルターには、スーパーアレルバスター※1、緑茶カテキン※2、バイオ除菌※3を添着しています。
(室内の空気を清浄するフィルターではありません)



■付属品



※1 スーパーアレルバスター：

フィルターで捕集したアレルゲンの活動を抑制します。

・試験機関：大阪市立工業研究所

・試験方法：精製タニアレルゲンの低減を酵素免疫測定法により確認

（ヤケヒョウヒダニ(死がい・フン)、コナヒョウヒダニ(死がい・フン)、スギ花粉、猫フケ、犬フケ、カビ菌、小麦粉。(9種類)

※2 緑茶カテキン：

フィルターで捕集したウイルスの活動を抑制します。

給気清浄フィルターは「カテキン」特有のニオイがすることがありますが無害です。

※3 バイオ除菌：

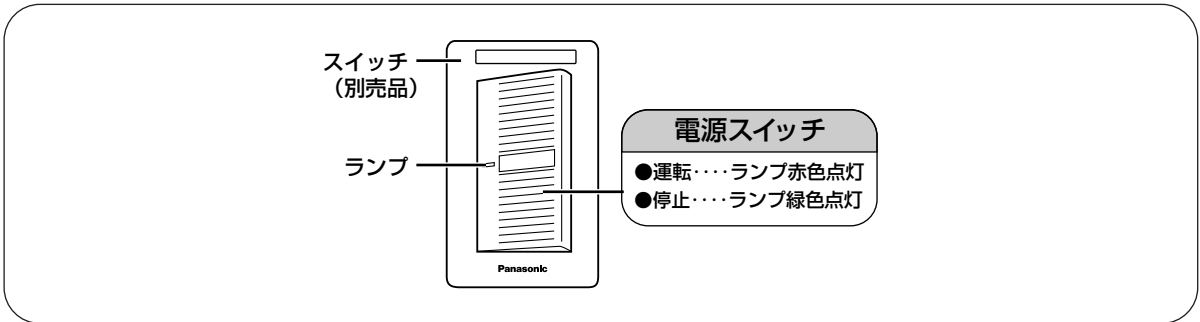
フィルターで捕集した菌の繁殖を抑制します。

使いかた

■運転時に外気温が-5℃以下で室内温度が高い場合(室温20℃、相対湿度50%以上)には本体の表面や内部に結露が発生することがありますが、故障ではありません。発生した結露は、布などでふきとってください。(床、壁面が汚れるおそれがあります。)

室内の空気環境を維持するため、24時間連続換気でお使いください。

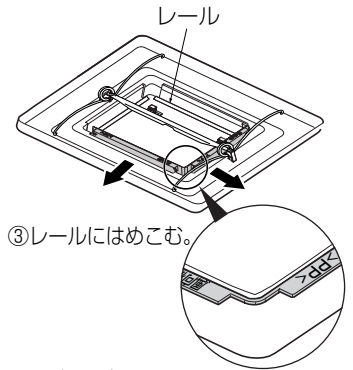
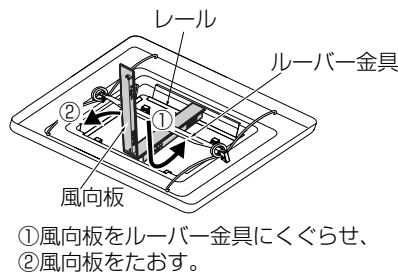
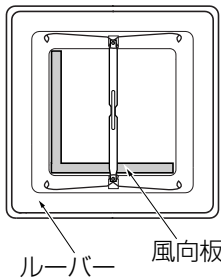
■スイッチ(別売品)の操作



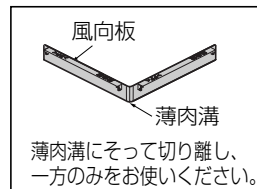
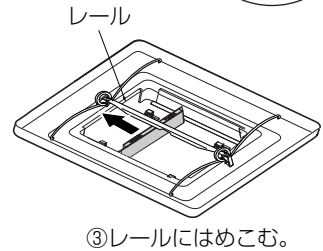
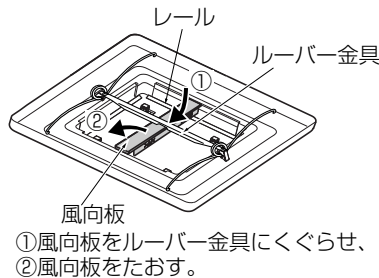
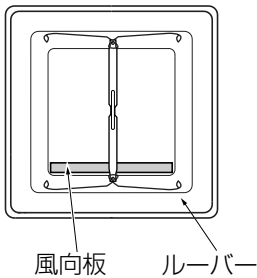
■風向を調整することができます

※壁面やカーテンなどが本体に近接している場合、壁面やカーテンが汚れるおそれがあるため、近接している側を風向板でふさいでお使いください。

●2方向をふさぐ場合(事例)



●1方向をふさぐ場合(事例)



お願い

※風向板は刻印が上になるように取り付けてください。

風向板について

お手入れのしかた

警告

■お手入れの際は、電源スイッチを切る



感電やけがをすることがあります。

注意

■お手入れの際は、ゴム手袋を使用する



板金・樹脂部品などの切り口や本体の突起、角などでけがをすることがあります。

お願い

- ※高い所での作業となりますので、足場には十分にご注意ください。
- ※台所用中性洗剤をお使いください。
住宅用、家庭用アルカリ性合成洗剤などは変質、変色のおそれがあります。
- ※お手入れ後、熱による乾燥はしないでください。
変形、変質の原因となります。
- ※お手入れ後は、はずしかたの逆の順序で、確実に取り付けてください。



下記のようなものなどは使用しないでください。



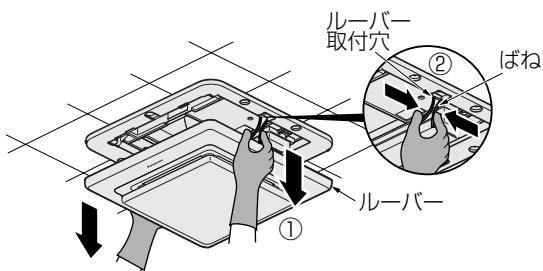
お手入れには、パナソニック推奨のネオマライト.H (FY-XA300)をおすすめします。

ネオマライト.Hは、換気扇やレンジフードの油污れを落とすために最適な台所用アルカリ性合成洗剤です。樹脂部品への影響については十分に確認しておりますが、その他アルカリ性合成洗剤については変色・破損のおそれがありますので使用しないでください。ネオマライト.Hは、最寄りのパナソニック販売店でお買い求めいただけます。ご使用時は本体に表示している使用方法、ご使用上の注意をよくお読みください。

本体・ルーバー（一か月に一回程度）

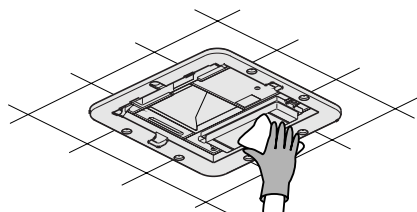
■ルーバーのはずしかた

- ①指をルーバーに引っ掛け、少し下げ、
- ②ばねをせばめてはずす。
(ホコリの落下に気をつけてください。)



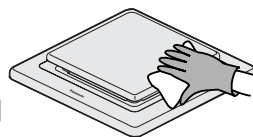
■本体の汚れをとる

- 水または台所用中性洗剤を浸した布でホコリをふきとったあと、からぶきをして水気をよくふきとる。



■ルーバーの汚れをとる

- 水または台所用中性洗剤を浸した布でホコリをふきとったあと、からぶきをして水気をよくふきとる。

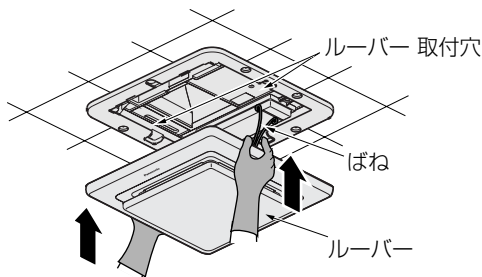


お願い

- ・ルーバーは水洗いしないでください。
断熱材の機能を損なうおそれがあります。
- ・熱による乾燥はしないでください。
変形・変質の原因となります。

■ルーバーの取り付けかた

- ルーバーのばねをせばめて、ルーバー取付穴に差し込む。ルーバーを軽く押さえ、天井と密着させてください。



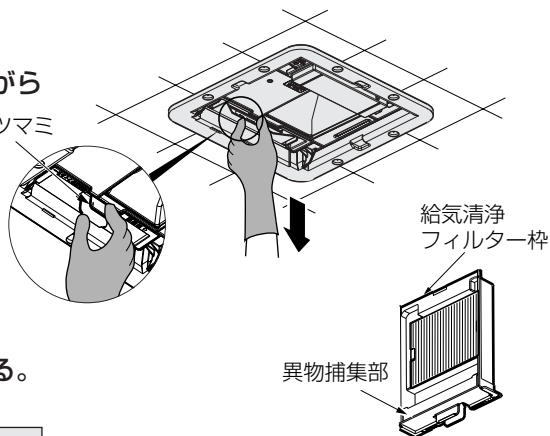
給気清浄フィルターには、「スーパーアレルバスター」「緑茶カテキン」「バイオ除菌」を添着しているため表面が少し茶色に見えます。

■はずしかた

- ①ルーバーをはずす。(6ページ参照)
- ②給気清浄フィルター枠のツマミを押しながら
- ③給気清浄フィルター枠を下へ引き出す。ツマミ

お願い

- ・ゆっくりと引き出してください。
異物捕集部にたまった異物が室内にこぼれ落ちるおそれがあります。



■汚れをとる

- 掃除機で、表面のゴミ・ホコリを吸い取る。
または、軽く手ではたく。

水洗いはしないでください！

「緑茶カテキン」は水溶性のため、水洗いをすると、機能が低下します。

- 給気清浄フィルターを交換する場合は、8ページの「給気清浄フィルター交換時」を参照してください。

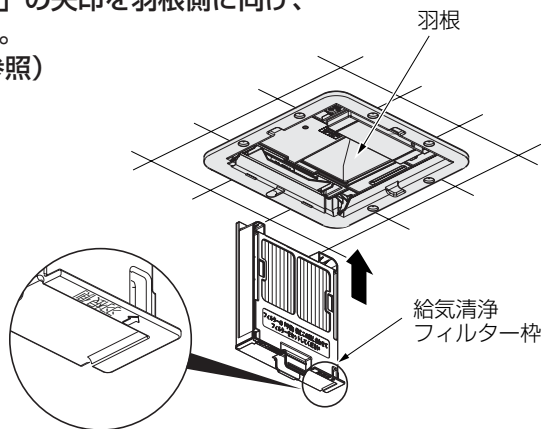
お願い

- ・2年を目安に給気清浄フィルター(取替用)と交換してください。
給気清浄フィルター(取替用)は、最寄りのパナソニック販売店でお買い求めください。

給気清浄フィルター(取替用) 品番 FY-FB1008A

■取り付けかた

- ①給気清浄フィルター枠の「↓羽根側」の矢印を羽根側に向け、
- ②「カチッ」と音がするまで押しこむ。
- ③ルーバーを取り付ける。(6ページ参照)

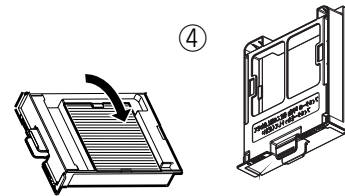
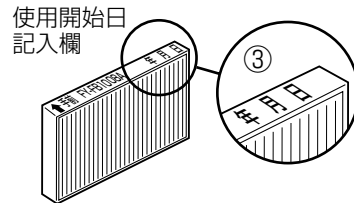
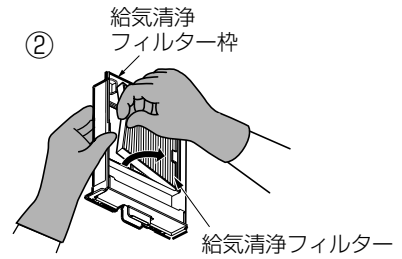


お手入れのしかた (続き)

給気清浄フィルター交換時

■給気清浄フィルターを交換する場合は

- ①ルーバーをはずし、給気清浄フィルター枠を下へ引き出す。
(6～7ページ参照)
- ②フィルター端部を押し下げ、給気清浄フィルター枠から取り出す。
- ③取替用フィルターを包装用ポリ袋から取り出し、使用開始日をフィルター上面の記入欄に市販の油性ペンなどで記入する。
- ④給気清浄フィルター側面の「↑手前」を給気清浄フィルター枠の「フィルターの手前側をこの面と合わせてフィルターをセットしてください」の刻印側に向けて、取り付ける。給気清浄フィルター枠と給気清浄フィルターの間にすき間ができないように取り付けてください。
- ⑤給気清浄フィルター枠を取り付ける。
- ⑥ルーバーを取り付ける。(6ページ参照)



お願い

※使用済みフィルターは、お住まいの地域の処理方法に従って廃棄してください。
材質：ポリエステル／ビニロン／P.P樹脂

仕様

定格：単相100V, 50/60Hz

品番	消費電力 (W)		換気風量 (m ³ /h)		騒音 (dB)		質量 (kg)
	50Hz	60Hz	50Hz	60Hz	50Hz	60Hz	
FY-17CA6	4.5	4.5	33	33	16	16	1.5
FY-17CAS6	5.5	5.5	33	33	16	16	1.9

上記仕様は静圧 0Pa (パスカル) 時の値です。

静圧 0Pa (パスカル) とは、換気扇におよぼす圧力が「0 (ゼロ)」の状態を示します。

保証とアフターサービス (よくお読みください)

使いかた・お手入れ・修理などは…

■まず、お買い求め先へご相談ください。

▼お買い上げの際に記入されると便利です

販売店名

電話 () -

お買い上げ日 年 月 日

修理を依頼されるときは

「使いかた」(5ページ)でご確認のあと、直らないときは、まず電源を切って、お買い上げ日と右の内容をご連絡ください。

●製品名 天井埋込形換気扇

●品番

●故障の状況 できるだけ具体的に

●保証期間中は、保証書の規定に従って出張修理いたします。

保証期間：お買い上げ日から本体1年間

●保証期間終了後は、診断をして修理できる場合はご要望により修理させていただきます。

※修理料金は、次の内容で構成されています。

技術料 診断・修理・調整・点検などの費用

※補修用性能部品の保有期間 **6年**

部品代 部品および補助材料代

当社は、本製品の補修用性能部品(製品の機能を維持するための部品)を、製造打ち切り後6年保有しています。

出張料 技術者を派遣する費用

■転居や贈答品などでお困りの場合は、次の窓口にご相談ください。

ご使用の回線(IP電話やひかり電話など)によっては、回線の混雑時に数分で切れる場合があります。

●使いかた・お手入れなどのご相談は…

パナソニック 総合お客様サポートサイト

<http://panasonic.co.jp/cs/>

●修理に関するご相談は…

パナソニック 修理サービスサイト

<http://club.panasonic.jp/repair/>

インターネットでのご依頼も可能です。

パナソニック お客様ご相談センター 365日 受付9時~20時

電話 フリーダイヤル  **0120-878-365**

※携帯電話・PHSからもご利用になります。


音声ガイダンスを短くするには、案内が聞こえたら電話機ボタンの「87」と「990#」を押してください。

(番号を押しても案内が続く場合は、「*」ボタンを押してから操作してください。)

■上記番号がご利用いただけない場合

06-6907-1187

■FAX フリーダイヤル

 **0120-878-236**

Help desk for foreign residents in Japan Tokyo (03)3256-5444 Osaka (06)6645-8787

Open: 9:00 - 17:30 (closed on Saturdays/Sundays/national holidays)

※上記の内容は、予告なく変更する場合があります。ご了承ください。

パナソニック 修理ご相談窓口

電話 フリーダイヤル  **0120-878-554**

※携帯電話・PHSからもご利用になります。

・上記電話番号がご利用いただけない場合は、各地域の「修理ご相談窓口」におかけください。

【ご相談窓口におけるお客様の個人情報のお取り扱いについて】

パナソニック株式会社およびグループ関係会社は、お客様の個人情報をご相談対応や修理対応などに利用させていただき、ご相談内容は録音させていただきます。また、折り返し電話をさせていただくためのために発信番号を通知いただいております。なお、個人情報を適切に管理し、修理業務等を委託する場合や正当な理由がある場合を除き、第三者に開示・提供いたしません。個人情報に関するお問い合わせは、ご相談いただきました窓口にご連絡ください。

■各地域の修理ご相談窓口 ※電話番号をよくお確かめの上、おかけください。

• 地区・時間帯によって、集中修理ご相談窓口へ転送させていただく場合がございます。

北海道地区	札幌	☎ (011)894-1251	札幌市厚別区厚別南2丁目17-7
	旭川	☎ (0166)22-3011	旭川市2条通16丁目1166
	帯広	☎ (0155)33-8477	帯広市西20条北2丁目23-3
東北地区	函館	☎ (0138)48-6631	函館市西桔梗町589-241
	青森	☎ (017)775-0326	青森市大字浜田字豊田364
	秋田	☎ (018)868-7008	秋田市外旭川字小谷地3-1
	岩手	☎ (019)645-6130	盛岡市厨川5丁目1-43
	宮城	☎ (022)387-1117	仙台市宮城野区扇町7-4-18
	山形	☎ (023)641-8100	山形市平清水1丁目1-75
首都圏地区	福島	☎ (024)991-9308	郡山市備前館2丁目5
	栃木	☎ (028)689-2555	宇都宮市上戸祭3丁目3-19
	群馬	☎ (027)254-2075	前橋市箱田町325-1
	茨城	☎ (029)864-8756	つくば市筑穂3丁目15-3
	埼玉	☎ (048)728-8960	桶川市赤堀2丁目4-2
	千葉	☎ (043)208-6034	千葉市中央区末広5丁目9-5
	東京	☎ (03)5477-9700	東京都世田谷区宮坂2丁目26-17
	山梨	☎ (055)222-5822	甲府市宝1丁目4-13
	神奈川	☎ (045)847-9720	横浜市港南区日野5丁目3-16
	新潟	☎ (025)286-0180	新潟市東区東明1丁目8-14
中部地区	石川	☎ (076)280-6608	金沢市玉鉾2丁目266番地
	富山	☎ (076)424-2549	富山市根塚町1丁目1-4
	福井	☎ (0776)21-0622	福井市問屋町2丁目14
	長野	☎ (0263)86-9209	松本市寿北7丁目3-11
	静岡	☎ (054)287-9000	静岡市駿河区高松2丁目24-24
	愛知	☎ (052)819-0225	名古屋市瑞穂区塩入町8-10
	岐阜	☎ (058)278-6720	岐阜市中鷲4丁目42
	三重	☎ (059)254-5520	津市久居野村町字山神421
近畿地区	滋賀	☎ (077)582-5021	守山市水保町1166番地の1
	京都	☎ (075)646-2123	京都市南区上烏羽中河原3番地
	大阪	☎ (06)7730-8888	大阪市城東区関目2丁目15-5
	奈良	☎ (0743)59-2770	大和郡山市筒井町800番地
	和歌山	☎ (073)475-2984	和歌山市中島499-1
	兵庫	☎ (078)796-3140	神戸市須磨区弥栄台3丁目13-4
中国地区	鳥取	☎ (0857)26-9695	鳥取市安長295-1
	米子	☎ (0859)34-2129	米子市米原4丁目2-33
	松江	☎ (0852)23-1128	松江市平成町182番地14
	出雲	☎ (0853)21-3133	出雲市渡橋町416
	浜田	☎ (0855)22-6629	浜田市下府町327-93
	岡山	☎ (086)242-6236	岡山市北区野田3丁目20-14
	広島	☎ (082)295-5011	広島市西区南観音1丁目13-5
四国地区	山口	☎ (083)973-2720	山口市小郡下郷220-1
	香川	☎ (087)874-3110	高松市国分寺町国分359番地3
	徳島	☎ (088)624-0253	徳島市沖浜2丁目36
	高知	☎ (088)834-3142	高知市仲田町2-16
九州地区	愛媛	☎ (089)905-7544	愛媛県伊予郡砥部町八倉75-1
	福岡	☎ (092)593-8002	春日市春日公園3丁目48
	佐賀	☎ (0952)26-9151	佐賀市鍋島町大字八戸字上深町3044
	長崎	☎ (095)830-1658	長崎市東町1919-1
	大分	☎ (097)556-3815	大分市萩原4丁目8-35
	宮崎	☎ (0985)63-1213	宮崎市本郷北方字草葉2099-2
	熊本	☎ (096)367-6067	熊本市健軍本町12-3
沖縄地区	鹿児島	☎ (099)250-5657	鹿児島市与次郎1丁目5-33
	沖縄	☎ (098)877-1207	浦添市城間4丁目23-11

所在地、電話番号は変更になることがありますので、あらかじめご了承ください。

最新の「各地域の修理ご相談窓口」はホームページをご活用ください。 <http://panasonic.co.jp/cs/service/area.html>

0112

MEMO

A series of horizontal dotted lines for writing.

MEMO

A series of horizontal dotted lines for writing.

長期使用製品安全表示制度に基づく本体表示について

(本体への表示内容)

※経年劣化により危害の発生が高まるおそれがあることを注意喚起するために電気用品安全法で義務付けられた右の内容の表示を本体におこなっています。



【製造年】本体に西暦4ケタで表示してあります。
 【設計上の標準使用期間】15年
 設計上の標準使用期間を超えてお使いいただいた場合は、経年劣化による発火・けが等の事故に至るおそれがあります。

(設計上の標準使用期間とは)

※運転時間や温湿度など、標準的な使用条件に基づく経年劣化に対して、製造した年から安全上支障なく使用することができる標準的な期間です。
 ※設計上の標準使用期間は、無償保証期間とは異なります。また、偶発的な故障を保証するものでもありません。

●「経年劣化とは」

長期間にわたる使用や放置に伴い生ずる劣化をいいます。

■標準使用条件 日本工業規格 JIS C 9921-2 による

環境条件	電圧	単相100Vまたは単相200V	機器の定格電圧による
	周波数	50Hzまたは / および60Hz	
	温度	20℃	JIS C 9603参照
	湿度	65%	
設置条件	標準設置	機器の工事説明書による	
負荷条件		定格負荷 (換気量)	機器の取扱説明書による
想定時間	1年間の換気時間 ^{a)}		
	使用時間	台所	2410時間/年
		居室	2193時間/年
		トイレ	2614時間/年
浴室		1671時間/年	
注 ^{a)} 常時換気 (24時間連続換気) のものは、8760時間/年とする。			

別売品 (最寄りのパナソニック販売店でお買い求めください。)

品 名	品 番	数 量
給気清浄フィルター	FY-FB1008A	1個

愛情点検

長年ご使用の換気扇の点検を!



こんな症状
はありませ
んか

- スイッチを入れても回転音が不規則に聞こえたり回転しない。
- 運転中に異常音が生じたり振動がある。
- 異臭がする。
- その他、異常を感じる。

ご使用
中止

このような症状のときは、使用を中止し、故障や事故の防止のため、電源を切り、必ずお買い上げの販売店または工事店に点検・修理を依頼してください。

便利メモ (おぼえのため、記入されると便利です)

お買い上げ日	年 月 日	品番	
販売店名 (工事店名)	電話 ()	-	
	電話 ()	-	

パナソニック株式会社

パナソニック エコシステムズ株式会社

〒486-8522 愛知県春日井市鷹来町字下仲田4017番

© Panasonic Ecology Systems Co., Ltd. 2008

〈無料修理規定〉

- 取扱説明書、本体貼付ラベル等の注意書に従った使用状態で保証期間内に故障した場合には、無料修理をさせていただきます。
 - (イ) 無料修理をご依頼になる場合には、お買い上げの販売店にお申しつけください。
 - (ロ) お買い上げの販売店に無料修理をご依頼にならない場合には、お近くの修理ご相談窓口にご連絡ください。
 - (ハ) この商品は出張修理をさせていただきますので、修理に際し本書をご提示ください。
- ご転居の場合の修理ご依頼先は、お買い上げの販売店またはお近くの修理ご相談窓口にご相談ください。
- ご贈答品等で本保証書に記入の販売店で無料修理をお受けになれない場合には、お近くの修理ご相談窓口へご連絡ください。
- 保証期間内でも次の場合には原則として有料にさせていただきます。
 - (イ) 使用上の誤り及び施工上の不具合(工事説明書に記載されていない施工)、不当な修理や改造による故障及び損傷
 - (ロ) お買い上げ後の取付場所の移設、輸送、落下などによる故障及び損傷
 - (ハ) 火災、地震、水害、落雷、その他自然災害及び公害、塩害、ガス害(硫化ガスなど)、異常電圧などによる故障及び損傷
 - (ニ) 車輛、船舶等に搭載された場合による故障及び損傷
 - (ホ) 本書のご提示がない場合
 - (ヘ) 本書にお買い上げ年月日、お客様名、販売店名の記入のない場合、あるいは字句を書き替え
 - (ト) 離島または離島に準ずる遠隔地へ出張修理を行う場合の出張に要する実費
- 本書は日本国内においてのみ有効です。
- 本書は再発行いたしませんので大切に保管してください。
- お近くのご相談窓口は取扱説明書の保証とアフターサービス欄をご参照ください。

見本

修理メモ

- ※お客様にご記入いただいた個人情報(保証書控)は、保証期間内の無料修理対応及びその後の安全点検活動のために利用させていただく場合がございますのでご了承ください。
- ※この保証書は、本書に明示した期間、条件のもとにおいて無料修理をお約束するものです。従ってこの保証書によって、保証書を発行している者(保証責任者)、及びそれ以外の事業者に対するお客様の法律上の権利を制限するものではありませんので、保証期間経過後の修理についてご不明の場合は、お買い上げの販売店またはお近くの修理ご相談窓口にお問合せください。
- ※保証期間経過後の修理や補修用性能部品の保有期間については取扱説明書の「保証とアフターサービス」をご覧ください。
- ※This warranty is valid only in Japan.

Panasonic

出張修理

天井埋込形換気扇保証書

本書はお買い上げの日から下記期間中故障が発生した場合には
本票裏面記載内容で無料修理を行うことをお約束するものです。
ご記入いただきました個人情報の利用目的は本票裏面に記載して
おります。お客様の個人情報に関するお問い合わせは、お買い上
げの販売店にご連絡ください。詳細は本票裏面をご参照ください。

※ 品番 お買い上げ の製品品番 にチェック してください	<input type="checkbox"/> FY-17CA6 <input type="checkbox"/> FY-17CAS6
保証期間	お買い上げ日から 1年間
※ お買い上げ日	年 月 日
※ お客様	ご住所 _____ お名前 _____ 様 電話 () - _____
※ 販売店	住所・販売店名 _____ 電話 () - _____



パナソニック株式会社
 パナソニック エコシステムズ株式会社
 〒486-8522 愛知県春日井市鷹来町字下仲田4017番 TEL(0568)81-1511

ご販売店様へ ※印欄は必ず記入してお渡しく下さい。