

取扱説明書

工事説明書別添付

家庭用 キューハイ Q-hiファン
(天埋熱交換形)

居室用

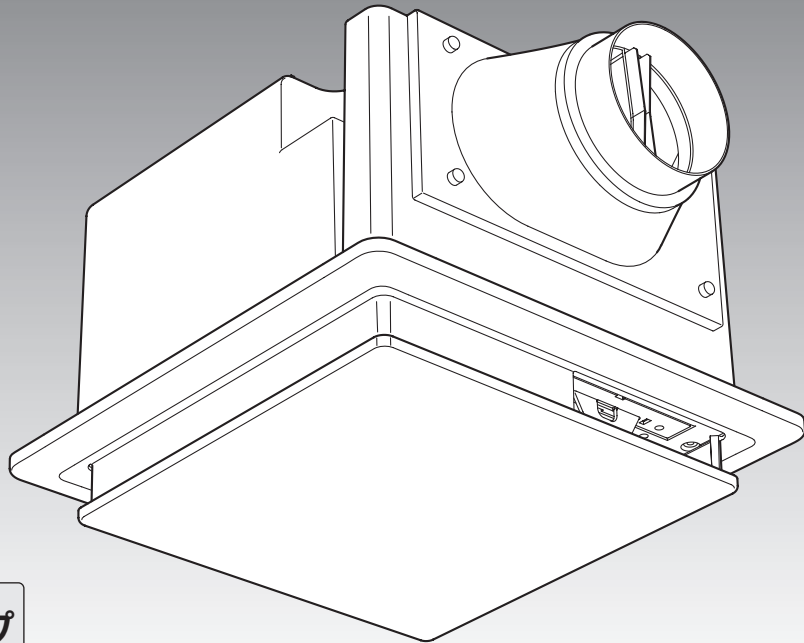
品番

FY-12E

FY-10E

FY-8E

FY-6E



常時換気タイプ

保証書付き

このたびは パナソニック製品をお買い上げいただき、
まことにありがとうございます。

- 取扱説明書をよくお読みのうえ、正しく安全に
お使いください。
- ご使用前に「安全上のご注意」(2～3ページ)を
必ずお読みください。
- 保証書は「お買い上げ日・販売店名」などの記入を
確かめ、取扱説明書とともに大切に保管してください。

もくじ

安全上のご注意	2～3
各部の名前とはたらき	4
使いかた	5
お手入れのしかた	5～9
保証とアフターサービス	10～11
仕様	12
保証書	裏表紙

安全上のご注意

必ずお守りください

人への危害、財産の損害を防止するため、必ずお守りいただくことを説明しています。

■誤った使いかたをしたときに生じる危害や損害の程度を区分して、説明しています。



警告

「死亡や重傷を負うおそれがある内容」です。



注意

「軽傷を負うことや、財産の損害が発生するおそれがある内容」です。

■お守りいただく内容を次の図記号で説明しています。

(次は図記号の例です)



してはいけない内容です。



実行しなければならない内容です。



警告

■絶対に分解したり修理・改造しない



火災・感電・けがの原因となります。

分解禁止

- 修理はお買い上げの販売店・工事店またはこの説明書に記載の「修理ご相談窓口」へご相談ください。

■ガス漏れのときは換気扇のスイッチを入れたり切ったりしない



スイッチ火花によりガス爆発の原因となります。

禁止

■水につけたり、水や洗剤をかけたりしない（モーター、スイッチなどの電気部品）



ショートや感電のおそれがあります。

水ぬれ禁止

■電源スイッチをぬれ手で切／入しない



感電のおそれがあります。

ぬれ手禁止

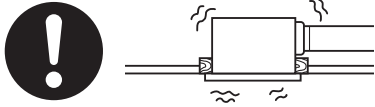
■お手入れの際は、電源スイッチを切る



感電やけがをすることがあります。

⚠ 注意

- 本体は、しっかり取り付けているか、確認する



落下により、けがをするおそれがあります。

- 運転中は羽根の中に指や物を入れない



回転物注意

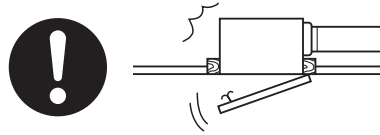
ファンが高速回転しており、けがの原因になります。

- 設置工事は必ず専門の工事業者に依頼する



けがをするおそれがあります。

- 部品は確実に取り付ける



落下により、けがをするおそれがあります。

- お手入れの際は、ゴム手袋を使用する



板金・樹脂部品などの切り口や本体の突起、角などでけがをすることがあります。

- 使用を終了した製品は放置せず、撤去する



万一の場合、落下により、けがをするおそれがあります。

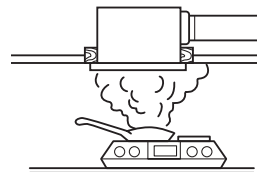
お願い

- 高温（40℃以上）になる場所で使わないでください。

製品の変形やモーターの寿命を縮める原因となります。

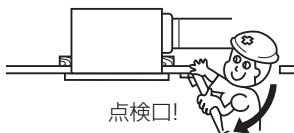
- 台所など、油煙の発生する場所や有機溶剤のかかる場所で使わないでください。

ルーバーなどの破損の原因となります。



- 点検口があるか、ご確認ください。

保守点検ができません。



- 下記の環境下で使用しますと、本体の表面や内部に結露が発生することがあります。

- ・ 室外温度が-5℃以下で、室内温度20℃、室内相対湿度50%以上

もしも本体表面に結露した場合は、布などでふきとってください。

各部の名前とはたらき

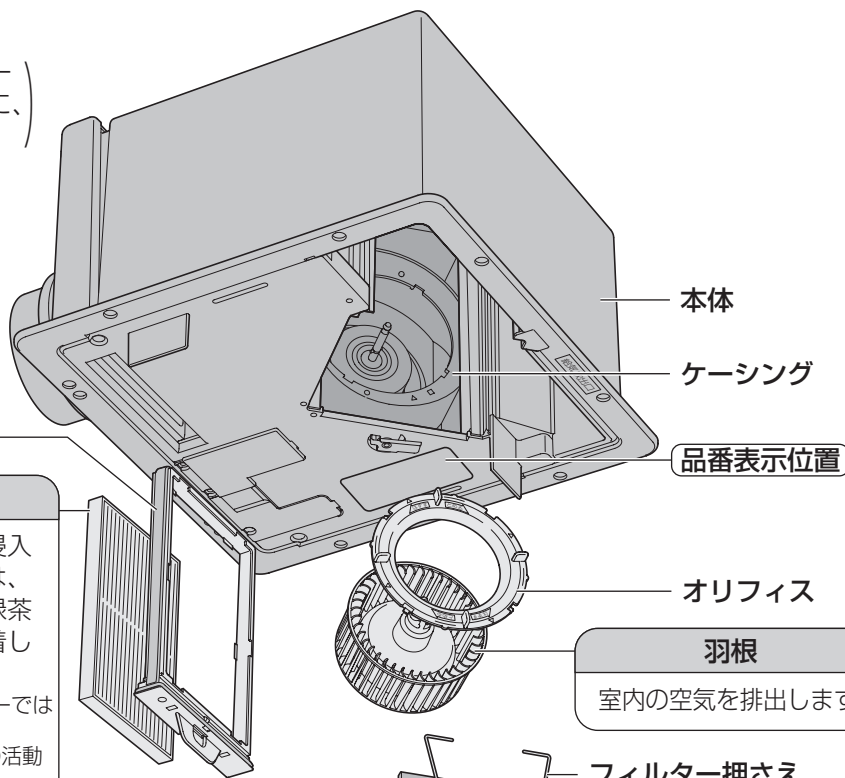
品番および経年劣化に係る
注意喚起のための表示位置

お願い

品番をご確認ください。

(修理依頼などのアフター
サービスをご利用の際に、
品番が必要になります)

※FY-12E, FY-10E,
FY-8E, FY-6Eは、
それぞれ風量など
の特性が異なります。
品番をご確認のうえ、
12ページの仕様を
ご参照ください。



給気フィルター枠

給気清浄フィルター

室外からの花粉やホコリの侵入
を防ぎます。フィルターには、
スーパーアレルバスター、緑茶
カテキン、バイオ除菌を添着し
ています。

- ・室内の空気を清浄するフィルターでは
ありません。
- ・室内のダニのフン・花粉など*の活動
を抑制する効果はありません。

スーパーアレルバスター：

フィルターで捕まえたダニのフン・花粉など*を
抑制します。

- ・試験機関：(地独) 大阪市立工業研究所
- ・試験方法：ダニアレル物質などの低減を酵素免疫測定法により確認
- *ヤケヒョウヒダニ(死がい・フン)、コナヒョウヒダニ(死がい・フン)、
スギ花粉、ヒノキ花粉、ブタクサ花粉、カモガヤ花粉(イネ科)、
猫フケ、犬フケ、カビ菌、小麦粉。(12種類)

緑茶カテキン：

フィルターで捕まえたウイルスを抑制します。
(カテキンはお茶から採った成分です)

給気清浄フィルターは、「カテキン」特有のニオイ
がすることがありますが無害です。

バイオ除菌：

フィルターで捕まえた浮遊菌・カビ菌の繁殖を抑制します。

本体

ケーシング

品番表示位置

オリフィス

羽根

室内の空気を排出します。

フィルター押さえ

排気フィルター

熱交換素子や本体内部に
入る大きなホコリを取り
除きます。

熱交換素子

外気を室温に近づけて
給気します。

経年劣化に係る注意喚起
のための表示位置

ばね

ルーバー

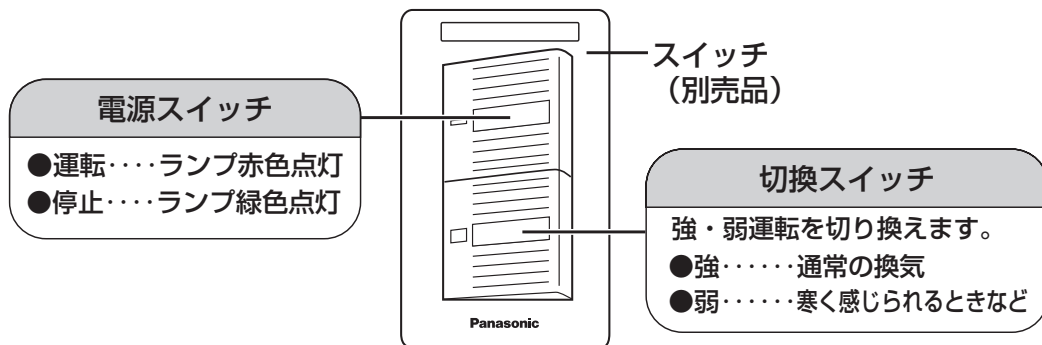
光触媒コート：
ルーバーについた汚れを、
お部屋の紫外線(蛍光灯
など)により分解します。

使いかた

室内の空気環境を維持するため、24時間連続換気でお使いください。

■スイッチの操作（別売品）

<FY-SV12W, FY-SV12WC使用の場合>



■フィルター使用開始日記入のお願い

本換気扇運転開始のときに、給気清浄フィルター上面の使用開始日記入欄に、使用開始日を市販の油性ペンなどで記入してください。

※給気清浄フィルターの取り出しかたは、7ページの「給気清浄フィルターを交換する場合は」を参照してください。

お手入れのしかた

警告

■お手入れの際は、電源スイッチを切る



感電やけがをすることがあります。

注意

■お手入れの際は、ゴム手袋を使用する



板金・樹脂部品などの切り口や本体の突起、角などでけがをすることがあります。

お願い

※高い所での作業となりますので、足場には十分にご注意ください。

※台所用中性洗剤をお使いください。住宅用、家庭用アルカリ性合成洗剤などは変質、変色のおそれがあります。

※お手入れ後、熱による乾燥はしないでください。変形、変質の原因となります。

×
下記のようなものなどは使用しないでください。



お手入れには、パナソニック推奨のネオマライト.H (FY-XA300)をおすすめします。

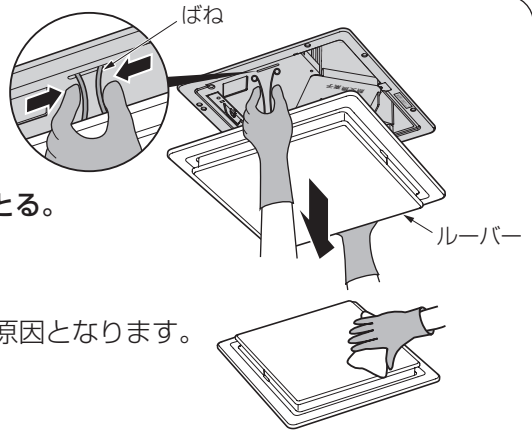
ネオマライト.Hは、換気扇やレンジフードの油污れを落とすために最適な台所用アルカリ性合成洗剤です。樹脂部品への影響については十分に確認しておりますが、その他アルカリ性合成洗剤については変色・破損のおそれがありますので使用しないでください。ネオマライト.Hは、最寄りのパナソニック販売店でお買い求めいただけます。ご使用時は本体に表示している使用方法、ご使用上の注意をよくお読みください。

お手入れのしかた (続き)

ルーバー (2〜3か月に1回程度)

■はずしかた

- ①指をルーバーに引っ掛け、少し下げ、
- ②ばねをせばめてはずす。



■汚れをとる

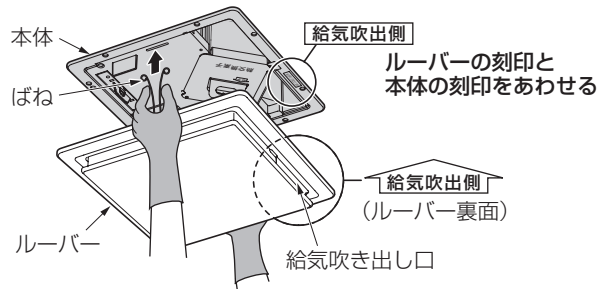
- 水または台所用中性洗剤に浸した布でふきとる。

お願い

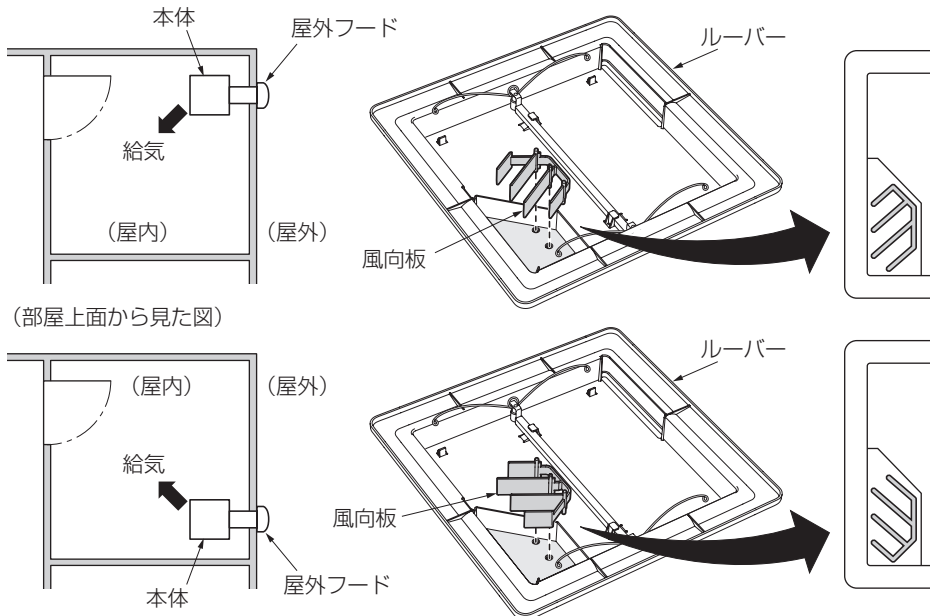
- ※ルーバーは水洗いしないでください。内側に貼り付けてあるパッキングがはがれる原因となります。
- ※熱による乾燥はしないでください。変形・変質の原因となります。

■取り付けかた

- ①ルーバーの給気吹き出し口を本体の「給気吹出側」にあわせる。
- ②ルーバーのばねをせばめて、ルーバー取付穴に差し込む。
- ③ルーバーの給気吹き出し口に本体の給気吹き出し口が入るように、ルーバーを真下より取り付ける。



本体設置場所が部屋の隅になっている場合、部屋中央に向かって給気を吹き出すように、ルーバーに風向板を取り付けています。



風向板について

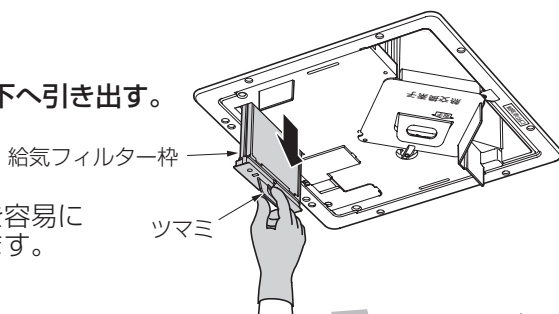
給気清浄フィルターには、「スーパーアレルバスター」と「カテキン」を添着しているため表面が少し茶色に見えます。

■はずしかた

- ①ルーバーをはずす。(6ページ参照)
- ②給気フィルター枠のつまみを持って、下へ引き出す。

お願い

- ※ゆっくりと下へ引き出してください。
- ※つまみと給気フィルター枠は、着脱を容易にするために少しあそびの動きがあります。



■汚れをとる

- 掃除機で、表面のゴミ・ホコリを吸い取る。
または、軽く手ではたく。

水洗いはしないでください!

「カテキン」は水溶性のため、水洗いをすると、機能が低下します。

お願い

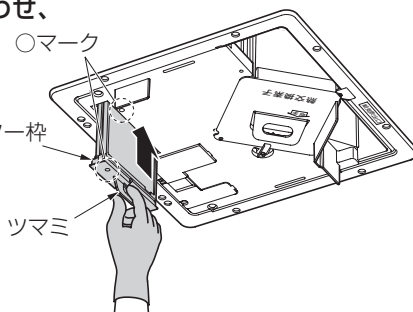
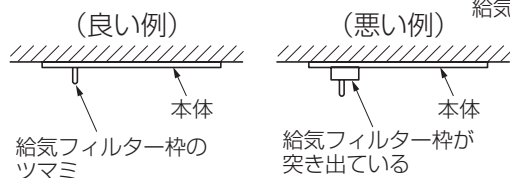
- ※2年を目安に給気清浄フィルター(取替用)と交換してください。
- 給気清浄フィルター(取替用)は、最寄りのパナソニック販売店でお買い求めください。

給気清浄フィルター(取替用) FY-FB1812A

■取り付けかた

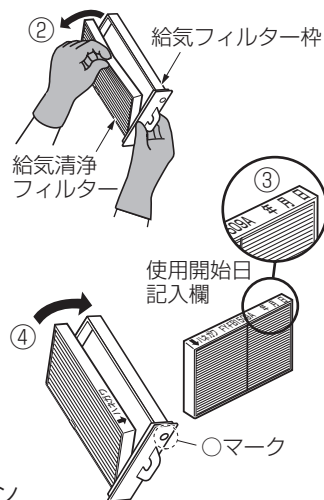
- ①給気フィルター枠の○マークを本体の○マークにあわせ、
- ②確実に奥まで押しこむ。
- ③ルーバーを取り付ける。(6ページ参照)

フィルターの挿入例



給気清浄フィルターを交換する場合は

- ①ルーバーをはずし、給気フィルター枠を取り出す。
- ②フィルター端部を押し下げ、給気フィルター枠から取り出す。
- ③取替用フィルターを包装用ポリ袋から取り出し、使用開始日をフィルター上面の記入欄に市販の油性ペンなどで記入する。
- ④給気清浄フィルター上面の「↓ハネガワ」と給気フィルター枠の○マークを合わせて、取り付ける。
- ⑤給気フィルター枠を取り付ける。(上記参照)
- ⑥ルーバーを取り付ける。(6ページ参照)



お願い

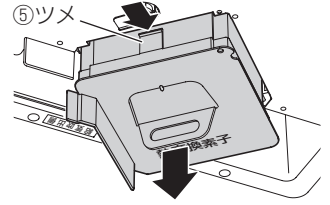
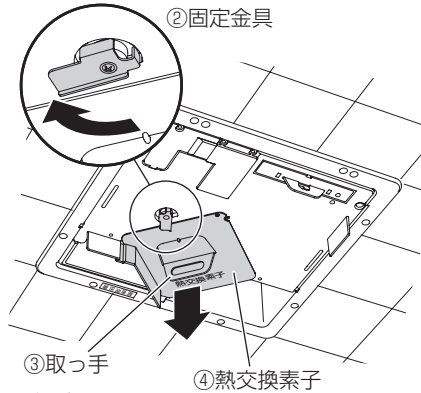
- ※使用済みフィルターは、お住まいの地域の処理方法に従って廃棄してください。
- 材質：ポリエステル/ビニロン/P.P樹脂/ポリエチレン

お手入れのしかた (続き)

熱交換素子・排気フィルター (2~3か月に1回程度)

■はずしかた

- ①ルーバーをはずす。
(6ページ参照)
- ②固定金具をまわす。
- ③取っ手を引き起こす。
- ④熱交換素子を矢印の方向に少し引きだす。
- ⑤ツメを押しながらさらに引きだす。

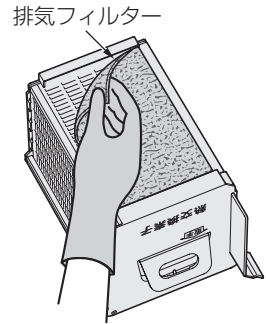
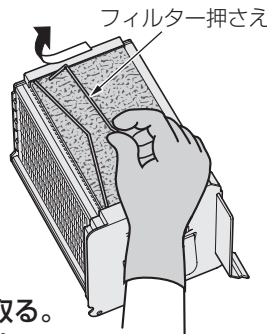


お願い

※ゆっくりと引き出してください。

■排気フィルターをはずす

- ①フィルター押さえを片側づつ内側によせてはずす。
- ②排気フィルターを取り出す。



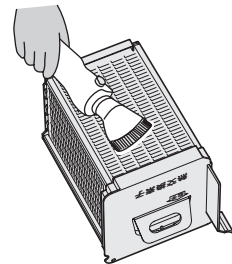
■汚れをとる

熱交換素子

- 掃除機で、表面のゴミ・ホコリを吸い取る。
(熱交換素子の目をつぶさないように！)

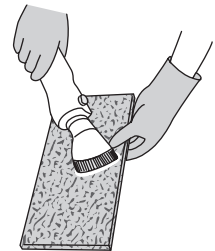
お願い

- ※お手入れのとき熱交換素子に掃除機のノズルなどを強くあてると割れるおそれがありますのでご注意ください。
- ※熱交換素子は水洗いしないでください。
機能低下の原因となります。



排気フィルター

- 掃除機で、ホコリを吸い取る。または、軽く手ではたく。
- 汚れがひどい場合は、下記の手順で水洗いをしてください。
(水洗いは6か月に1回程度を目安としてください。)
- ①台所用中性洗剤を入れたぬるま湯に浸し、押し洗いをする。
(もみ洗いはしないでください。)
- ②自然乾燥させる。



お願い

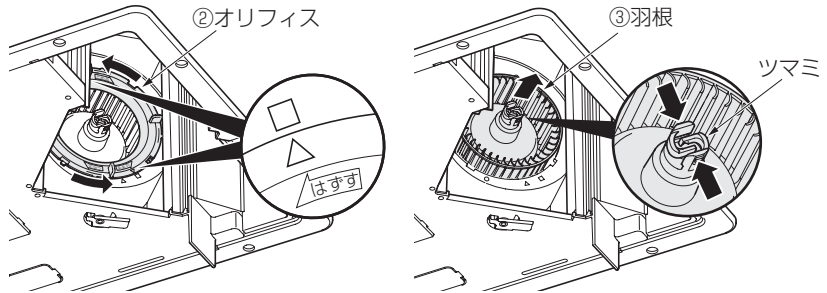
- ※交換する場合は別売のフィルター (サービスパーツ No.FFV2510252) をご利用ください。
- ※使用済みフィルターは、お住まいの地域の処理方法に従って廃棄してください。
材質：ポリウレタン (排気フィルター)
- ※火にあぶることはしないでください。

■取り付けかた

- はずしかたの逆の順序で取り付けてください。

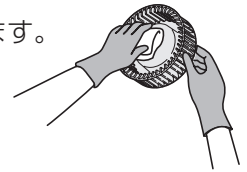
■はずしかた

- ①ルーバーと熱交換素子をはずす。(6・8ページ参照)
- ②オリフィスの△マークとケーシングの□マークがあう位置まで、オリフィスを「はずす」の方向にまわしてはずす。
- ③羽根のツマミを押しながら、手前に引いてはずす。



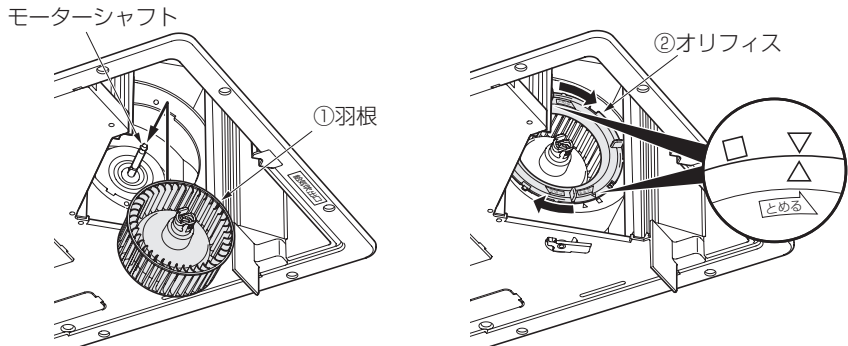
■汚れをとる

- 水または台所用中性洗剤に浸した布でふきとる。
 - 汚れがひどい場合は、台所用中性洗剤をとかしたぬるま湯に浸し、水洗いしたあと、からぶきをして水けをよくふきとる。
- 水けが残ると、モーターシャフトがさびびて羽根が抜けなくなります。



■取り付けかた

- ①羽根をモーターシャフトにカチッと音がするまで押し込む。
- ②オリフィスの△マークと、ケーシングの□マークをあわせ、「とめる」の方向にケーシングの▽マークの位置までまわして固定する。
- ④熱交換素子・ルーバーを取り付ける。(6・8ページ参照)



保証とアフターサービス(よくお読みください)

使いかた・お手入れ・修理などは…

■まず、お買い求め先へご相談ください。

▼お買い上げの際に記入されると便利です

販売店名
電話 () -
お買い上げ日 年 月 日

修理を依頼されるときは

「使いかた」(5 ページ) でご確認のあと、直らないときは、まず電源を切って、お買い上げ日と右の内容をご連絡ください。

- 製品名 キューハイ Q-hi ファン(天理熱交換形)
- 品番
- 故障の状況 できるだけ具体的に

●保証期間中は、保証書の規定に従って出張修理いたします。

保証期間：お買い上げ日から本体1年間

●保証期間終了後は、診断をして修理できる場合はご要望により修理させていただきます。

※修理料金は、次の内容で構成されています。

技術料 診断・修理・調整・点検などの費用

※補修用性能部品の保有期間 **6年**

部品代 部品および補助材料代

当社は、本製品の補修用性能部品(製品の機能を維持するための部品)を、製造打ち切り後6年保有しています。

出張料 技術者を派遣する費用

■転居や贈答品などでお困りの場合は、次の窓口にご相談ください。

ご使用の回線(IP電話やひかり電話など)によっては、回線の混雑時に数分で切れる場合があります。

●使いかた・お手入れなどのご相談は…

パナソニック 総合お客様サポートサイト

<http://panasonic.co.jp/cs/>

パナソニック お客様ご相談センター 365日 受付9時~20時

電話 フリーダイヤル  **0120-878-365**

※携帯電話・PHSからもご利用になれます。

音声ガイダンスを短くするには、案内が聞こえたら電話機ボタンの

「87」と「990#」を押してください。

(番号を押しても案内が続く場合は、「*」ボタンを押してから操作してください。)

■上記番号がご利用
いただけない場合 **06-6907-1187** ■FAX フリーダイヤル  **0120-878-236**

Help desk for foreign residents in Japan Tokyo (03) 3256-5444 Osaka (06) 6645-8787

Open: 9:00 - 17:30 (closed on Saturdays/Sundays/national holidays)

※上記の内容は、予告なく変更する場合があります。ご了承ください。

●修理に関するご相談は…

パナソニック 修理サービスサイト

<http://club.panasonic.jp/repair/>

インターネットでのご相談も可能です。

パナソニック 修理ご相談窓口

電話 フリーダイヤル  **0120-878-554**

パナは アイヨ

※携帯電話・PHSからもご利用になれます。

・上記電話番号がご利用いただけない場合は、各地域の「修理ご相談窓口」におかけください。

【ご相談窓口におけるお客様の個人情報のお取り扱いについて】

パナソニック株式会社およびグループ関係会社は、お客様の個人情報をご相談対応や修理対応などに利用させていただき、ご相談内容は録音させていただきます。また、折り返し電話をさせていただくためのために発信番号を通知いただいております。なお、個人情報を適切に管理し、修理業務等を委託する場合や正当な理由がある場合を除き、第三者に開示・提供いたしません。個人情報に関するお問い合わせは、ご相談いただきました窓口にご連絡ください。

■各地域の修理ご相談窓口 ※電話番号をよくお確かめの上、おかけください。

•地区・時間帯によって、集中修理ご相談窓口へ転送させていただく場合がございます。

北海道地区	札幌	☎ (011)894-1255	札幌市厚別区厚別南2丁目17-7
	旭川	☎ (0166)22-3015	旭川市2条通16丁目1166
	帯広	☎ (0155)33-8478	帯広市西20条北2丁目23-3
東北地区	函館	☎ (0138)48-6630	函館市西桔梗町589-241
	青森	☎ (0172)62-0880	青森市浪岡大字浪岡字稲村262-1
	秋田	☎ (018)868-7008	秋田市外旭川字小谷地3-1
	岩手	☎ (019)645-6130	盛岡市厨川5丁目1-43
	宮城	☎ (022)387-1117	仙台市宮城野区扇町7-4-18
	山形	☎ (023)641-8100	山形市平清水1丁目1-75
首都圏地区	福島	☎ (024)991-9308	郡山市備前館2丁目5
	栃木	☎ (028)689-2555	宇都宮市上戸祭3丁目3-19
	群馬	☎ (027)254-2075	前橋市箱田町325-1
	茨城	☎ (029)864-8756	つくば市筑穂3丁目15-3
	埼玉	☎ (048)728-8960	熊谷市宮町1丁目29番
	千葉	☎ (043)208-6034	千葉市中央区末広5丁目9-5
	東京	☎ (03)5477-9700	東京都杉並区本天沼3丁目43-16
	山梨	☎ (055)222-5822	中央市山之神流通団地1-5-1
	神奈川	☎ (045)847-9720	横浜市戸塚区品濃町561-4
	新潟	☎ (025)286-0180	新潟市東区東明1丁目8-14
中部地区	石川	☎ (076)280-6608	金沢市玉鉾2丁目266番地
	富山	☎ (076)424-2549	富山市根塚町1丁目1-4
	福井	☎ (0776)21-0622	福井市問屋町2丁目14
	長野	☎ (0263)86-9209	松本市寿北7丁目3-11
	静岡	☎ (054)287-9000	静岡市駿河区高松2丁目24-24
	愛知	☎ (052)819-0225	名古屋市瑞穂区堀入町8-10
	岐阜	☎ (058)278-6720	岐阜市中鶯4丁目42
近畿地区	三重	☎ (059)254-5520	津市久居野村町字山神421
	滋賀	☎ (077)582-5021	栗東市小柿9丁目4-10
	京都	☎ (075)646-2123	京都市南区上烏羽中河原3番地
	大阪	☎ (06)7730-8888	門真市松生町1-15
	奈良	☎ (0743)59-2770	大和郡山市筒井町800番地
	和歌山	☎ (073)475-2984	和歌山市栗栖373-4
中国地区	兵庫	☎ (078)796-3140	神戸市須磨区弥栄台3丁目13-4
	鳥取	☎ (0857)26-9695	鳥取市安長295-1
	米子	☎ (0859)34-2129	米子市米原4丁目2-33
	松江	☎ (0852)23-1128	松江市平成町182番地14
	出雲	☎ (0853)21-3133	出雲市渡橋町416
	浜田	☎ (0855)22-6629	浜田市下府町327-93
	岡山	☎ (086)242-6236	岡山市北区野田3丁目20-14
四国地区	広島	☎ (082)295-5011	広島市西区南観音1丁目13-5
	山口	☎ (083)973-2720	山口市小郡下郷220-1
	香川	☎ (087)874-3110	高松市国分寺町国分359番地3
	徳島	☎ (088)624-0253	徳島市沖浜2丁目36
	高知	☎ (088)834-3142	高知市仲田町2-16
九州地区	愛媛	☎ (089)905-7544	愛媛県伊予郡砥部町八倉75-1
	福岡	☎ (092)593-8002	春日市春日公園3丁目48
	佐賀	☎ (0952)26-9151	佐賀市鍋島町大字八戸字上深町3044
	長崎	☎ (095)830-1658	長崎市東町1919-1
	大分	☎ (097)556-3815	大分市萩原4丁目8-35
	宮崎	☎ (0985)63-1213	宮崎市本郷北方字草葉2099-2
	熊本	☎ (096)367-6067	熊本市東区健軍本町12-3
沖縄地区	鹿児島	☎ (099)246-7050	鹿児島市上谷口町3128-3
	沖縄	☎ (098)877-1207	浦添市城間4丁目23-11

所在地、電話番号は変更になることがありますので、あらかじめご了承ください。

最新の「各地域の修理ご相談窓口」はホームページをご活用ください。 <http://panasonic.co.jp/cs/service/area.html>

0513

仕様

定格：単相100V, 50/60Hz

品番	風量調節	消費電力 (W)	風量(m ³ /h)		有効換気量 (m ³ /h)	騒音 (dB)	熱交換率 (%)	質量(kg)
			給気	排気				
FY-12E	強	17.5/19.0	31.5/31.5	27.5/27.5	27/27	29.0/29.0	62/62	6.0
	弱	9.5/10.0	19.5/18.5	16.5/16	16/15	21.0/20.0	65/65	
FY-10E	強	16.0/16.5	27/27	23.5/23.5	23/23	27.5/27.5	63/63	
	弱	9.0/9.5	16.5/16.5	15/15	14/14	18.5/18.5	65/65	
FY-8E	強	13.0/13.0	22.5/22.5	20/20	19/19	22.0/22.0	64/64	
	弱	8.0/8.5	15/15	12.5/12.5	12/12	17.5/17.5	66/66	
FY-6E	強	12.0/12.0	18.5/18.5	17.5/17.5	15.5/15.5	20.0/20.0	65/65	
	弱	7.5/8.0	11.5/11.5	10.5/10.5	9.5/9.5	16.0/16.0	66/66	

上記仕様は静圧 0Pa (パスカル) 時の値です。

静圧 0Pa (パスカル) とは、Q-hiファンにおよぼす圧力が「0 (ゼロ)」の状態を示します。

※風量、有効換気量、騒音の値は、φ100mm2層管 (別売品) 10m相当と、屋外フードFY-MTPO4-C/-K (別売品) を取り付けたときの値です。

MEMO

A series of horizontal dotted lines for writing.

長期使用製品安全表示制度に基づく本体表示について

(本体への表示内容)

※経年劣化により危害の発生が高まるおそれがあることを注意喚起するために電気用品安全法で義務付けられた右の内容の表示を本体におこなっています。



【製造年】本体に西暦4ケタで表示してあります。
 【設計上の標準使用期間】15年
 設計上の標準使用期間を超えてお使いいただいた場合は、経年劣化による発火・けが等の事故に至るおそれがあります。

(設計上の標準使用期間とは)

※運転時間や温湿度など、標準的な使用条件に基づく経年劣化に対して、製造した年から安全上支障なく使用することができる標準的な期間です。
 ※設計上の標準使用期間は、無償保証期間とは異なります。また、偶発的な故障を保証するものでもありません。

●「経年劣化とは」

長期間にわたる使用や放置に伴い生ずる劣化をいいます。

■標準使用条件 日本工業規格 JIS C 9921-2 による

環境条件		電圧	単相100Vまたは単相200V	機器の定格電圧による
		周波数	50Hzまたは / および60Hz	
		温度	20℃	JIS C 9603参照
		湿度	65%	
		設置条件	標準設置	機器の工事説明書による
負荷条件		定格負荷 (換気量)		機器の取扱説明書による
想定時間	1年間の 使用時間	換気時間 ^{a)}		
		台所	2410時間/年	
		居室	2193時間/年	
		トイレ	2614時間/年	
		浴室	1671時間/年	

注^{a)} 常時換気 (24時間連続換気) のものは、8760時間/年とする。

別売品 取替用フィルター (最寄りのパナソニック販売店でお買い求めください。)

品名	品番	数量
給気清浄フィルター	FY-FB1812A	1 個
排気フィルター	FFV2510252	1 個

愛情点検

長年ご使用のQ-hiファンの点検を！



このような
症状はあり
ませんか

- スイッチを入れても回転音が不規則に聞こえたり回転しない。
- 運転中に異常音がしたり振動がある。
- 異臭がする。
- その他、異常を感じる。

ご使用
中止

このような症状のときは、使用を中止し、故障や事故の防止のため、電源を切り、必ずお買い上げの販売店または工事店に点検・修理を依頼してください。

パナソニック株式会社

パナソニック エコシステムズ株式会社

〒486-8522 愛知県春日井市鷹来町字下仲田4017番

© Panasonic Ecology Systems Co., Ltd. 2008

〈無料修理規定〉

- 1.取扱説明書、本体貼付ラベル等の注意書に従った使用状態で保証期間内に故障した場合には、無料修理をさせていただきます。
 - (イ) 無料修理をご依頼になる場合には、お買い上げの販売店にお申しつけください。
 - (ロ) お買い上げの販売店に無料修理をご依頼にならない場合には、お近くの修理ご相談窓口にご連絡ください。
 - (ハ) この商品は出張修理をさせていただきますので、修理に際し本書をご提示ください。
- 2.ご転居の場合の修理ご依頼先等は、お買い上げの販売店またはお近くの修理ご相談窓口にご相談ください。
- 3.ご贈答品等で本保証書に記入の販売店で無料修理をお受けになれない場合には、お近くの修理ご相談窓口へご連絡ください。
- 4.保証期間内でも次の場合には原則として有料にさせていただきます。
 - (イ) 使用上の誤り及び不当な修理や改造による故障及び損傷
 - (ロ) お買い上げ後の取付場所の移設、輸送、落下などによる故障及び損傷
 - (ハ) 火災、地震、水害、落雷、その他天災地変及び公害、塩害、ガス害(硫化ガスなど)、異常電圧、指定外の使用電源(電圧、周波数)などによる故障及び損傷
 - (ニ) 車輛、船舶等に搭載された場合の主たる故障及び損傷
 - (ホ) 一般家庭用以外(例えば業務用等)に使用された場合の故障及び損傷
 - (ヘ) 本書のご提示がない場合
 - (ト) 本書にお買い上げ年月日、お名前、販売店名の記入のない場合、あるいは字句を書き替えた場合
 - (チ) 離島または離島に準ずる地域へ出張修理を行う場合の出張に要する実費
- 5.本書は日本国内においてのみ有効です。
- 6.本書は再発行いたしませんので大切に保管してください。
- 7.お近くのご相談窓口は取扱説明書の保証とアフターサービス欄をご参照ください。

修理メモ

- ※お客様にご記入いただいた個人情報(保証書控)は、保証期間内の無料修理対応及びその後の安全点検活動のために利用させていただく場合がございますのでご了承ください。
- ※この保証書は、本書に明示した期間、条件のもとにおいて無料修理をお約束するものです。従ってこの保証書によって、保証書を発行している者(保証責任者)、及びそれ以外の事業者に対するお客様の法律上の権利を制限するものではありませんので、保証期間経過後の修理についてご不明の場合は、お買い上げの販売店またはお近くの修理ご相談窓口にお問合せください。
- ※保証期間経過後の修理や補修用性能部品の保有期間については取扱説明書をご覧ください。
- ※ This warranty is valid only in Japan.

Panasonic

出張修理

Q-hiファン保証書

本書はお買い上げの日から下記期間中故障が発生した場合には本書裏面記載内容で無料修理を行うことをお約束するものです。ご記入いただきました個人情報の利用目的は本書裏面に記載しております。お客様の個人情報に関するお問い合わせは、お買い上げの販売店にご連絡ください。詳細は裏面をご参照ください。

※ 品番 お買い上げの製品品番□にチェックしてください	<input type="checkbox"/> FY-12E <input type="checkbox"/> FY-10E <input type="checkbox"/> FY-8E <input type="checkbox"/> FY-6E
保証期間	お買い上げ日から 本機 1年間
※ お買い上げ日	年 月 日
※ お客様	ご住所 お名前 様 電話 () -
※ 販売店	住所・販売店名 電話 () -

パナソニック株式会社
パナソニック エコシステムズ株式会社
〒486-8522 愛知県春日井市鷹来町字下仲田4017番 TEL(0568)81-1511

ご販売店様へ ※印欄は必ず記入してお渡しく下さい。

(キヨロ)

(キヨロ)