

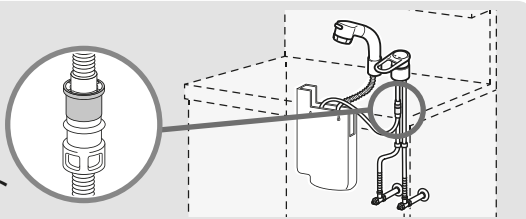
# シャワーホース交換手順書

洗面化粧台

品番：CQ853B03K1

- Panasonic水栓をご愛顧頂き、まことにありがとうございます。
- 修理・調整に伴う事故や破損につきましては、当社は責任を負いかねます。
- 部品交換ができない場合や業者に委託される場合は、当社**修理ご相談窓口(有料対応)**\*1へご依頼ください。
- 交換前に必ず本書をご一読頂き、安全で確実な作業をしてください。

このシャワーホースはワンタッチジョイント方式の水栓に対応しています。



ワンタッチジョイント

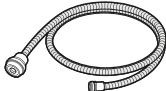
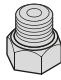
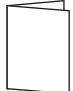
## 動画のご案内

交換手順は、動画でもご紹介しています。

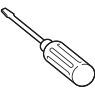




[https://sumai.panasonic.jp/support/movie/#A\\_dressing](https://sumai.panasonic.jp/support/movie/#A_dressing)



## 同梱部材

シャワーホース	アダプター*2	シャワーホースストッパー	交換手順書(本書)
 1本	 1個 必要な場合のみご使用ください。	 1個	 1冊

## お客様準備品

マイナスドライバー	プライヤー(ウォーターポンプ)	モンキーレンチ	バケツ・洗面器	やわらかい布
		 19mm モンキーレンチは開口寸法19mmに対応しているものを準備してください。		

## 交換前の準備

### 1 洗面ボール内の排水栓を閉じる (部品を紛失しないため)

### 2 止水栓を閉める

マイナスドライバーで止水栓の水量調節弁を回す。  
(湯側・水側両方)

※水栓金具の種類によって止水栓の形状が異なります。

### 3 水受けタンクを取り外す

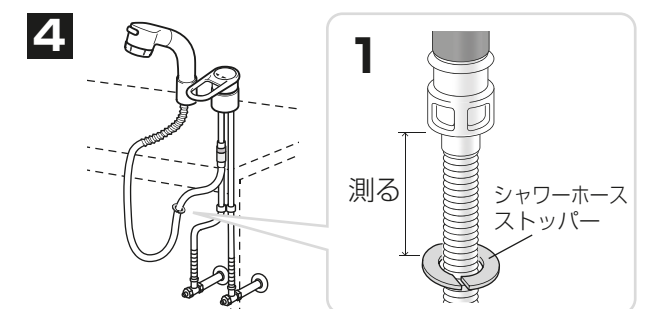
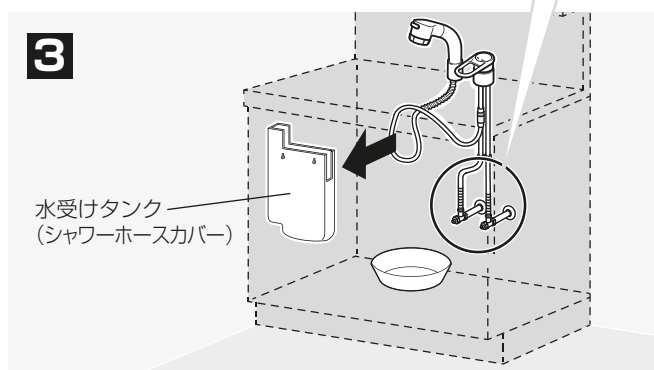
**お願い** シャワーホース内と水受けタンクの水がこぼれることがあります。  
水を受ける洗面器などを準備してください。

### 4 シャワーホースストッパーを取り外す (シャワーホースストッパーがついている場合)

#### 1. シャワーホースストッパーの位置を測る。

**お願い** シャワーホース交換後、同じ位置にシャワーホースストッパーを取り付けます。  
あらかじめ取り付ける位置を測ってください。

#### 2. シャワーホースストッパーを取り外す。



# シャワーホースの交換手順

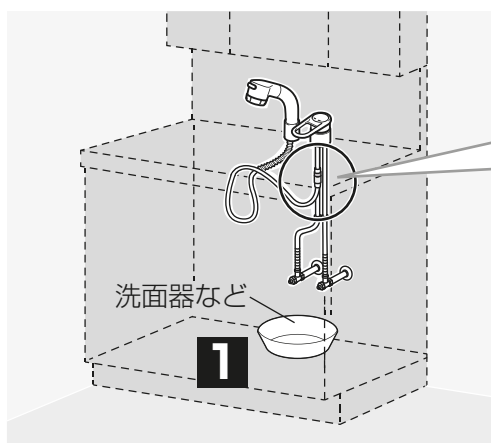
**1** シャワーホースの下に水を受ける洗面器などを準備する (キャビネット内部)

**2** 水栓本体からシャワーホースを外す

**3** シャワーホースからワンタッチジョイントを取り外す

お願い

- 外れない場合は、シャワーホースの金属部をプライヤーなどでつかみ外してください。
- シャワーホースにアダプター\*2が付いている場合は、シャワーホースの金属部をプライヤーなどでつかみアダプターを外してください。  
アダプターを外さないと、シャワーホルダーにシャワーホースが引っ掛かり抜けません。(アダプターは手順8で再度取り付けます)
- 取り外したワンタッチジョイントは、手順8で再度使用します。無くさないでください。

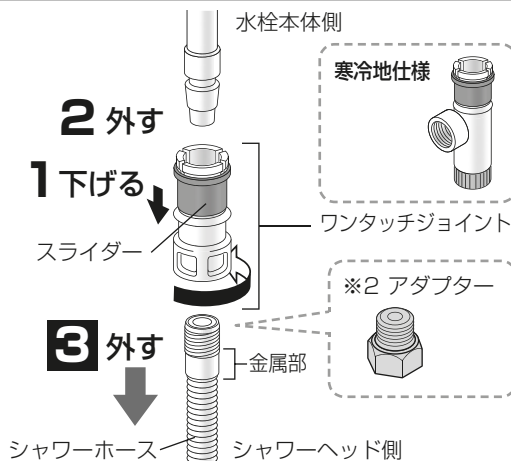


**2**

**1.** ワンタッチジョイントの  
スライダーを下げる。

**2.** 水栓本体側を外す。

**3** ワンタッチジョイントを  
回し、シャワーホース  
から取り外す



**4** シャワーホースをシャワーホルダーから引き抜く

**1.** シャワーヘッドを緩める。

お願い シャワーヘッドはシャワーホルダーに納めた状態で緩めてください。

**2.** シャワーホルダーからシャワーヘッドごと引き抜く。  
※シャワーホースにアダプターが付いている場合は、外してから引き抜いてください。

**4**

**1 緩める**

**2 引き抜く**



**5** シャワーヘッドをシャワーホースから取り外す

**6** シャワーヘッドに新しいシャワーホースを取り付ける

お願い シャワーホースはまっすぐに伸ばしてください。

**7** シャワーホースをシャワーホルダーへ挿入し、締め込む

お願い シャワーヘッドはシャワーホルダーに納めた状態で締め込んでください。

**4**の逆手順

**5 外す**

**6 取り付ける**



**7**

締め込む

挿入する

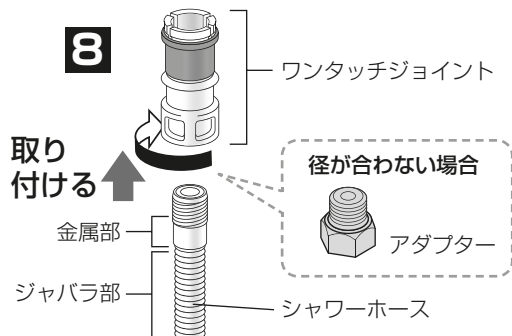


## 8 シャワーホースにワンタッチジョイントを取り付ける

### 3の逆手順

シャワーホースの金属部をプライヤーなどでつかみ、ワンタッチジョイントを取り付ける。

- お願い**
- ワンタッチジョイントは手で回して取り付けてください。
  - シャワーホースのジャバラ部をつかんで回さないでください。  
シャワーホースがねじれるおそれがあります。



### シャワーホースとワンタッチジョイントの径が合わない場合

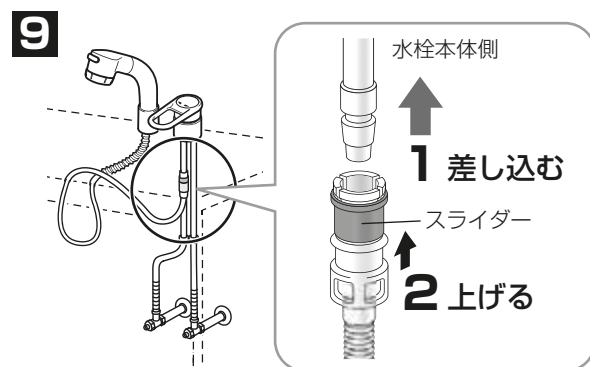
シャワーホースとワンタッチジョイントの間にアダプターを取り付けてください。  
(→裏表紙「アダプターの取り付けかた」参照)

## 9 シャワーホースを水栓本体へ取り付ける

### 2の逆手順

1. ワンタッチジョイントのスライダー部分を下げた状態で水栓本体側に差し込む。
2. スライダーを上げる。

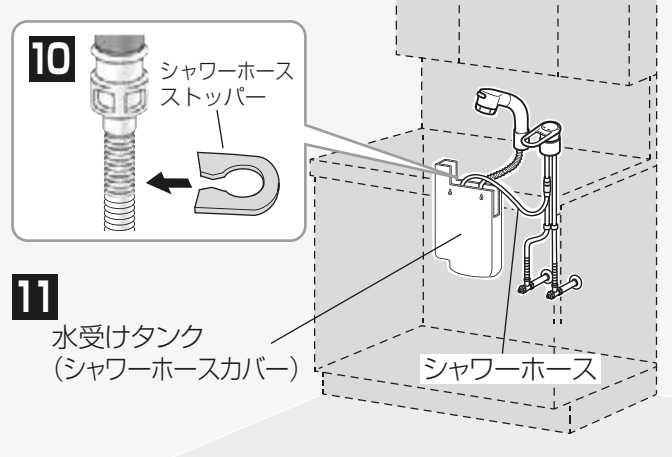
- お願い** 水栓本体にシャワーホースが確実に取り付けられているか確認してください。



## 10 シャワーホースにシャワーホースストッパーを取り付ける

(シャワーホースストッパーを付ける場合)

「交換前の準備、手順4」で測った位置と同じ場所に取り付ける。



## 11 シャワーホースを水受けタンクに納める

- お願い** シャワーホースが水受けタンク内にうまく納まることを必ず確認してください。  
うまく動かない場合は、シャワーホースストッパーの位置を移動させ調整してください。

## 12 止水栓を開ける

止水栓の水量調節弁を回す。吐水量を確認し、調整する。  
※吐水量が多いと洗面ボールから水があふれるおそれがあります。

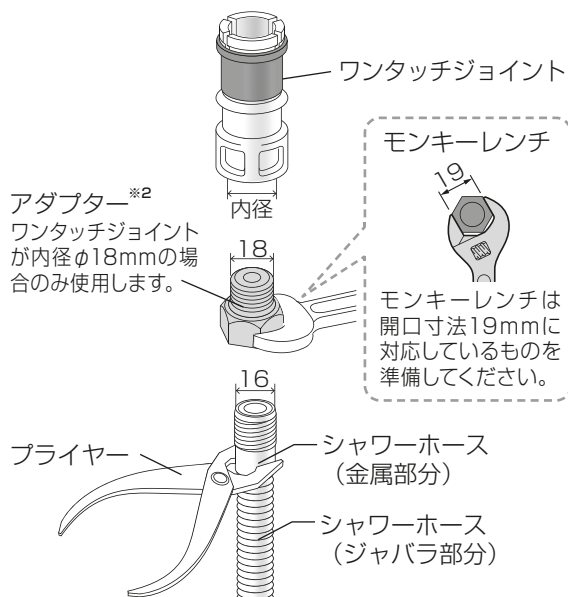


## 確認

■下記の表に従い、仕上がりをチェックしてください。

チェック項目	チェック
水栓本体とシャワーホースの接続部に水漏れはありませんか？	
がたつきはありませんか？	
シャワーホースがスムーズに動きますか？	
キャビネット内のシャワーホースが、水受けタンク内にうまく納まりますか？	

## アダプター<sup>\*2</sup>の取り付けかた



ワンタッチジョイントが内径φ18mmの場合

1. シャワーホースにアダプターを取り付ける。  
シャワーホースの金属部をプライヤーでつかみ、アダプターをモンキーレンチで確実に取り付ける。
2. ワンタッチジョイントをアダプターに取り付ける。

お願い

- シャワーホースのジャバラ部をつかんで回さないでください。  
シャワーホースがねじれるおそれがあります。
- ワンタッチジョイントは手で回して取り付けてください。

ワンタッチジョイントが内径φ16mmの場合

アダプターは使用しません。

パナソニック株式会社 (旧社名：松下電工株式会社) 製  
洗面化粧台をご愛用のお客様へお知らせ

## ミラー扉 (3面鏡・2面鏡) の外れにご注意ください。

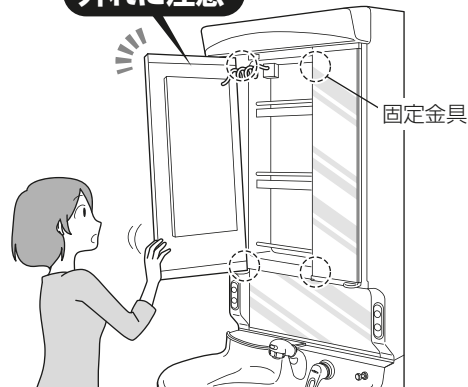
ミラー扉は上下2か所の固定金具で取り付けられています。

固定金具の摩耗によりミラー扉ががたつき、極めてまれにミラーキャビネットから外れ、手前に倒れてけがをするおそれがあります。

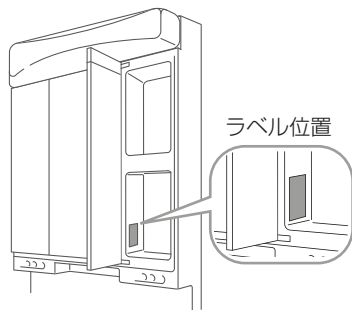
下記2点のような現象が発生している場合は「製造会社表示・品番・ロットNo.」を確かめ、当社修理ご相談窓口<sup>\*1</sup>へご依頼ください。

(1997年～2004年5月までの製造品の場合は、丁番を無償交換・修理いたします。)

外れに注意



1. ミラー扉開閉時のがたつきが大きくなってきた
2. ミラー扉がキャビネットから外れた



製造品ラベルは商品により異なります。

記載例



1 製造会社表示

松下電工株式会社 **National**  
であることをご確認してください。

2 品番

3 ロットNo.

※1 パナソニック ライフソリューションズ  
修理ご相談窓口

フリーダイヤル  **0120-872-150**  
sumai.panasonic.jp/support/repair/

※携帯電話・PHSからでもご利用になれます。

● 左記番号がご利用  
いただけない場合 **06-6906-1090**

【受付時間】 月～土 / 9:00～19:00  
日・祝日・年末年始 / 9:00～18:00

TIMS090  
B0317-2010

