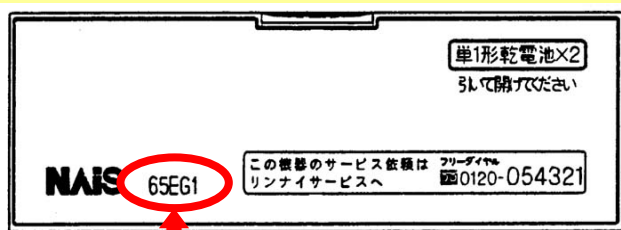


電池ケースフタ表面に表示

省略
品番



省略品番



銘板は、ごとく3個をはずしてから、 トッププレートを持ち上げて確認

〈例〉銘板（12A・13Aの場合）


型式の呼び		12A・13A
〇〇〇-〇〇〇〇〇〇		都市ガス
12A用	13A用	
ガス消費量	ガス消費量	
製造年月および製造番号 RN(O)		
松下電工株式会社		
品番 SUE65EG1		

ガスグループ

商品品番

このイラストで示している場所に品番表示がない場合、または印刷が消えてしまっている場合は、商品の取扱説明書または保証書でご確認いただくか、「商品から選択」で部品の選択をしてください。

「ごとく」と「汁受け皿」計3個をはずして
から、「トッププレート」を持ち上げて確認

品名	SUS43EG1	
型式名	GE-WF751M	都市ガス用
ガス区分	12A	13A
ガス消費量 kW	9.31	10.0
2003年10月	1R03210000	
GF		
	区分名 F	エネルギー消費効率 55.6%
	松下電工株式会社	

商品品番

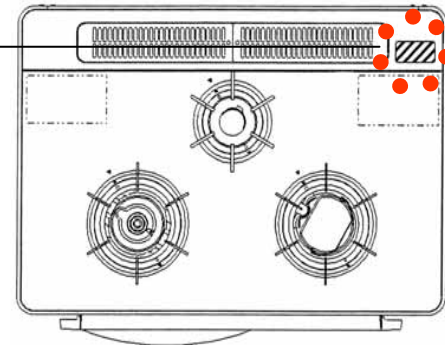
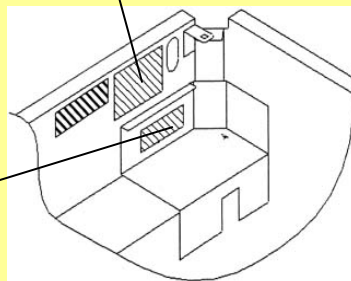
ロットNo.

型式銘板（ガス検認証マーク）

商品品番

ナイス
テーブル・ロ・アイ/ガステーブル
SUS43EG1 (GE-WF751M1)
松下電工株式会社

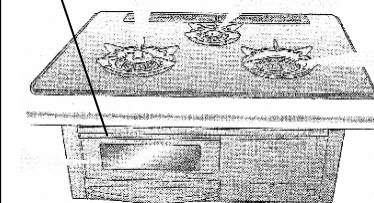
ネームプレートC



前パネル左上
部に表示

NAIS 43EG1

省略品番



このイラストで示している場所に品番表示がない場合、または印刷が消えてしまっている場合は、商品の取扱説明書または保証書でご確認いただくか、「商品から選択」で部品の選択をしてください。