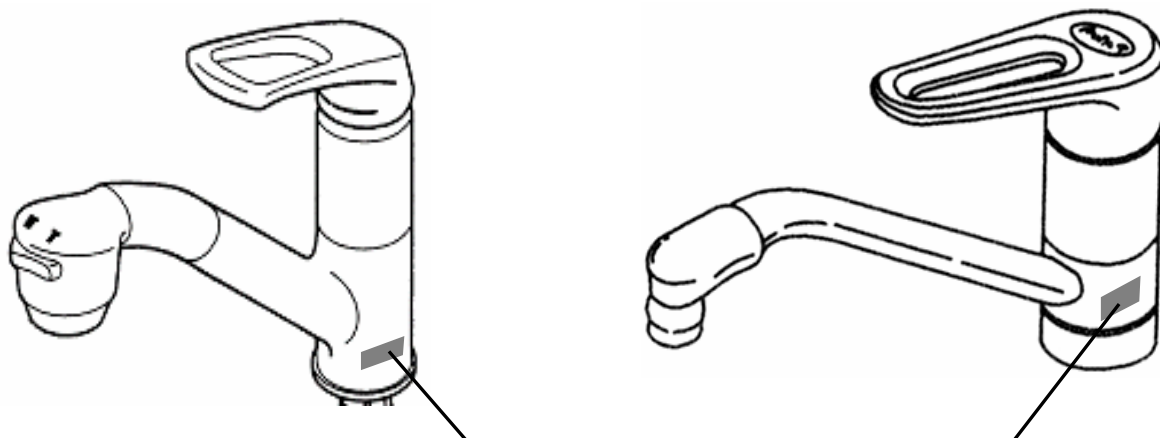
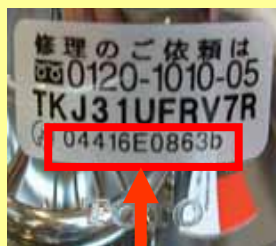


本体側面に品番ラベルがある場合

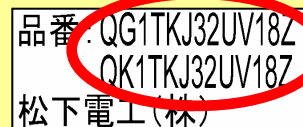


本体の側面に貼付（下は表示例）



ロットNo.

商品品番



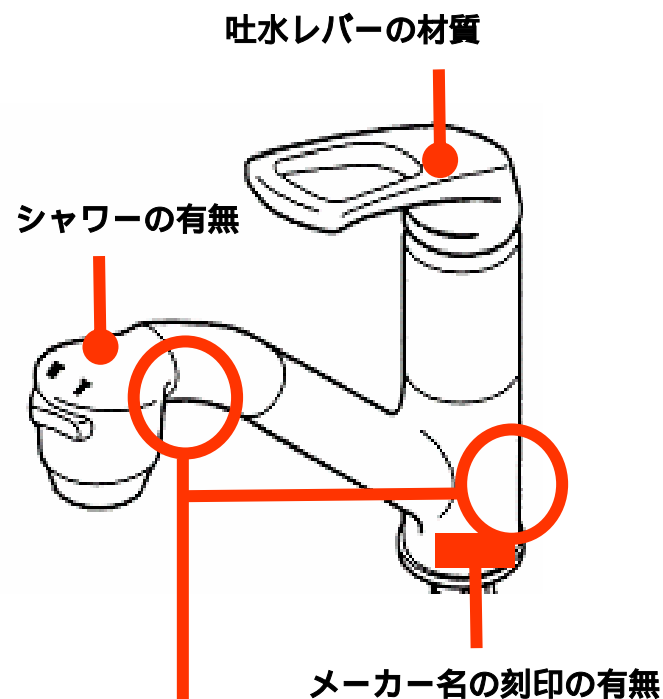
このイラストで示している場所に品番表示がない場合、または印刷が消えてしまっている場合は、商品の取扱説明書または保証書でご確認いただくか、「商品から選択」で部品の選択をしてください。

**機種によっては、品番ラベルがない場合があります。**

品番ラベルが貼付されていない場合・  
品番ラベルを確認いただけない場合は、

購入年  
シャワーの有無  
浄水器レバーの有無  
吐水レバーの材質  
(プラスチック、金属など)  
メーカー名の刻印の有無

上記内容をご確認の上、お問い合わせ下さい。



浄水機能付の場合は浄水器レバーの有無と場所