

# レンジフード

内側左側面・下部左側に表示

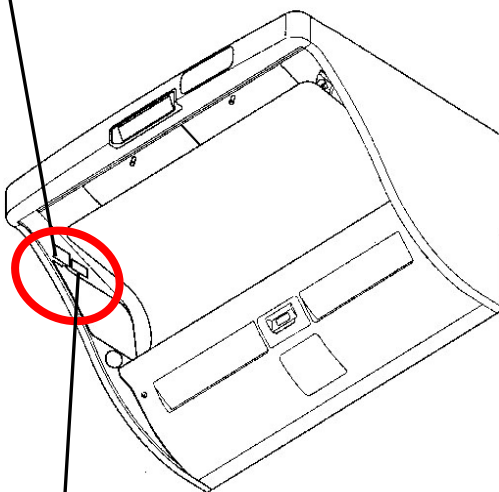
**本体内側の左側面に貼付**

商品品番 → 機種名 SUS88AHWZ3

ロットNo. → 040110010023

高所取付用		2004年製	
レンジフードファン			
機種名 SUS88AHWZ3			
PS	100V	114/136W	50/60Hz
製造番号 040110010023			検査印 古澤

定格銘板



**本体下部の左側に貼付**

商品品番

高所取付用

機種名 SUS88AHWZ3

2004年製

100V 114/136W 50/60Hz

製造番号 040110010023

検査印 古澤

ロットNo.

定格銘板

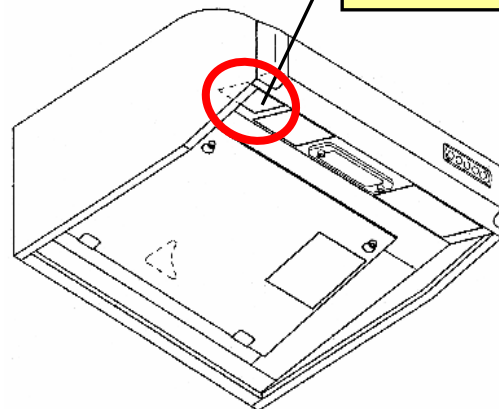
**本体内側の側面に貼付**

商品品番 → QGS85AHW2

ロットNo. → 02031105005

検査証	検査印
QGS85AHW2	
製造	02031105005

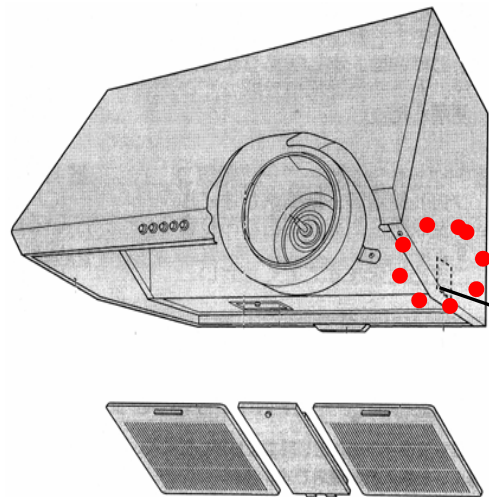
検査証



このイラストで示している場所に品番表示がない場合、または印刷が消えてしまっている場合は、商品の取扱説明書または保証書でご確認いただくか、「商品から選択」で部品の選択をしてください。

# レンジフード

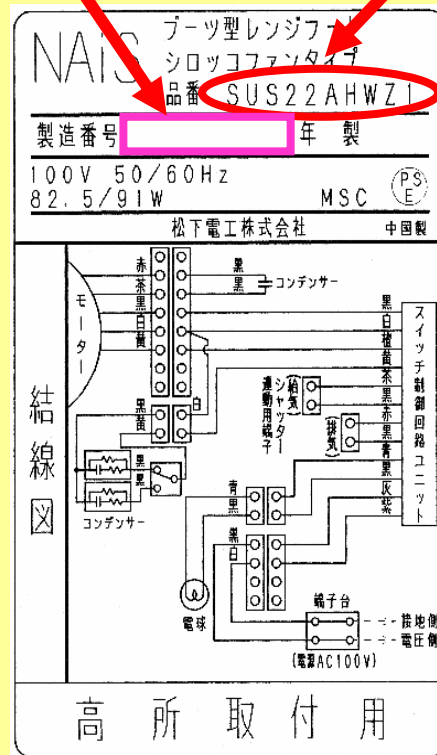
## 内側右側面・下部右側に表示



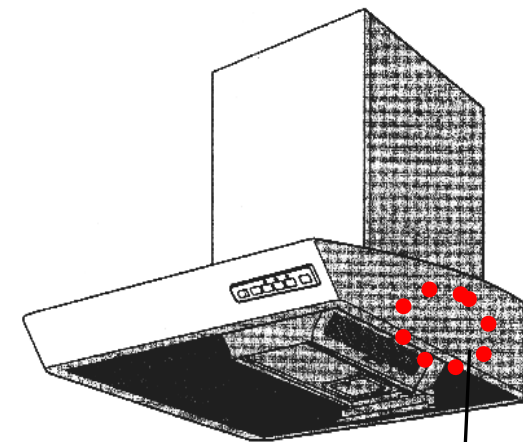
フィルターをはずして  
確認

### 本体内側の右側面に貼付

ロットNo.      商品品番



銘板・回路図



このイラストで示している場所に品番表示がない場合、または印刷が消えてしまっている場合は、商品の取扱説明書または保証書でご確認いただくか、「商品から選択」で部品の選択をしてください。