

カウンタートップタイプ

省略  
品番

操作パネル右下に記載



省略品番

商品品番：例

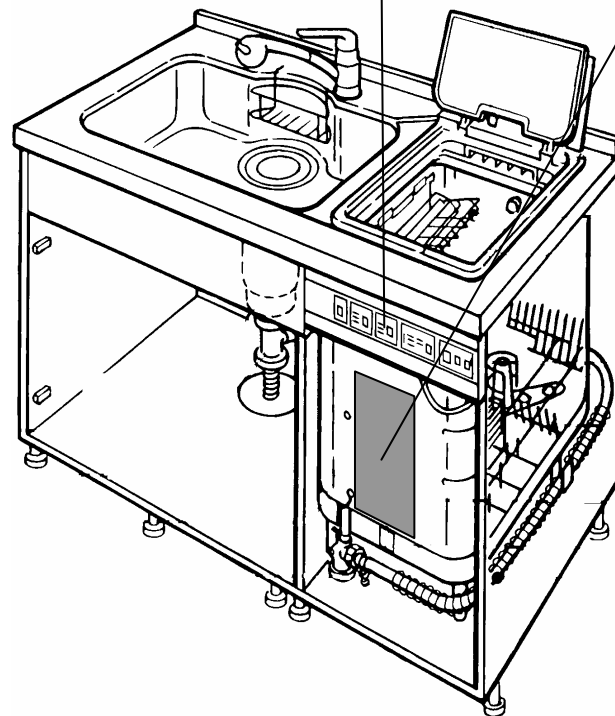
SUE31EW1

QG31EW1

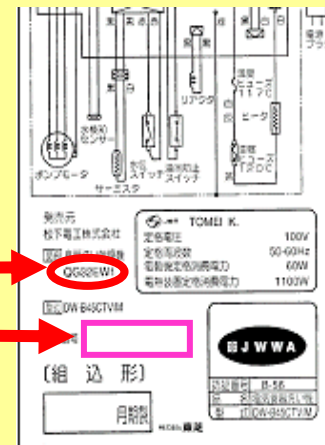
SUE32EW1

QG32EW1

QK32EW1



前面の扉を開くと、本体の正面に貼付



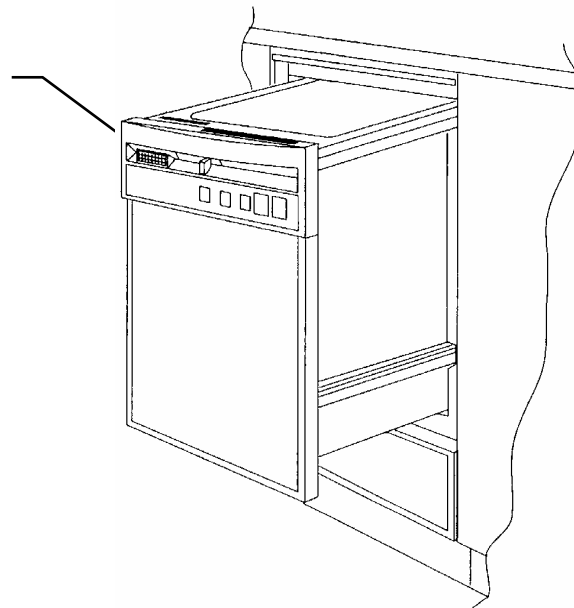
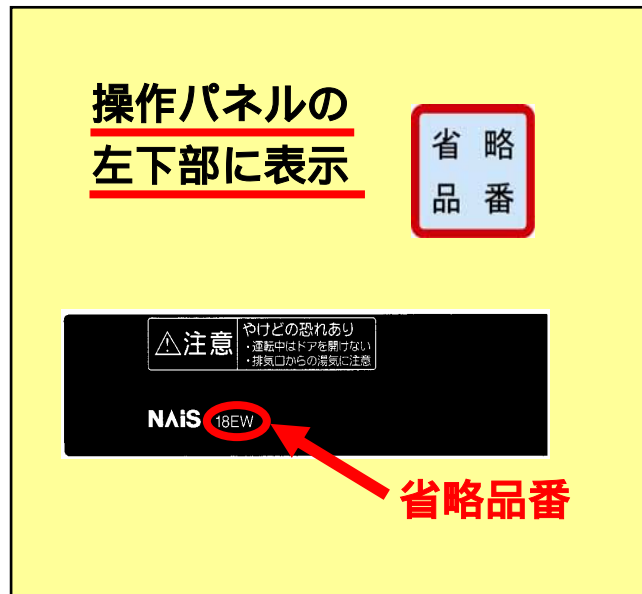
商品品番

ロットNo.

銘板・回路図

このイラストで示している場所に品番表示がない場合、または印刷が消えてしまっている場合は、商品の取扱説明書または保証書でご確認いただくか、「商品から選択」で部品の選択をしてください。

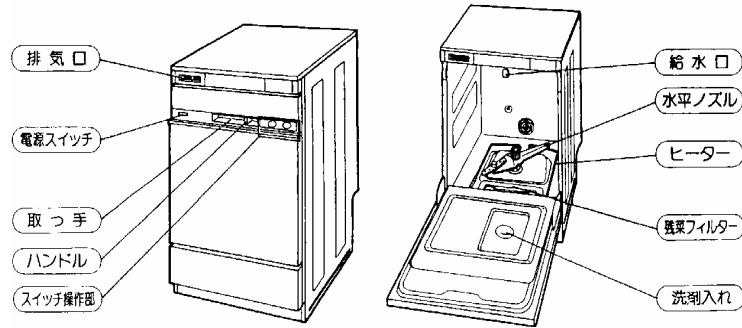
スライドタイプ



商品品番：例
SUE15EW1
QG15EW1
SUE16EW1
SUS16EW1
SUE17EW1
SUS17EW1
QGE17EW1
SUE17EW2
SUE17EW2
QGE17EW2
SUE18EW1
SUS18EW1
QGE18EW1
QGS18EW1
SUE61EW1
SUS61EW1

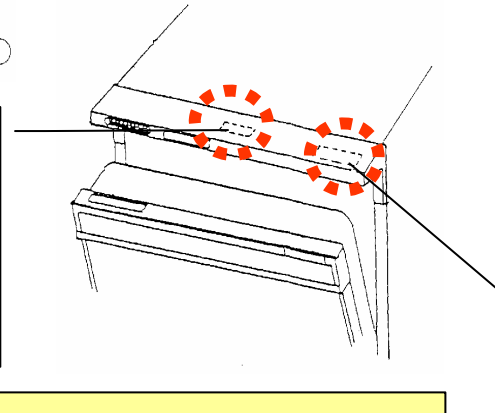
このイラストで示している場所に品番表示がない場合、または印刷が消えてしまっている場合は、商品の取扱説明書または保証書でご確認いただくか、「商品から選択」で部品の選択をしてください。

フロアタイプ



製造月ラベル：  
本体天板裏面（ドアを開けてください）

04 03



ドアを開けると、本体天板の裏面に貼付

商品品番

発売元 松下電工	電気用品取締法に基づく表示	認証機関	(社)日本水道協会
品番 <b>QG24EW2</b>	定格電圧・周波数 100V・50/60Hz	認証登録番号	品質認証センター認証品
電気食器洗乾燥機	電動機定格消費電力 145/187W	種類	食器洗い機
組込形	ヒータ定格消費電力 1080W	型 式 名	FB4503PD
製造元 株式会社ハーマン	株式会社 ハーマン		
FB4503PD	温度ヒューズ定格作動温度 96℃		
	電流ヒューズ定格電流 20A		
	ロットNo. <b>01.02-000001</b>		

ロットNo.

銘板

商品品番：例

- SE11EW
- SEE12EW
- SEE13EW
- SUE13EW1
- SUE14EW1
- SEE21EW
- SEE22EW
- QG22EW
- QGT22EW
- SUE23EW1
- QG23EW
- SUE24EW1
- SUE24EW2
- SUS24EW2
- QG24EW1
- QG24EW2
- QGS24EW2

このイラストで示している場所に品番表示がない場合、または印刷が消えてしまっている場合は、商品の取扱説明書または保証書でご確認いただくか、「商品から選択」で部品の選択をしてください。