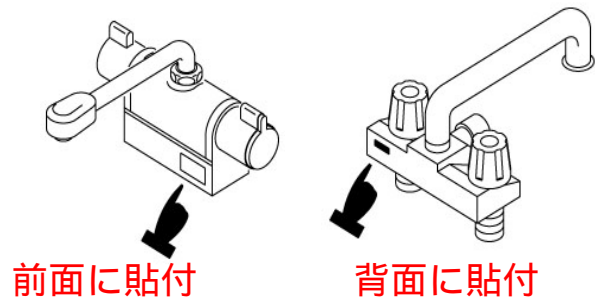
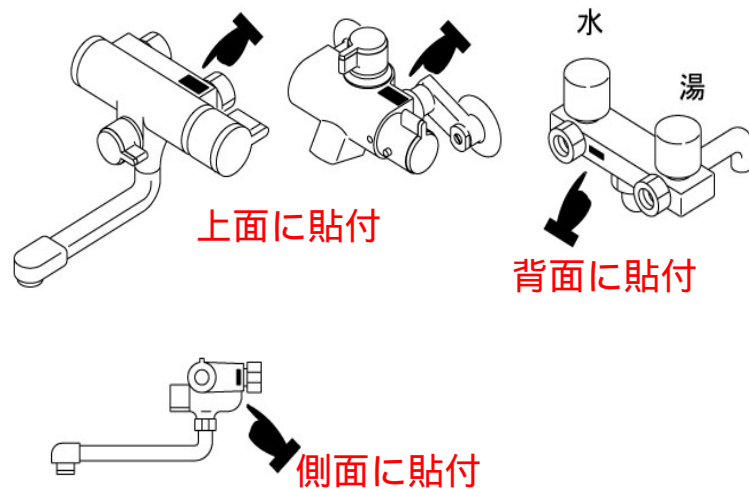


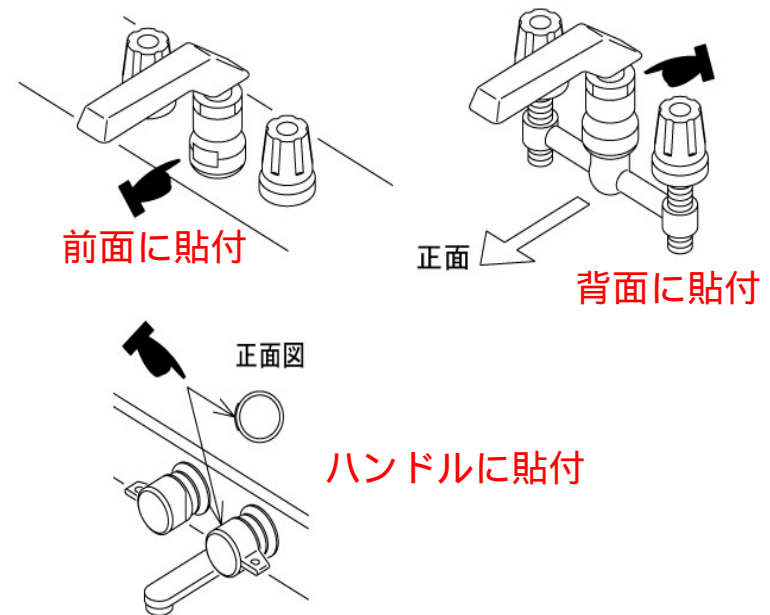
### (1) デッキ型のラベル貼付位置



### (2) 壁付け型のラベル貼付位置



### (3) 埋込み水栓、その他



このイラストで示している場所に品番表示がない場合、または印刷が消えてしまっている場合は、商品の取扱説明書または保証書でご確認いただくか、「商品から選択」で部品の選択をしてください。